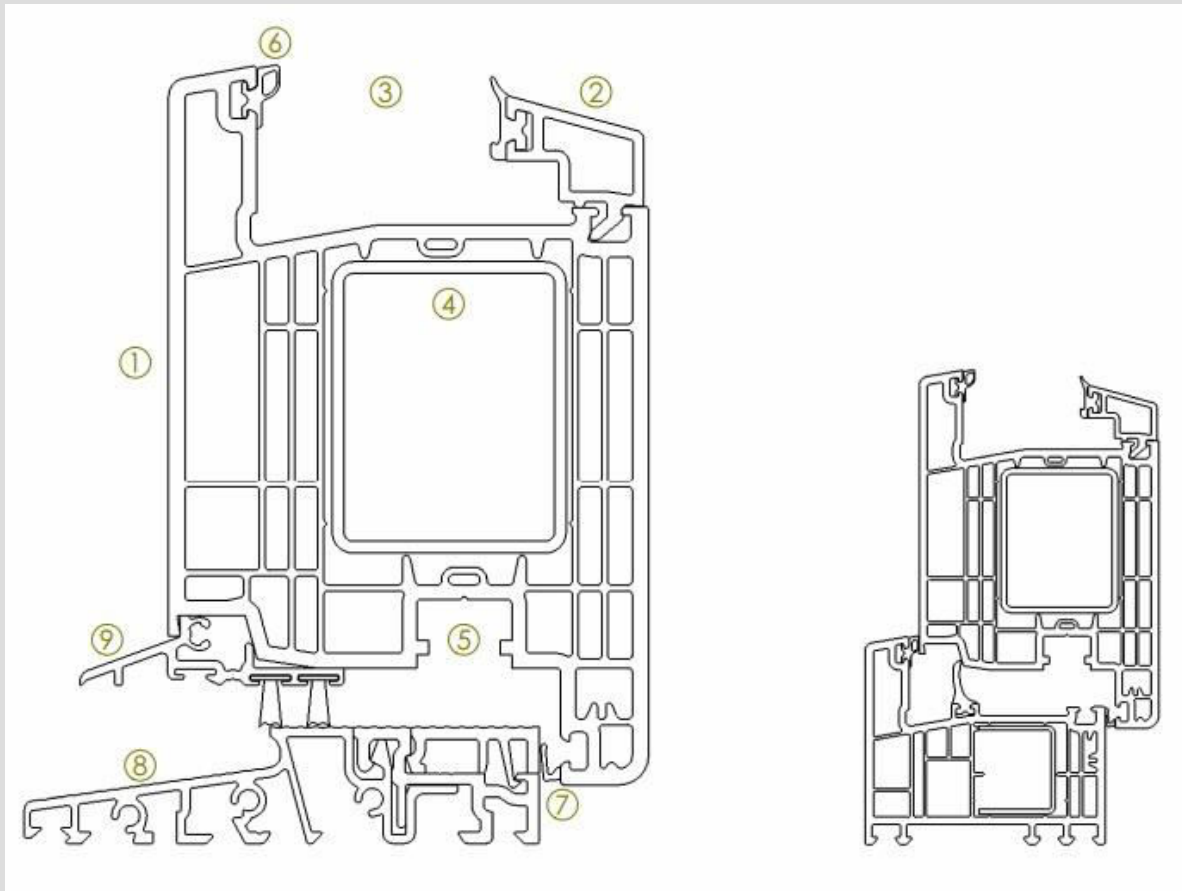


## PCD 82 MD vrata

Sistem vrata koji je ojačan snažnim čeličnim ojačanjem i varivim spojnicama nudi visok stepen sigurnosti protiv provale. Tema rasprave je često izgled ulaznih vrata, a elegantan izgled se može postići velikim izborom boja i dekora, raznim vrstama ukrasnih panela kao i poprečnim prečkama. Veoma masivan sistem koji ima savršenu termičku izolaciju, pruža sigurnost doma, veću uštedu energije i vrhunski komfor.



## PCD 82 MD



Presjek A-A – Prag (1:1)

Presjek B-B  
Ram (1:2)

- 1 Izgled krila / dostupan u bijeloj boji, dekor drvo i u raznim drugim bojama / također opcija sa aluminijskim oblogama.
- 2 Lajsna za staklo / dostupna u bijeloj boji, dekor drvo i u raznim drugim bojama.
- 3 Panel / do 52 mm debljina panela.
- 4 Snažno čelično ojačanje / prilagođeno središnjoj komori / također dostupno sa izolacijom / postoji i u obliku čvrste pjene.
- 5 Okov / aksijalni razmak 13 mm / pruža odličnu protuprovalnu zaštitu.
- 6 Dichtung za staklo / vodonepropustan / zaustavlja kondenzaciju.
- 7 Dichtung / pružaj odličnu termičku izolaciju / zaštita od vjetra / vodonepropustan.
- 8 Prag / širina praga 88 mm / sa termoizolacijom.
- 9 Okapnica sa četkicama.