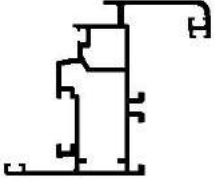
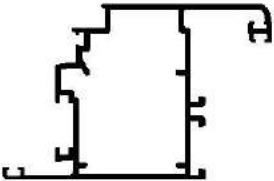

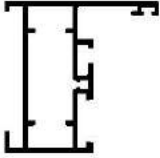
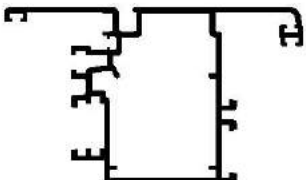
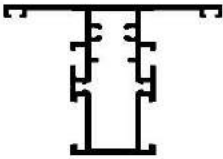
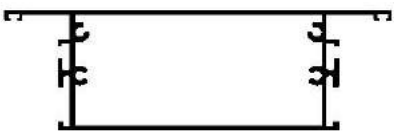
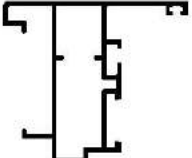


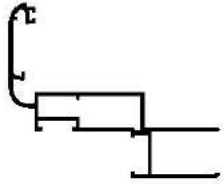
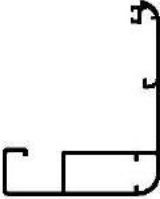
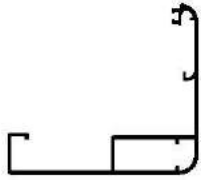
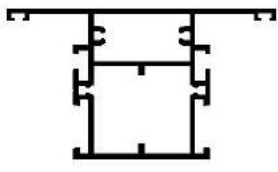
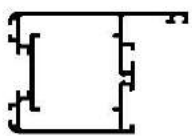

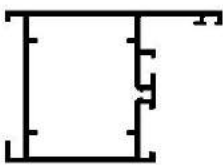

PS50 BUILDING



PROFILI

Kod Codice Code	Presjek Sezione Cross Section	Težina Peso Weight <i>Kg/m</i>	Perimetar Perimetro Perimeter mm	Vidljiva površina Sup. in Vista Exposed surface mm	Jx <i>cm⁴</i>	Wx <i>cm³</i>	Jy <i>cm⁴</i>	Wy <i>cm³</i>
PS15017		1.131	577.94	121	17.40	5.90	6.90	2.70
PS15018		1.395	650.7	153.0	24.39	8.31	25.91	5.75
PS15036		2.281	980.6	310.0	34.72	13.09	194.29	23.47
PS15063		0.874	447.5	84.0	10.87	3.90	5.04	1.60
PS15065		1.603	754.2	195.0	25.20	7.23	34.39	6.89
PS15019		1.114	544.4	108.0	12.28	4.01	8.67	2.41
PS15035		2.216	921.8	284.0	32.03	11.50	175.51	21.94
PS15064		0.972	490.2	88.0	12.37	3.82	7.05	2.06

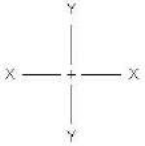





PROFILI

Kod Codice Code	Presjek Sezione Cross Section	Težina Peso Weight <i>Kg/m</i>	Perimetar Perimetro Perimeter mm	Vidljiva površina Sup. in Vista Exposed surface mm	Jx <i>cm⁴</i>	Wx <i>cm³</i>	Jy <i>cm⁴</i>	Wy <i>cm³</i>
PS15072		1.412	654.0	125.0	133.83	21.82	44.29	9.32
PS15073		1.015	505.1	157.0	32.16	8.41	8.4	2.53
PS15074		1.131	551.1	101.5	32.01	7.64	10.82	3.12
PS15037		1.376	677.8	142.0	15.63	5.24	20.39	4.58
PS15066		1.209	594.2	180.0	15.70	5.76	20.66	4.59
PS15067		0.292	166.5	67.0	-	-	-	-
PS15020		1.118	531.0	125.0	15.34	5.63	16.26	3.95
PS15069		0.391	220.4	57.7				

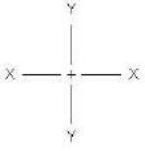





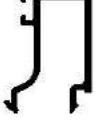
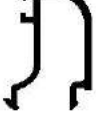

PROFILI

Kod Codice Code	Presjek Sezione Cross Section	Težina Peso Weight <i>Kg/m</i>	Perimetar Perimetro Perimeter mm	Vidljiva površina Sup. in Vista Exposed surface mm	Jx <i>cm⁴</i>	Wx <i>cm³</i>	Jy <i>cm⁴</i>	Wy <i>cm³</i>
PS15038		2.685	1017.0	289.0	159.38	25.92	44.17	9.55
PS15070		1.034	414.2	103.0	16.09	4.73	16.09	4.73
PS15068		0.439	210.0	25.0	-	-	-	-
PS15071		0.778	260.7	73.0	-	-	-	-
PS15075		1.068	676.38	103.0	12.81	4.24	8.38	2.31
PS15039		1.469	676.38	156.0	22.97	6.82	24.89	5.46
PS15080		2.498	676.38	154.0	36.31	7.85	141.93	18.83
PS12593		0.292	216.5	111.4	-	-	-	-


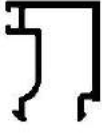
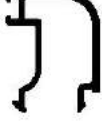
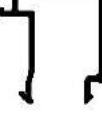

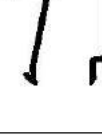
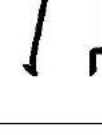

PROFILI

Kod Codice Code	Presjek Sezione Cross Section		Težina Peso Weight <i>Kg/m</i>	Perimetar Perimetro Perimeter mm	Vidljiva površina Sup. in Vista Exposed surface mm	Jx <i>cm⁴</i>	Wx <i>cm³</i>	Jy <i>cm⁴</i>	Wy <i>cm³</i>
PS15603			0.178	0.178	24.0	-	-	-	-
PR50550			0.158	49.06	14.5	-	-	-	-
PR58543			0.211	139.8	56.5	-	-	-	-
PS15601			0.269	131.2	27.1	-	-	-	-
PS15098			0.605	213.4	92.3				


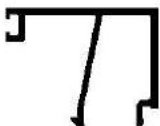





PROFILI

Kod Codice Code	Presjek Sezione Cross Section		Težina Peso Weight <i>Kg/m</i>	Perimetar Perimetro Perimeter mm	Vidljiva površina Sup. in Vista Exposed surface mm	Jx <i>cm⁴</i>	Wx <i>cm³</i>	Jy <i>cm⁴</i>	Wy <i>cm³</i>
PR50553			0.258	151.12	31.1				
PR50554			0.260	151.84	32.1				
PR50555			0.248	146.01	28.8				
PR50556			0.266	154.02	35.1				
PR50557			0.255	148.35	31.88				
PR50558			0.271	155.47	37.1				
PR50559			0.259	149.81	33.88				
PR50560			0.275	156.92	39.1				

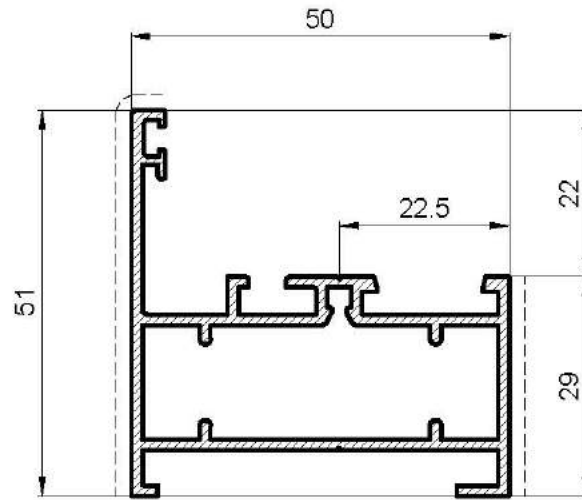
PROFILI

Kod Codice Code	Presjek Sezione Cross Section	Težina Peso Weight <i>Kg/m</i>	Perimetar Perimetro Perimeter mm	Vidljiva površina Sup. in Vista Exposed surface mm	Jx <i>cm⁴</i>	Wx <i>cm³</i>	Jy <i>cm⁴</i>	Wy <i>cm³</i>
PR50561		0.263	151.26	35.88				
PR50562		0.298	170.22	42.1				
PR50563		0.287	164.55	38.88				
PR50564		0.306	173.09	45.1				
PR50565		0.294	167.42	41.88				
PR50566		0.322	182.16	47.1				
PR50567		0.301	176.49	43.88				
PR50568		0.342	192.16	52.1				

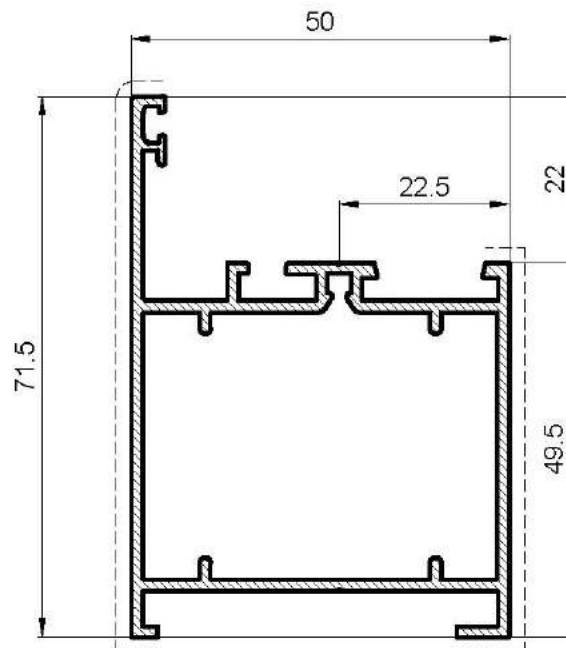
PROFILI

Kod Codice Code	Presjek Sezione Cross Section	Težina Peso Weight <i>Kg/m</i>	Perimetar Perimetro Perimeter mm	Vidljiva površina Sup. in Vista Exposed surface mm	Jx <i>cm⁴</i>	Wx <i>cm³</i>	Jy <i>cm⁴</i>	Wy <i>cm³</i>
PR50569		0.330	176.49	48.88				
PR50570		0.354	198.16	55.1				
PR50571		0.341	192.49	51.88				
PR50572		0.362	202.16	57.1				
PR50573		0.350	196.49	53.88				
PR50574		0.211	104.50	26.60				
PR50576		0.218	103.56	27.10				

OKVIR NA ZIDU

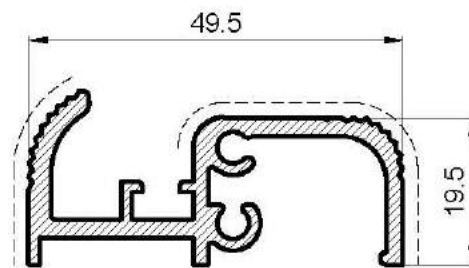


PS 15063 0.874 Kg/m



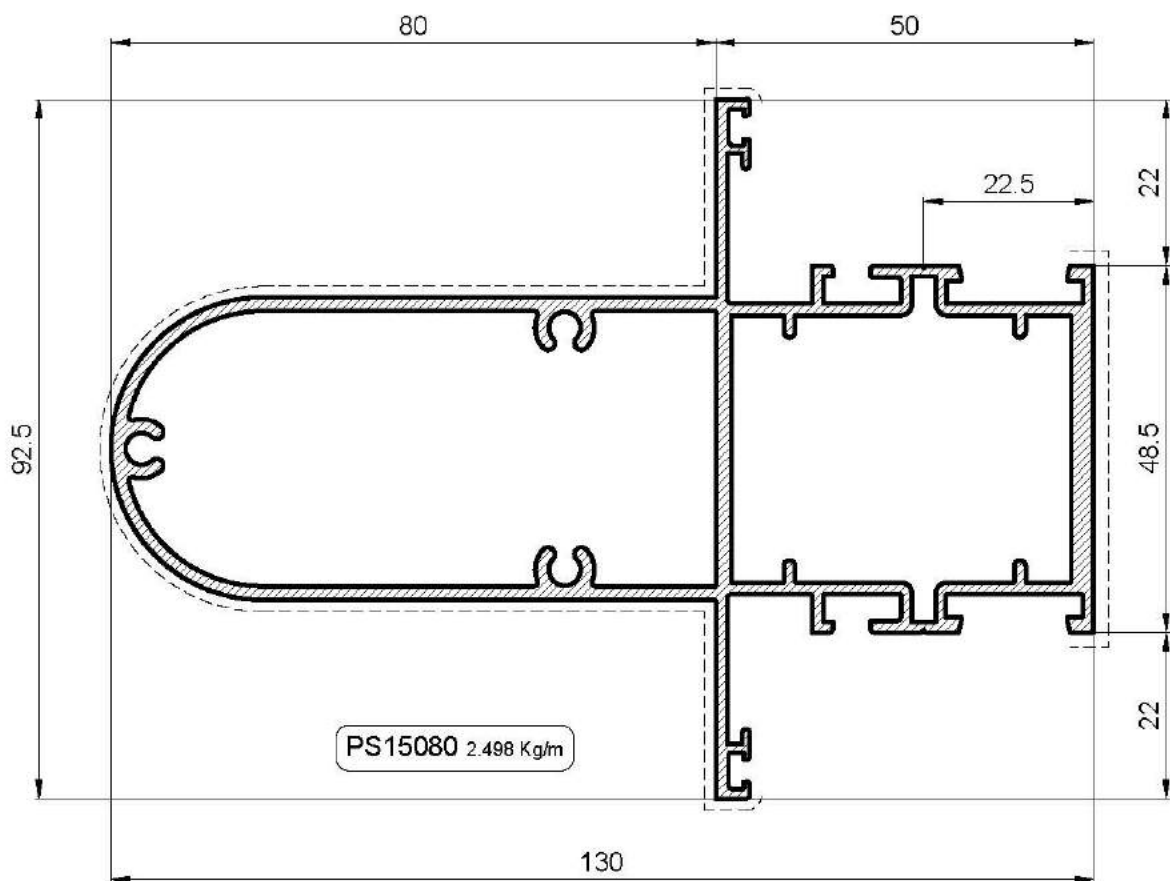
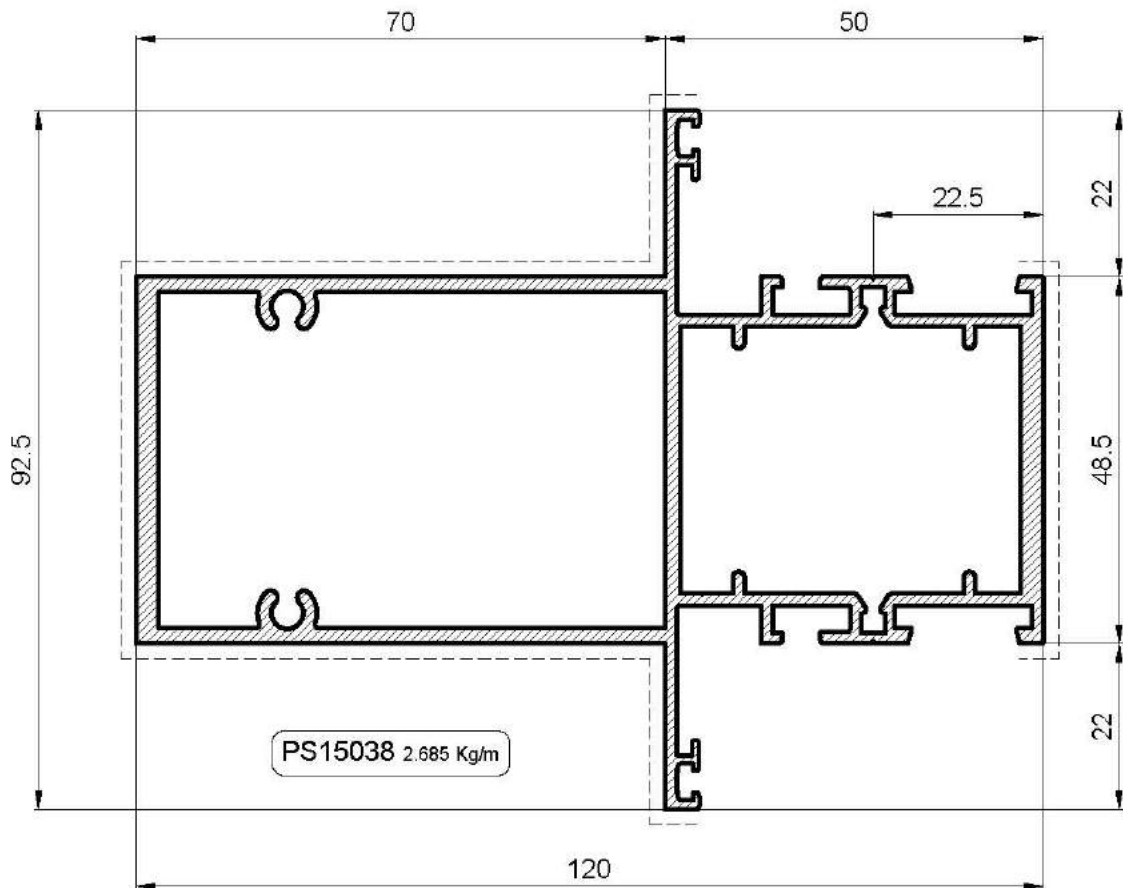
PS 15020 1.118 Kg/m

POSEBNI OKVIRI NA ZIDU

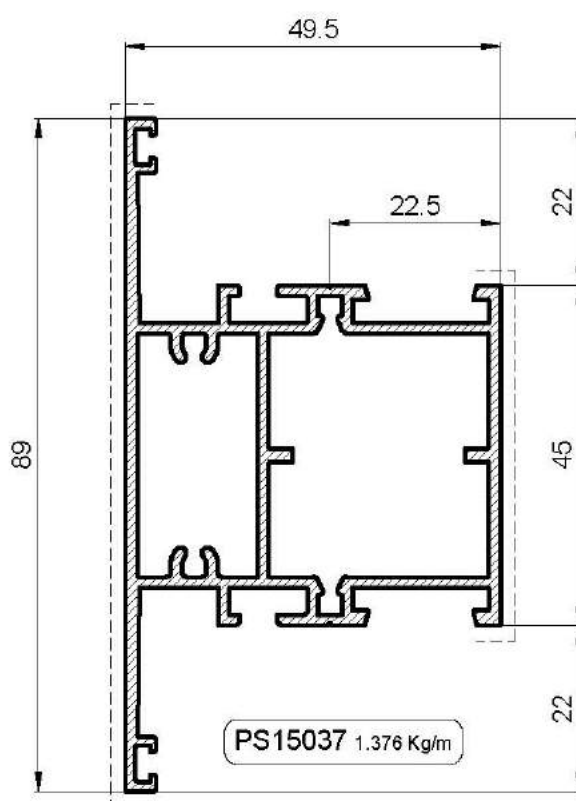
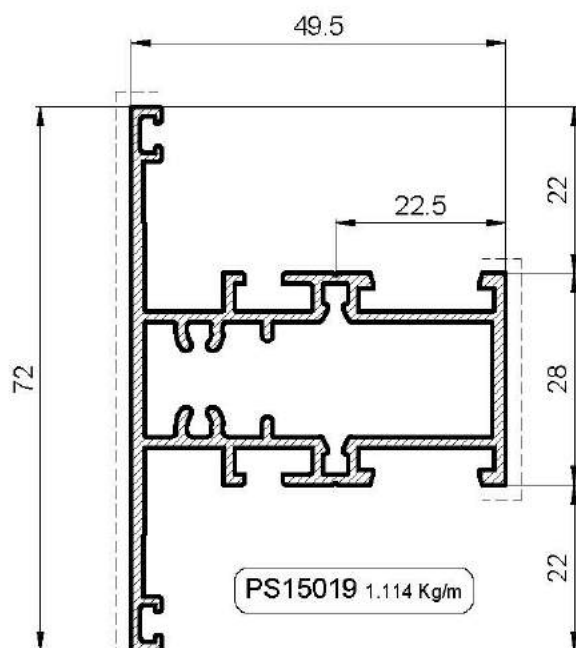


PS15071 0.778 Kg/m

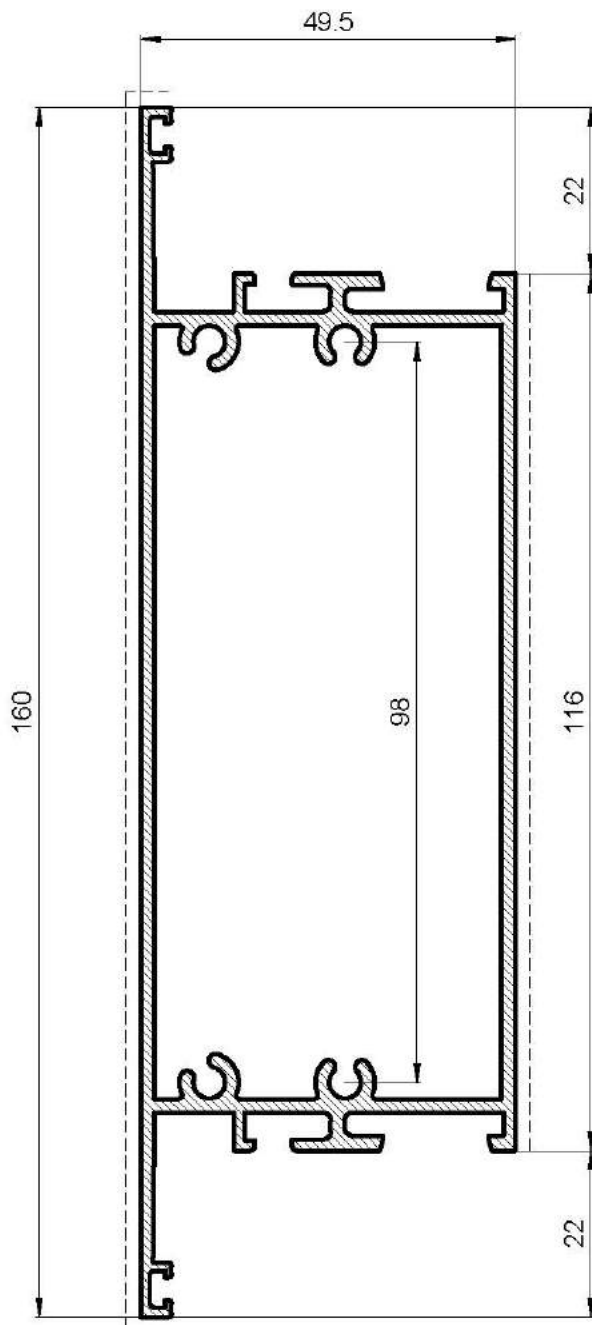
OJAČANI PROFILI



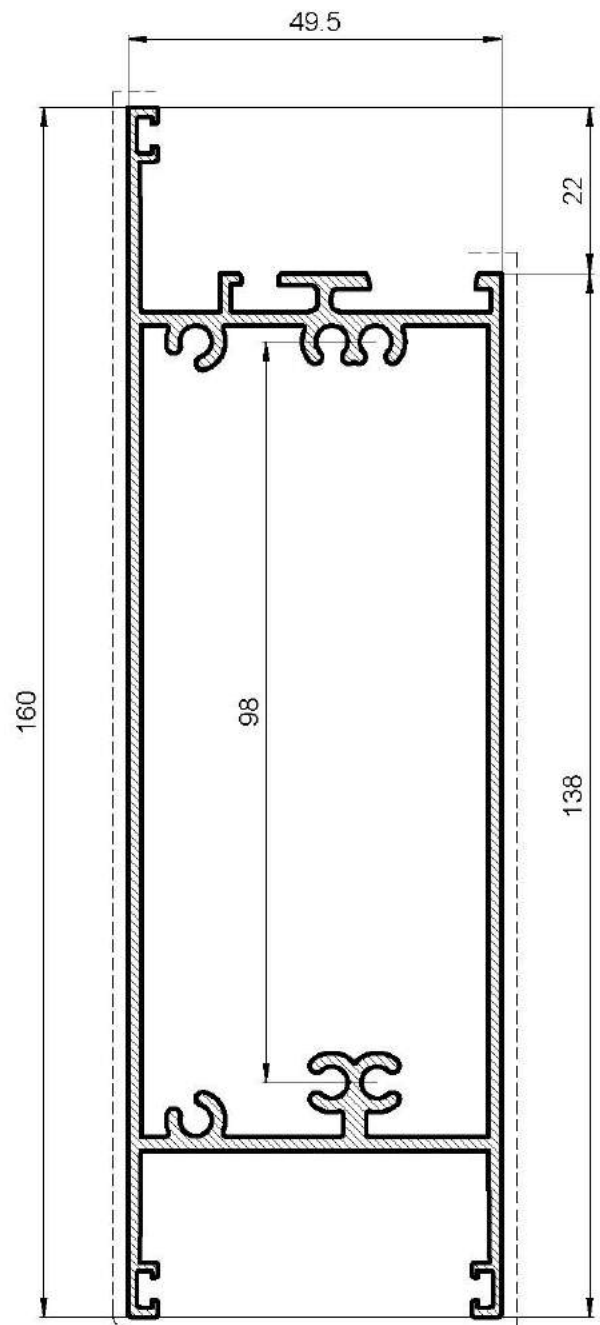
VODORAVNICE I PARAPETI



VODORAVNICE I PARAPETI

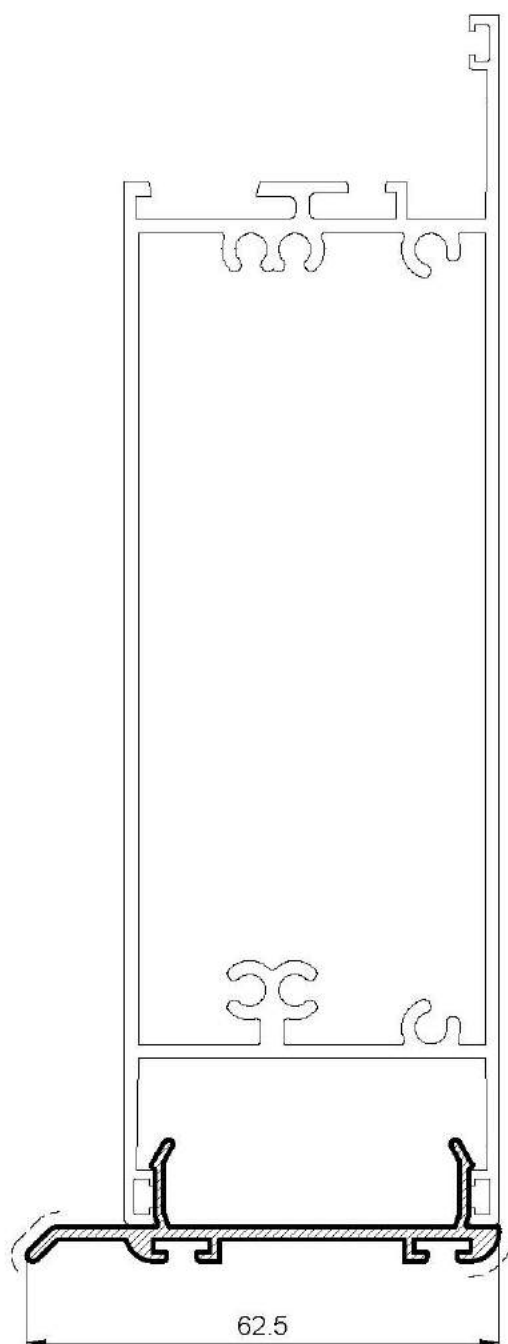


PS15035 2.216 Kg/m



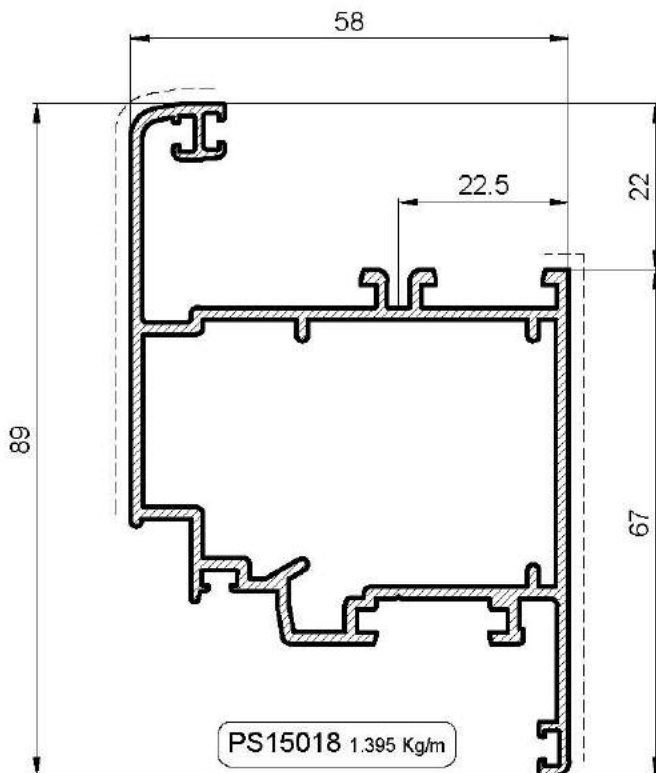
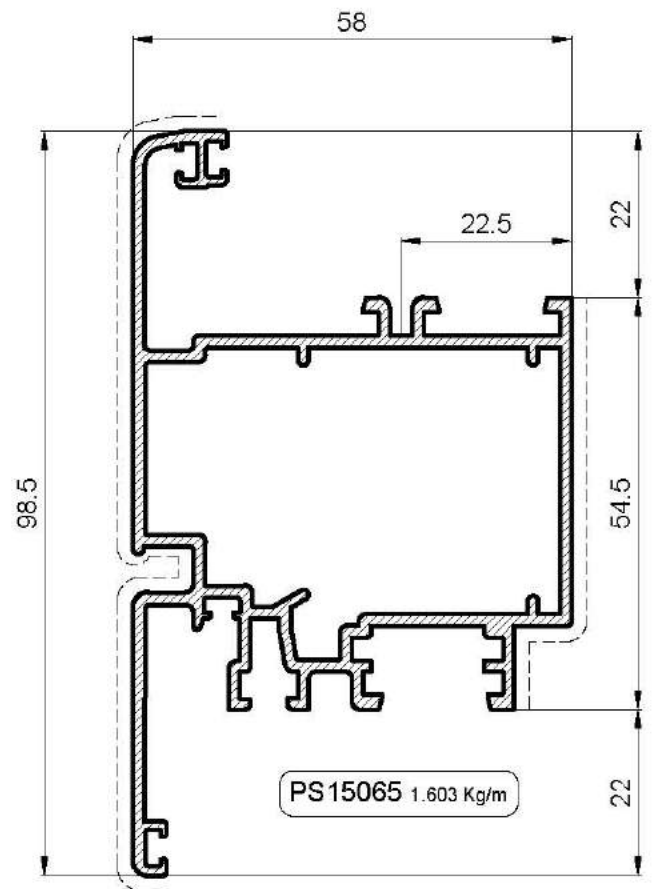
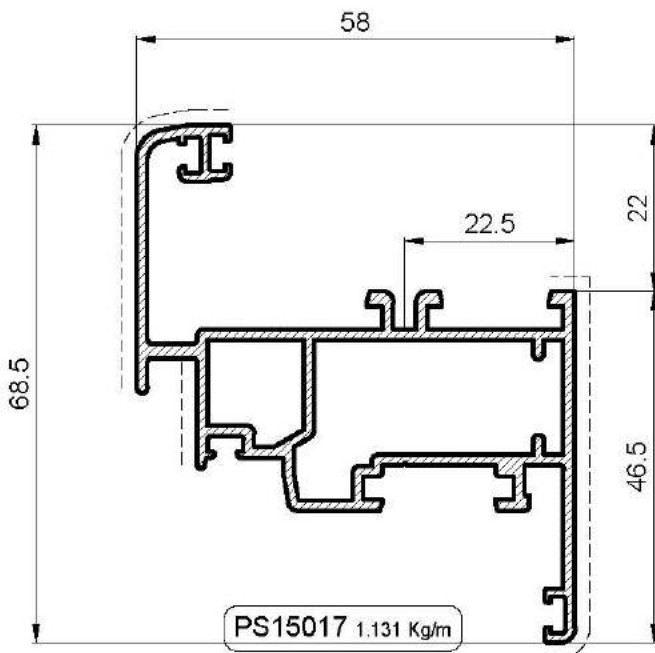
PS15036 2.281 Kg/m

PODPARAPET

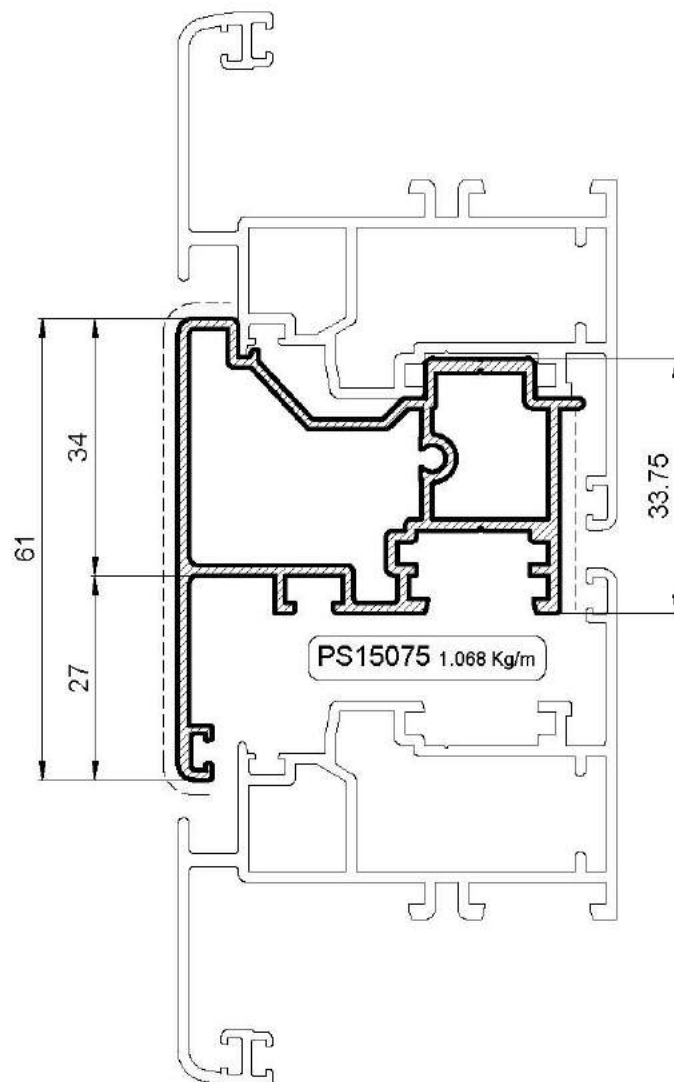


PS15065 0.439 Kg/m

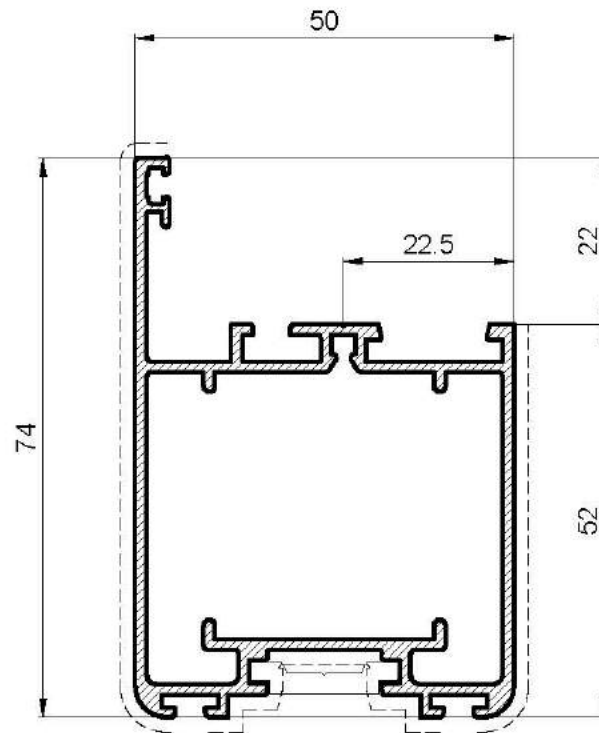
KRILA S UNUTARNJIM OTVARANJEM



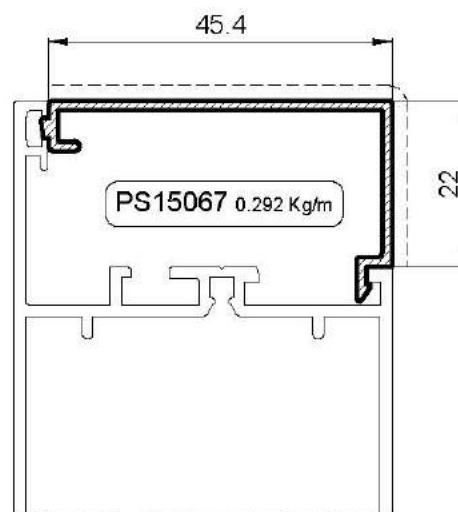
UNUTARNJE OTVARANJE - POBOLJŠANA IZVEDBA



VRATA S VANJSKIM ILI UNUTARNJIM OTVARANJEM

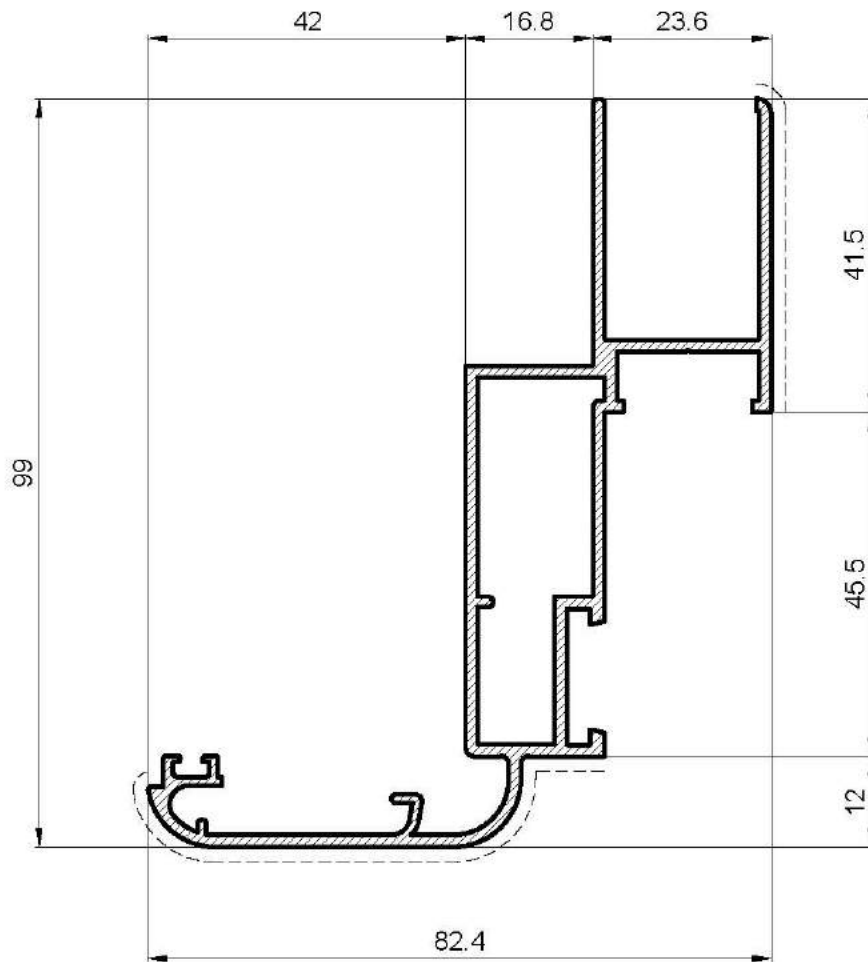


PS15066 1.209 Kg/m

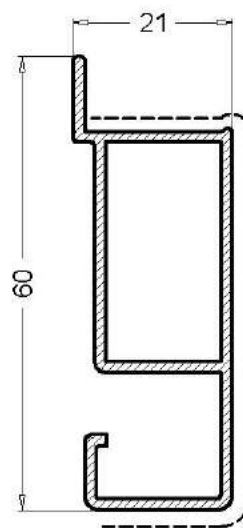


PS15067 0.292 Kg/m

UNUTARNJA VRATA

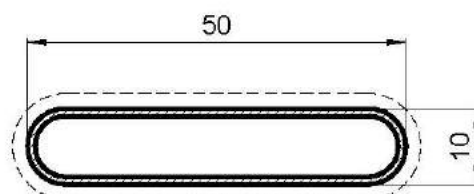
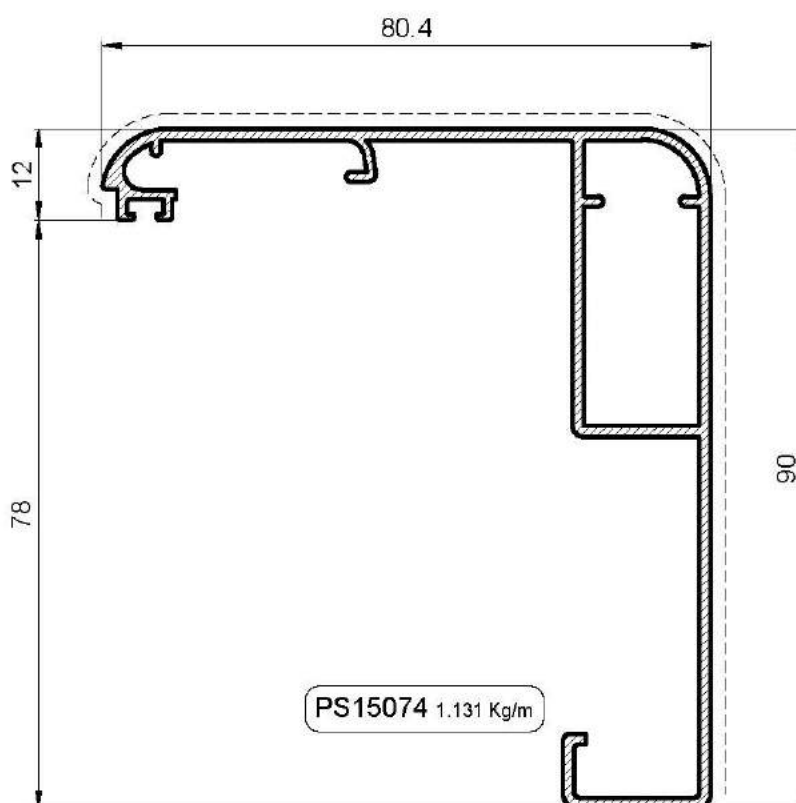
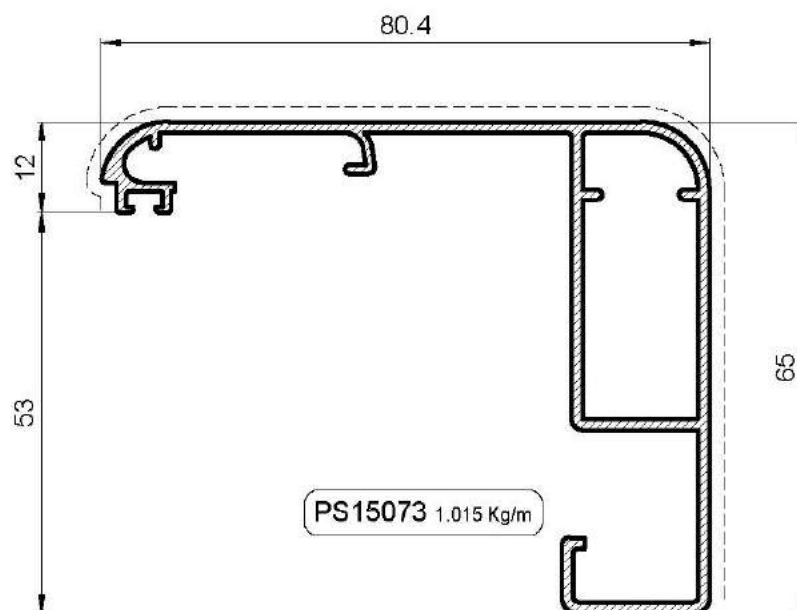


PS15072 1.412 Kg/m



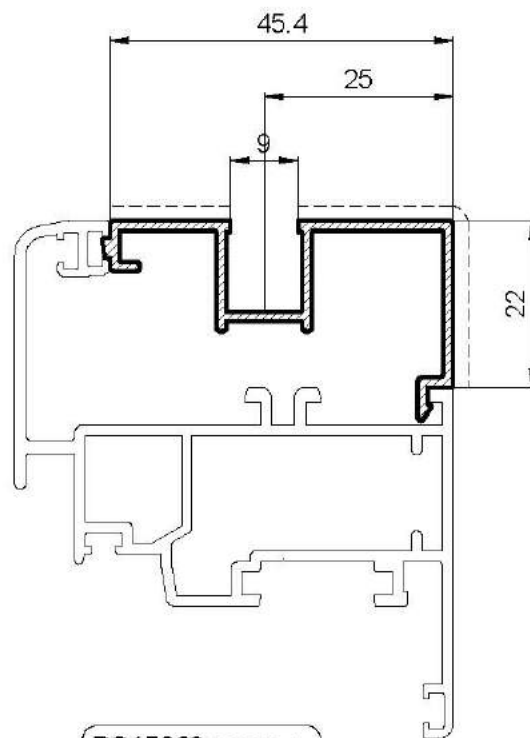
PS15098 0.605 Kg/m

UNUTARNJA VRATA



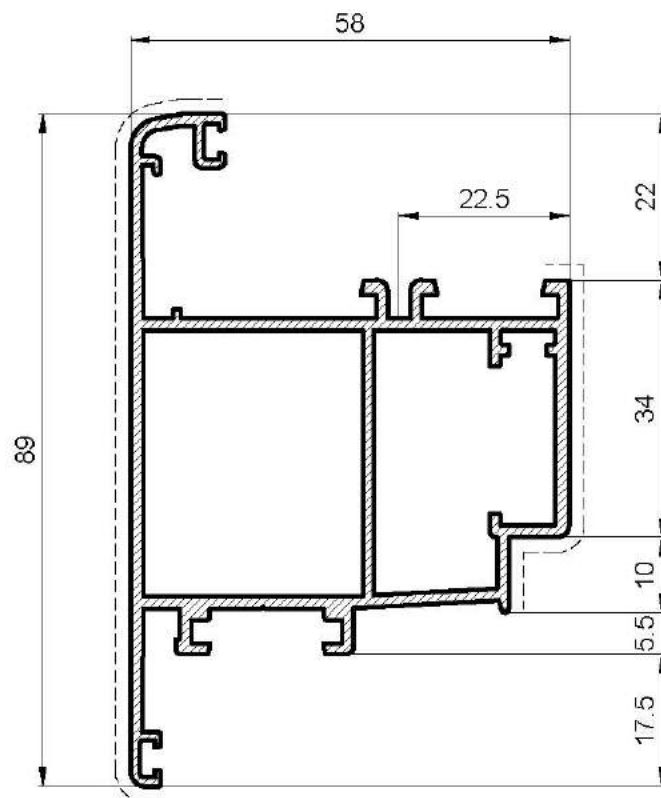
PS12593 0.292 Kg/m

PROFIL ZA FIKSNU LAMELU



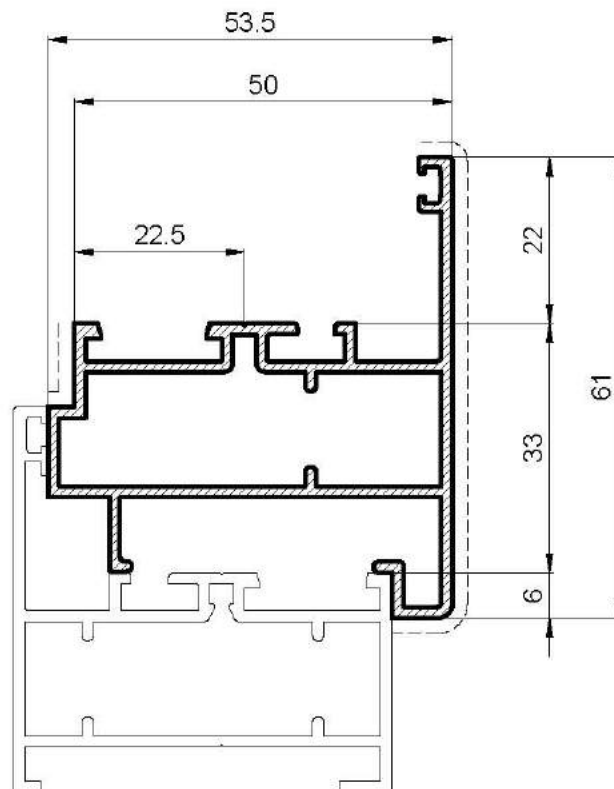
PS15069 0.390 Kg/m

KRILA S VANJSKIM OTVARANJEM



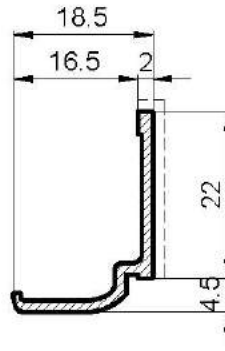
PS15039 1.469 Kg/m

PROFIL PROMJENE SMJERA

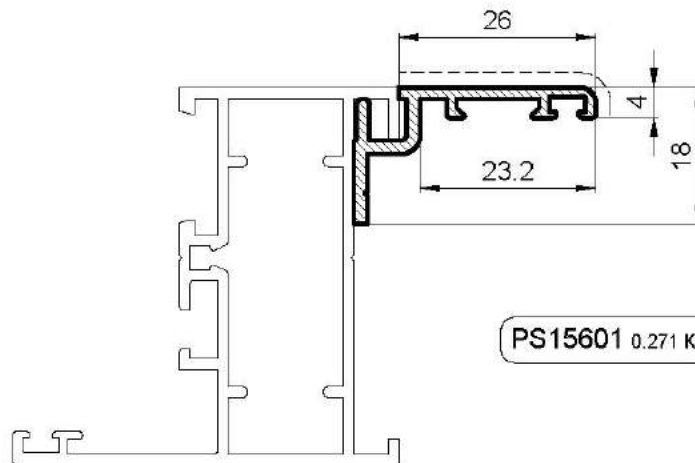


PS 15064 0.972 Kg/m

OKVIR NA ZIDU

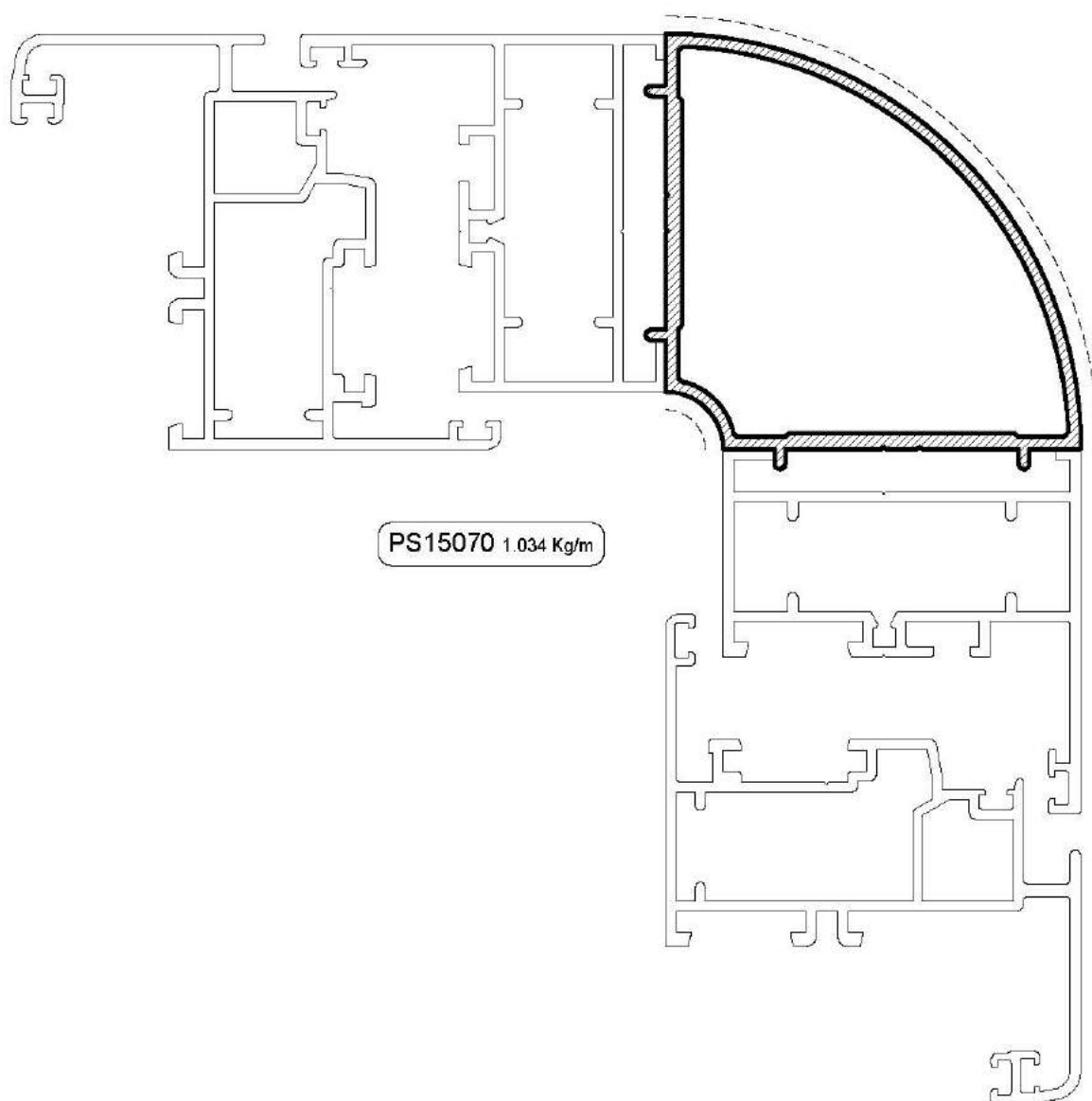


PS15603 0.178 Kg/m



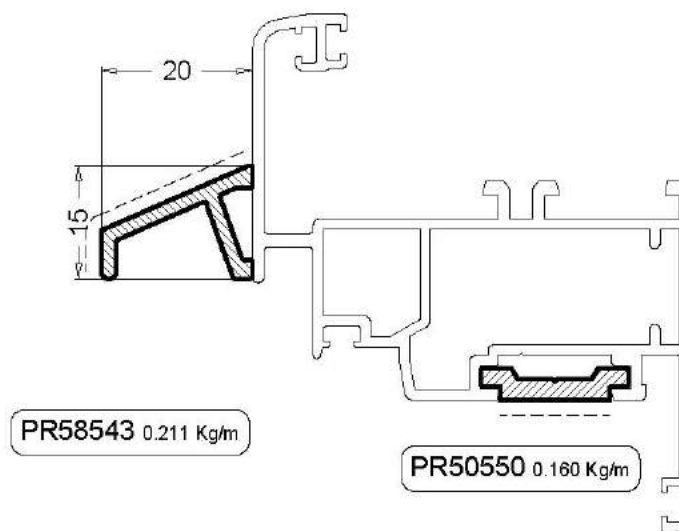
PS15601 0.271 Kg/m

SPOJ POD KUTOM OD 90°



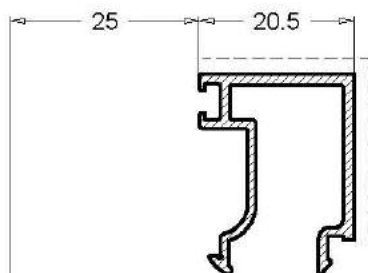
PS15070 1.034 Kg/m

DODATNI PROFILI

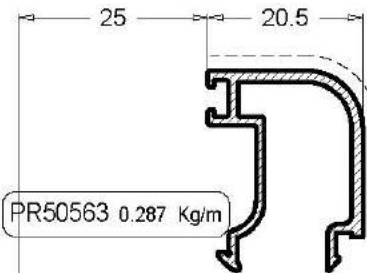


PROFILI LAJSNE

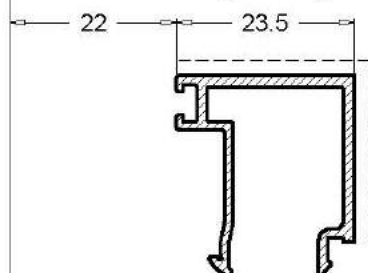
PR50562 0.298 Kg/m



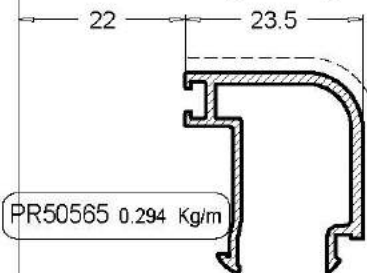
PR50563 0.287 Kg/m



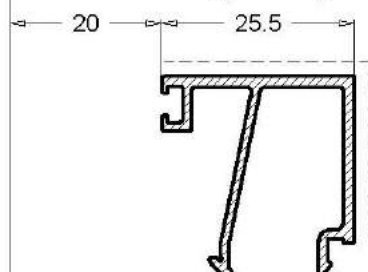
PR50564 0.306 Kg/m



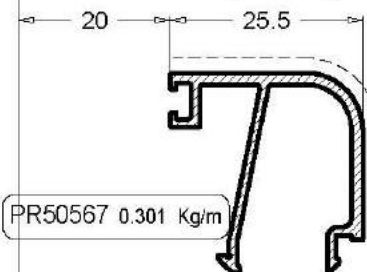
PR50565 0.294 Kg/m



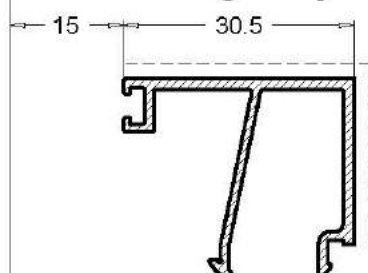
PR50566 0.322 Kg/m



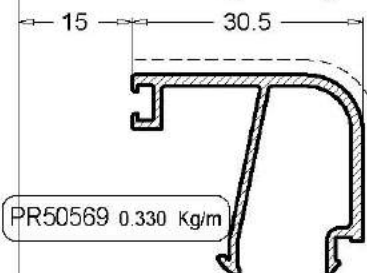
PR50567 0.301 Kg/m



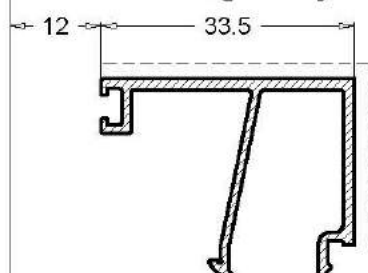
PR50568 0.342 Kg/m



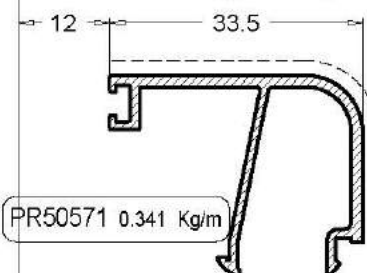
PR50569 0.330 Kg/m



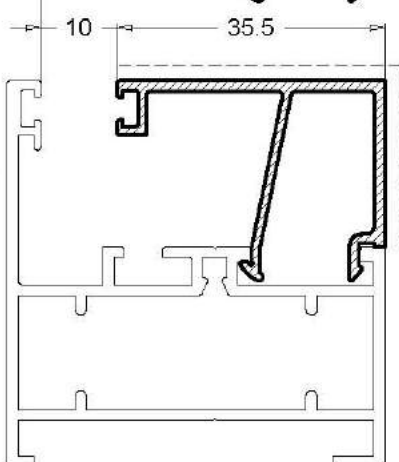
PR50570 0.354 Kg/m



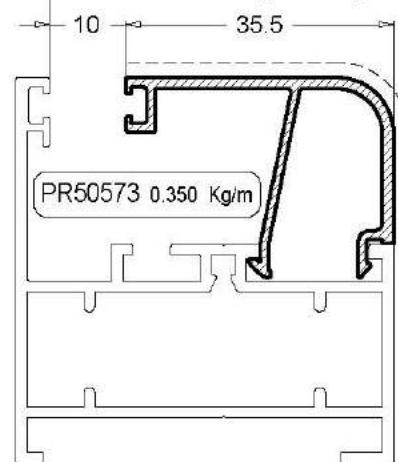
PR50571 0.341 Kg/m



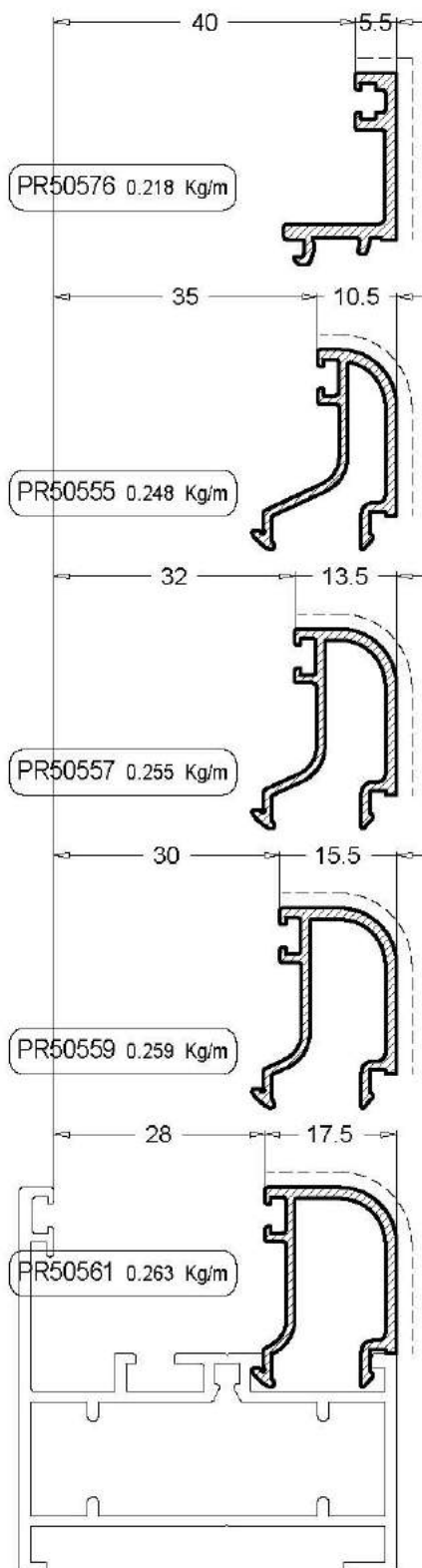
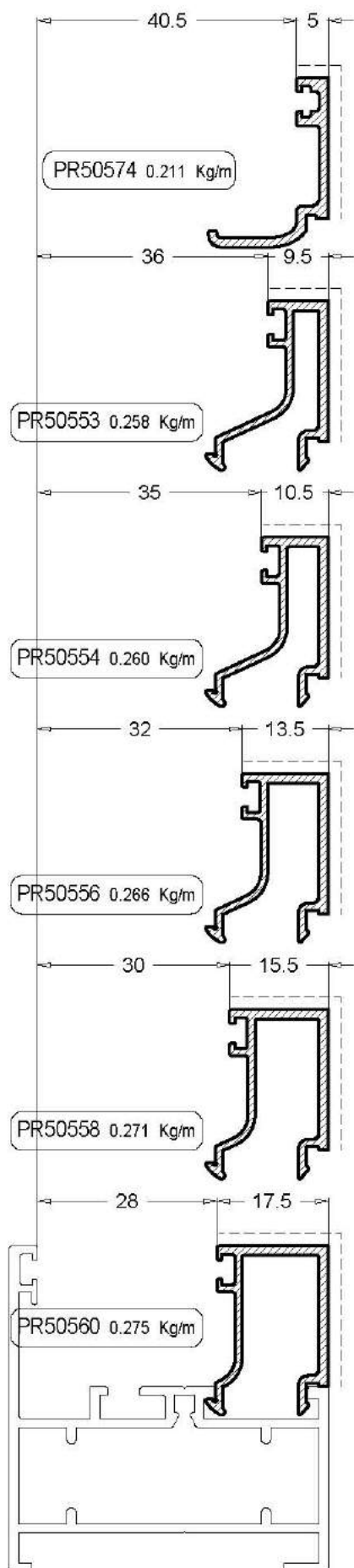
PR50572 0.362 Kg/m



PR50573 0.350 Kg/m

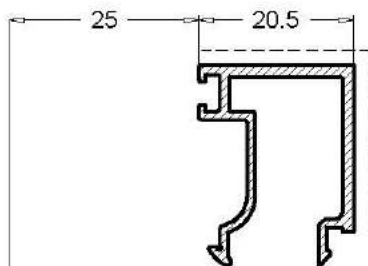


PROFILI LAJSNE

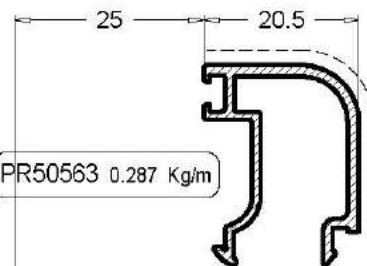


PROFILI LAJSNE

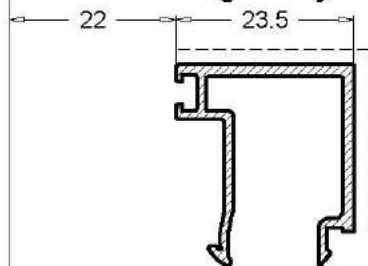
PR50562 0.298 Kg/m



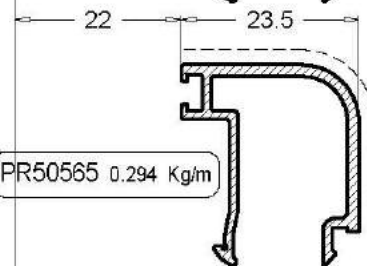
PR50563 0.287 Kg/m



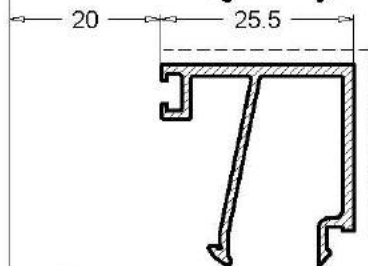
PR50564 0.306 Kg/m



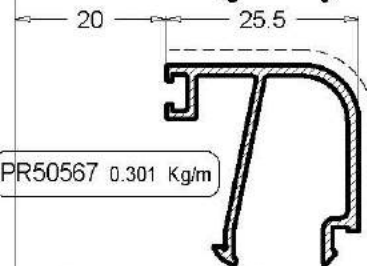
PR50565 0.294 Kg/m



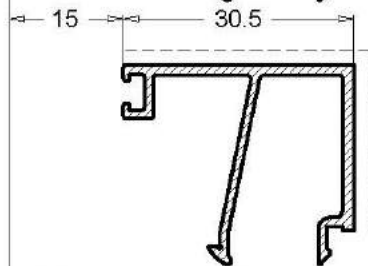
PR50566 0.322 Kg/m



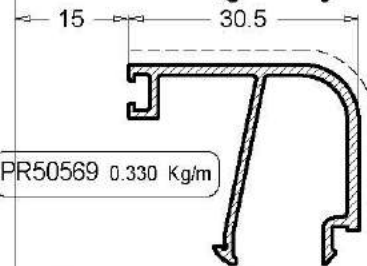
PR50567 0.301 Kg/m



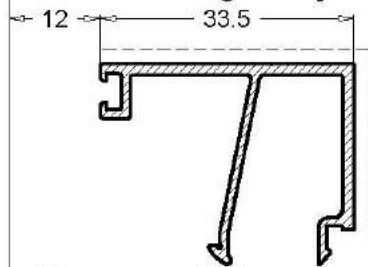
PR50568 0.342 Kg/m



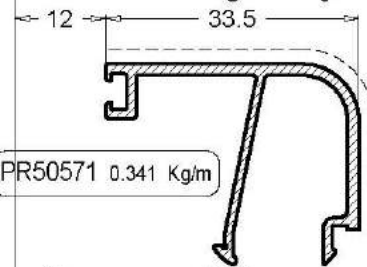
PR50569 0.330 Kg/m



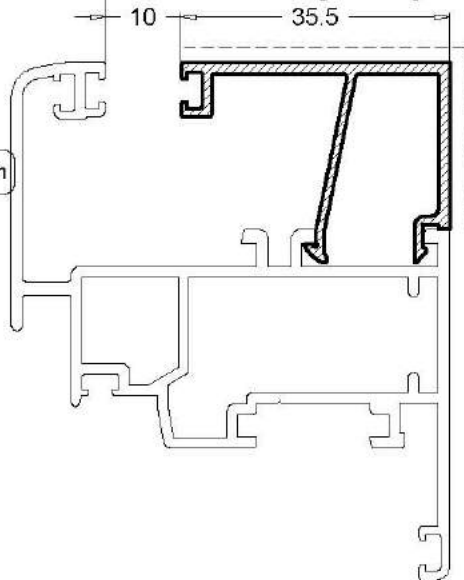
PR50570 0.354 Kg/m



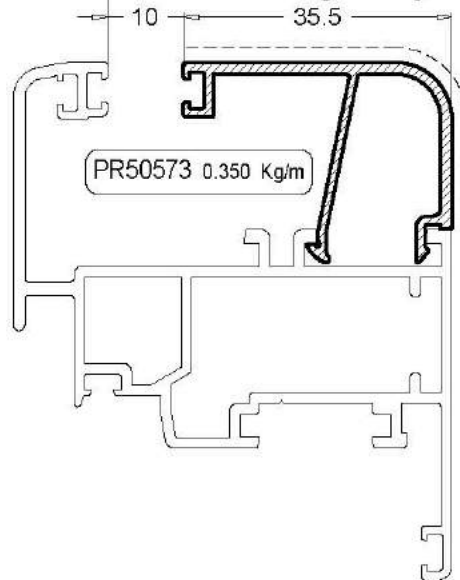
PR50571 0.341 Kg/m



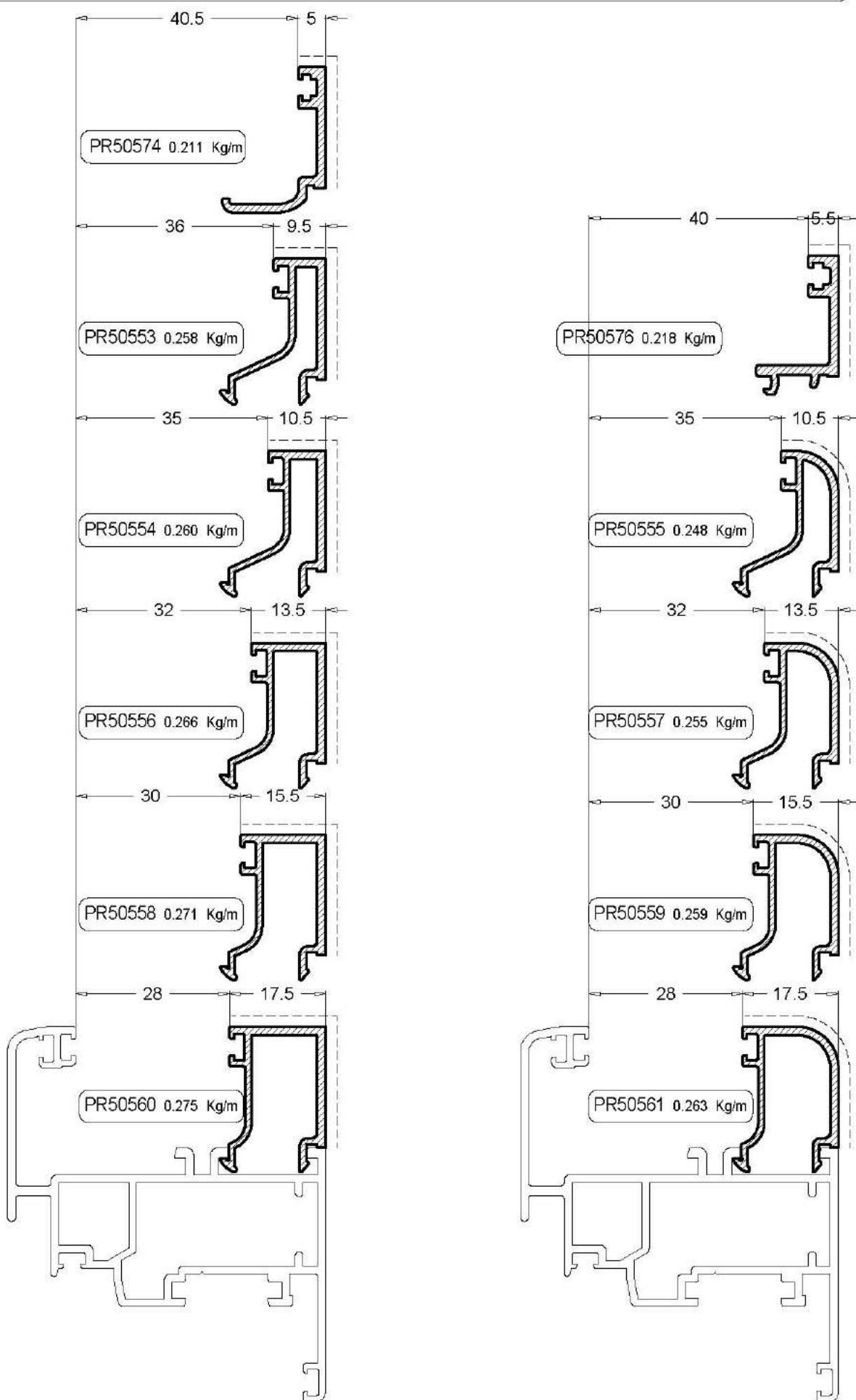
PR50572 0.362 Kg/m



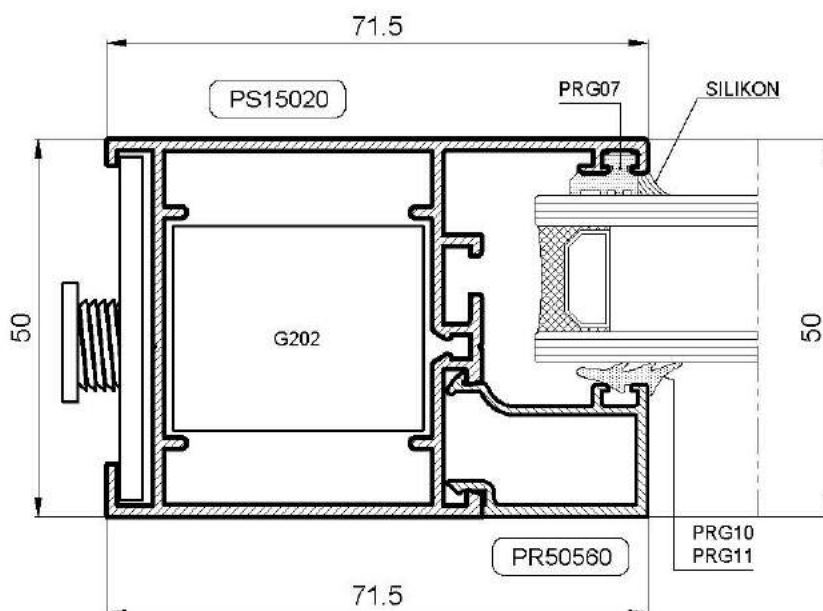
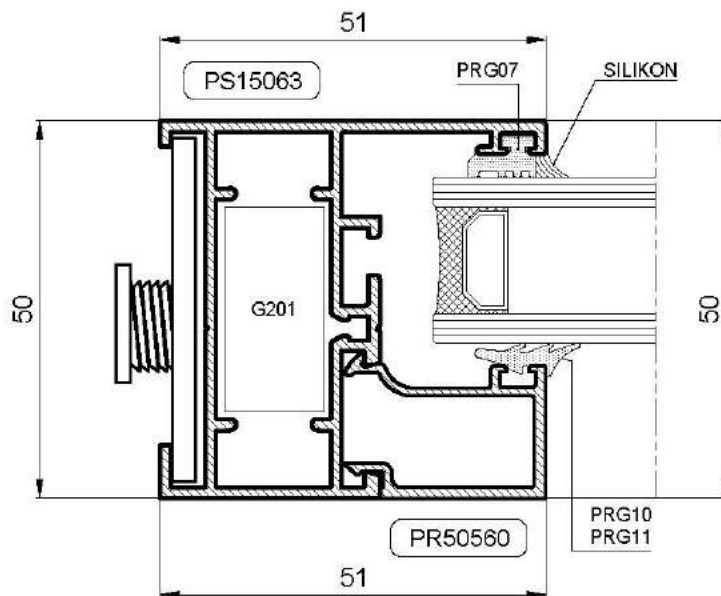
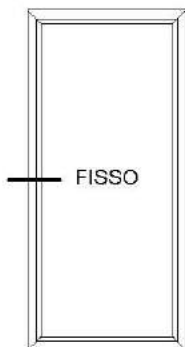
PR50573 0.350 Kg/m



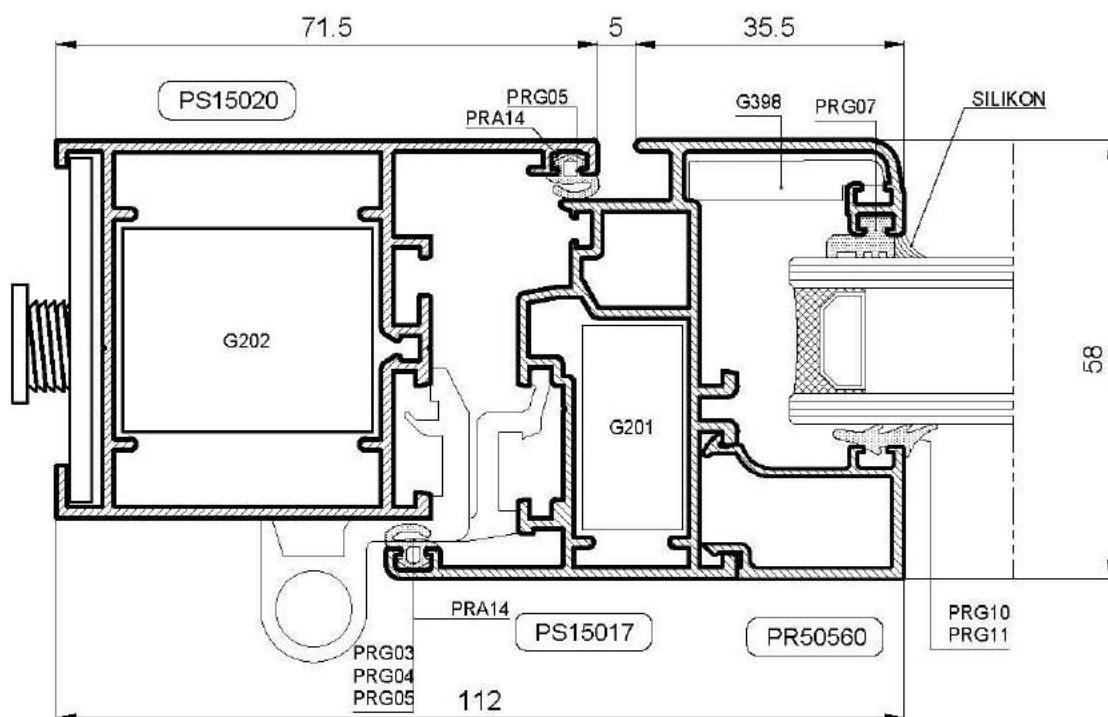
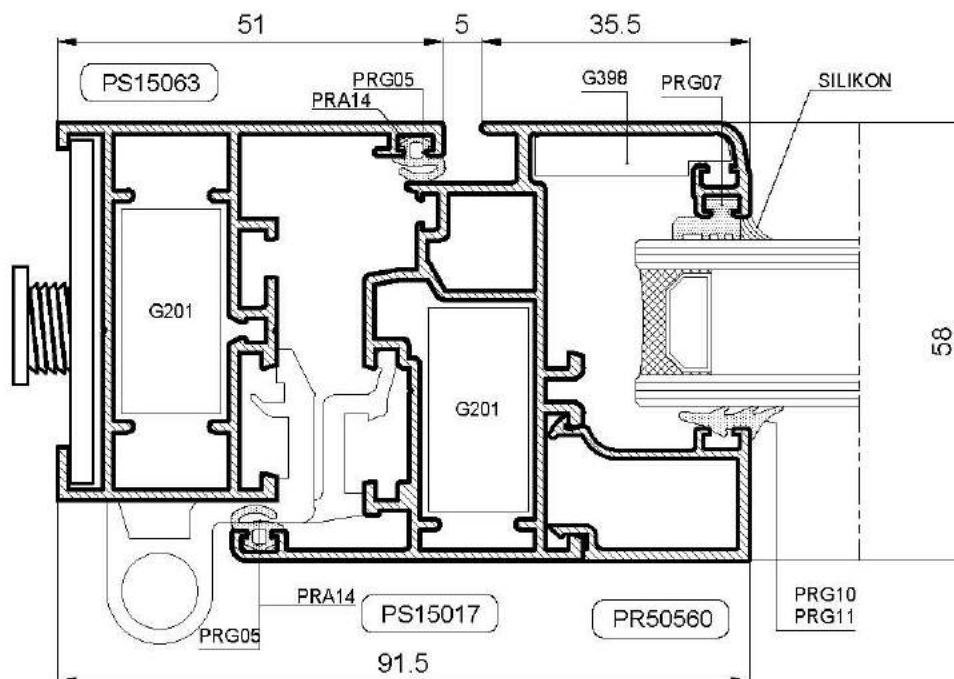
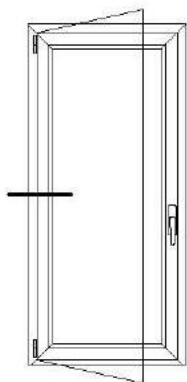
PROFILI LAJSNE



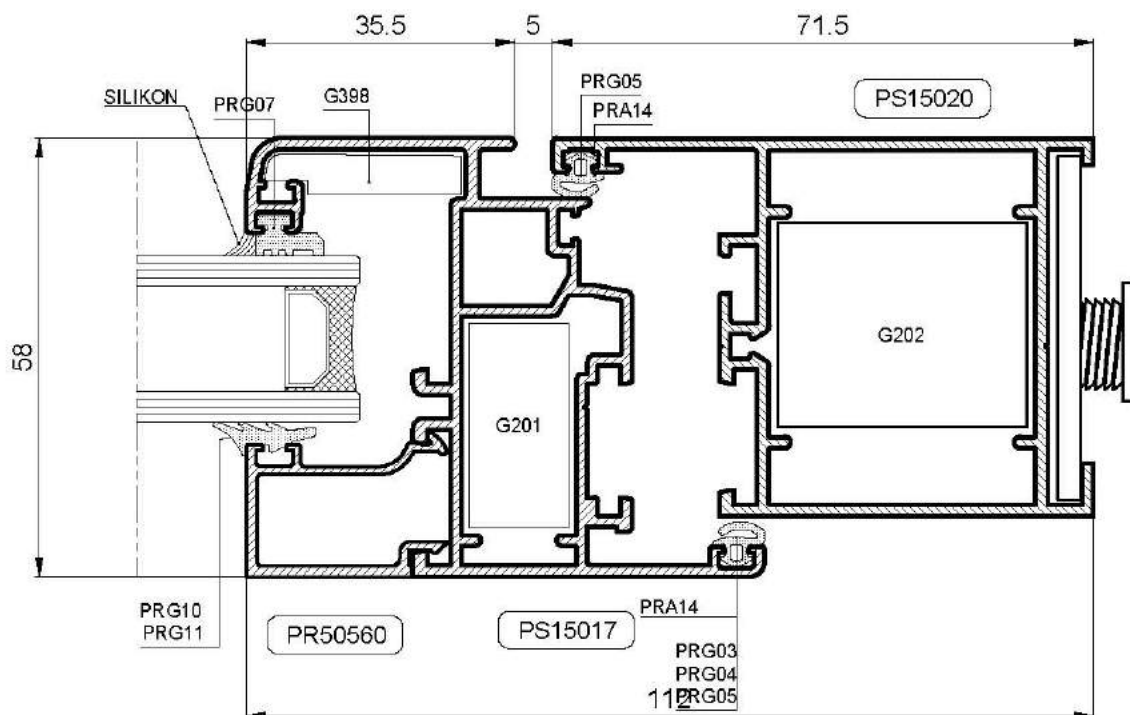
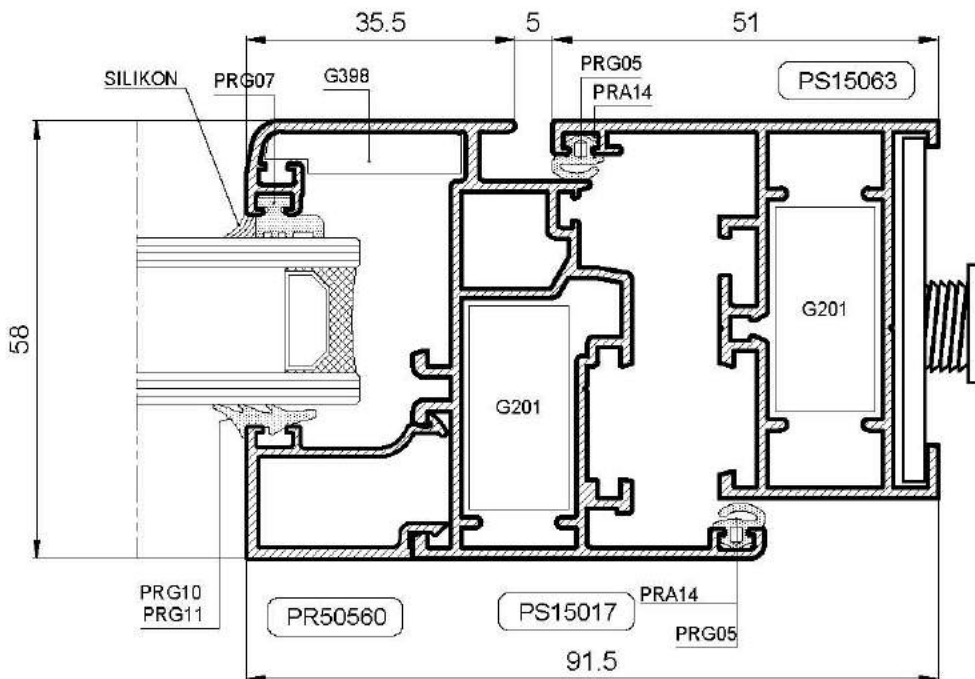
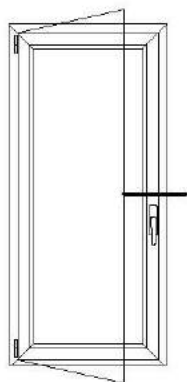
TIPIČNI PRESJECI



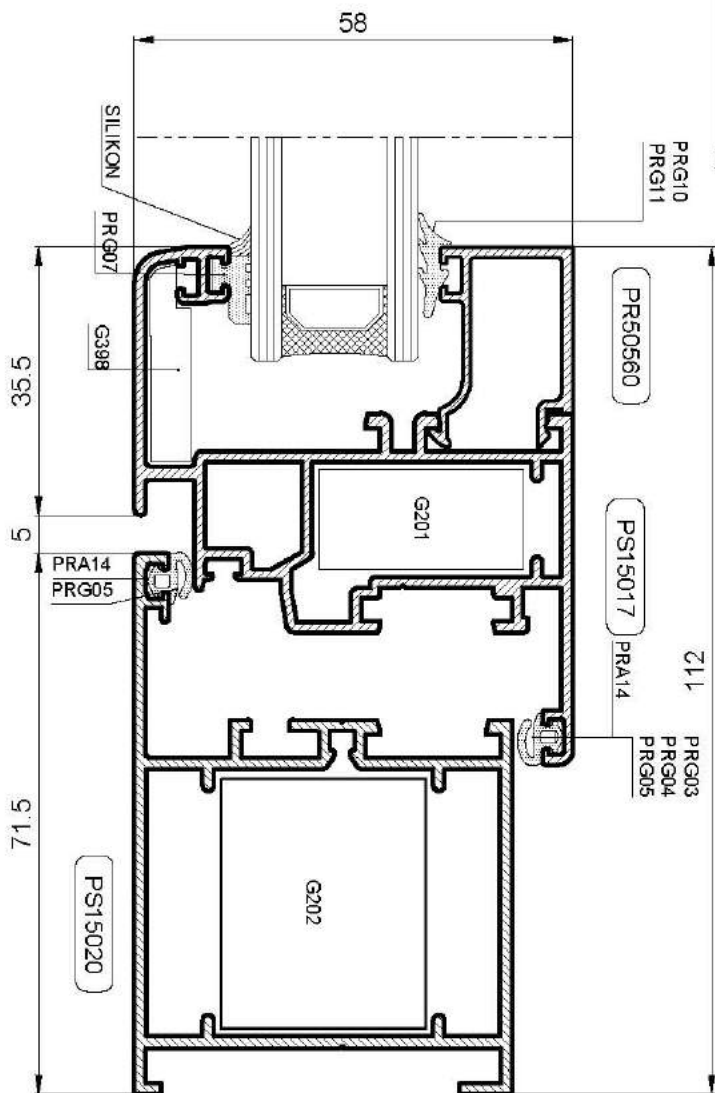
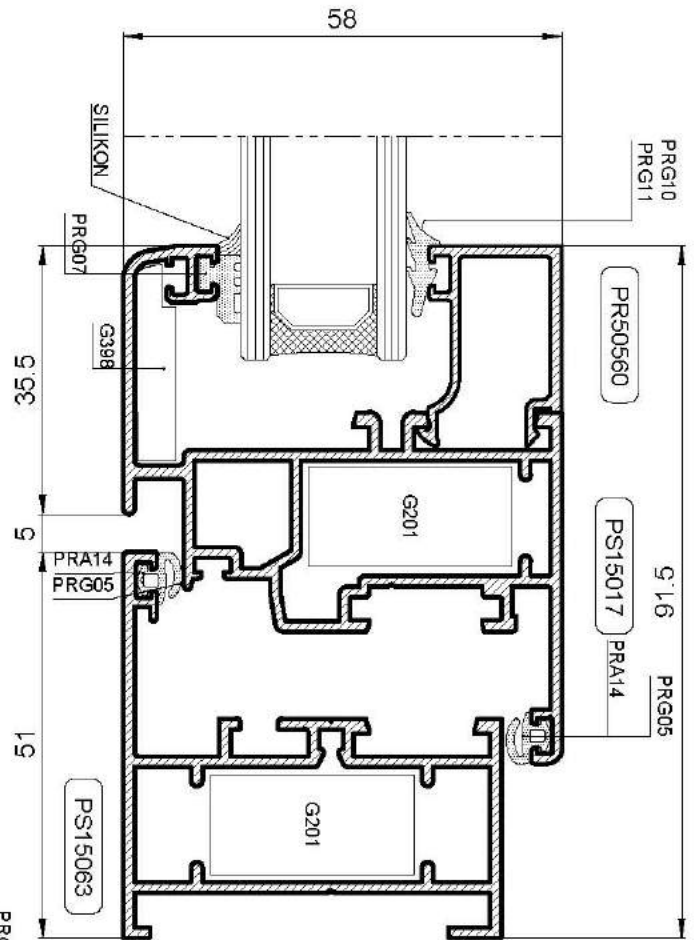
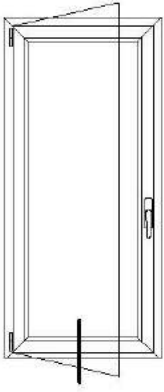
TIPIČNI PRESJECI



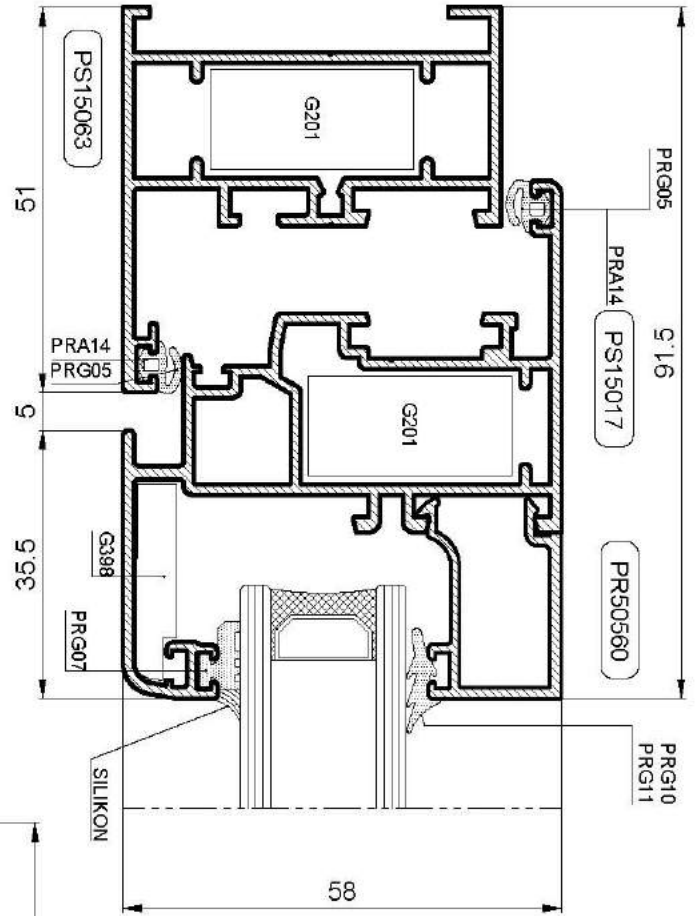
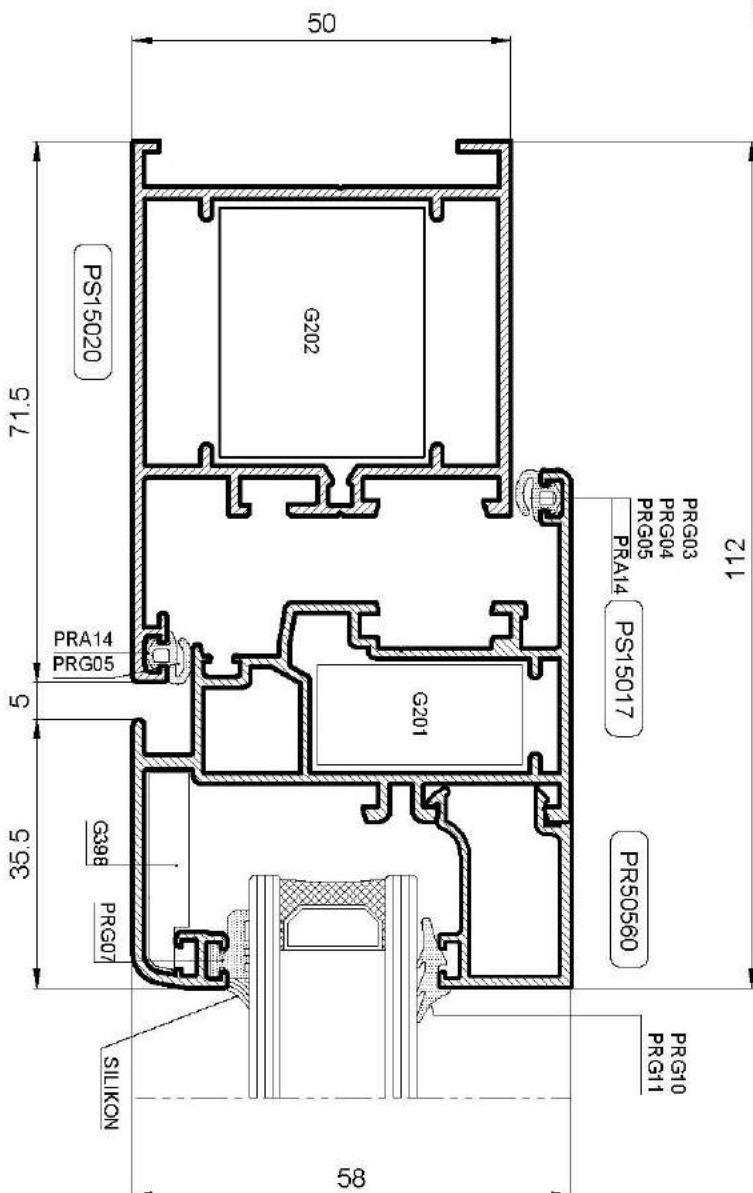
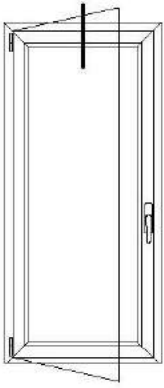
TIPIČNI PRESJECI



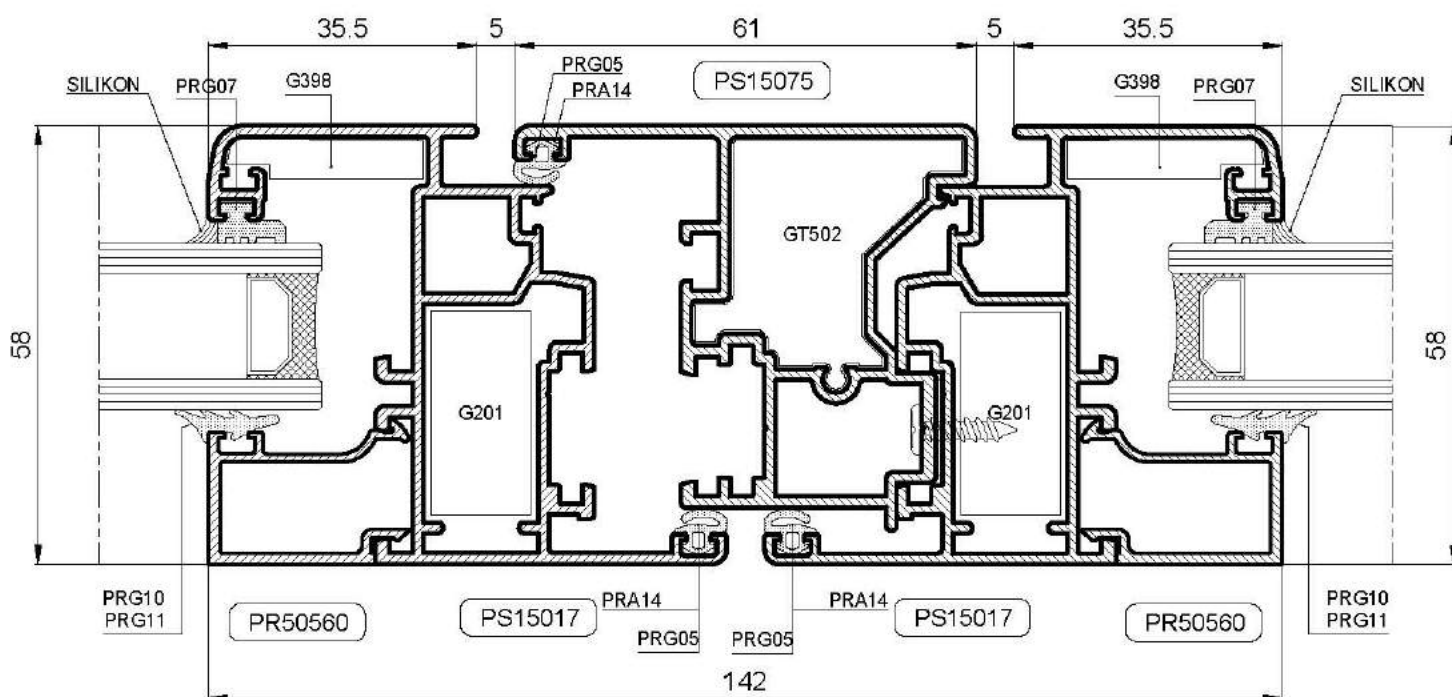
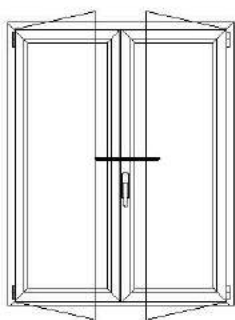
TIPIČNI PRESJECI



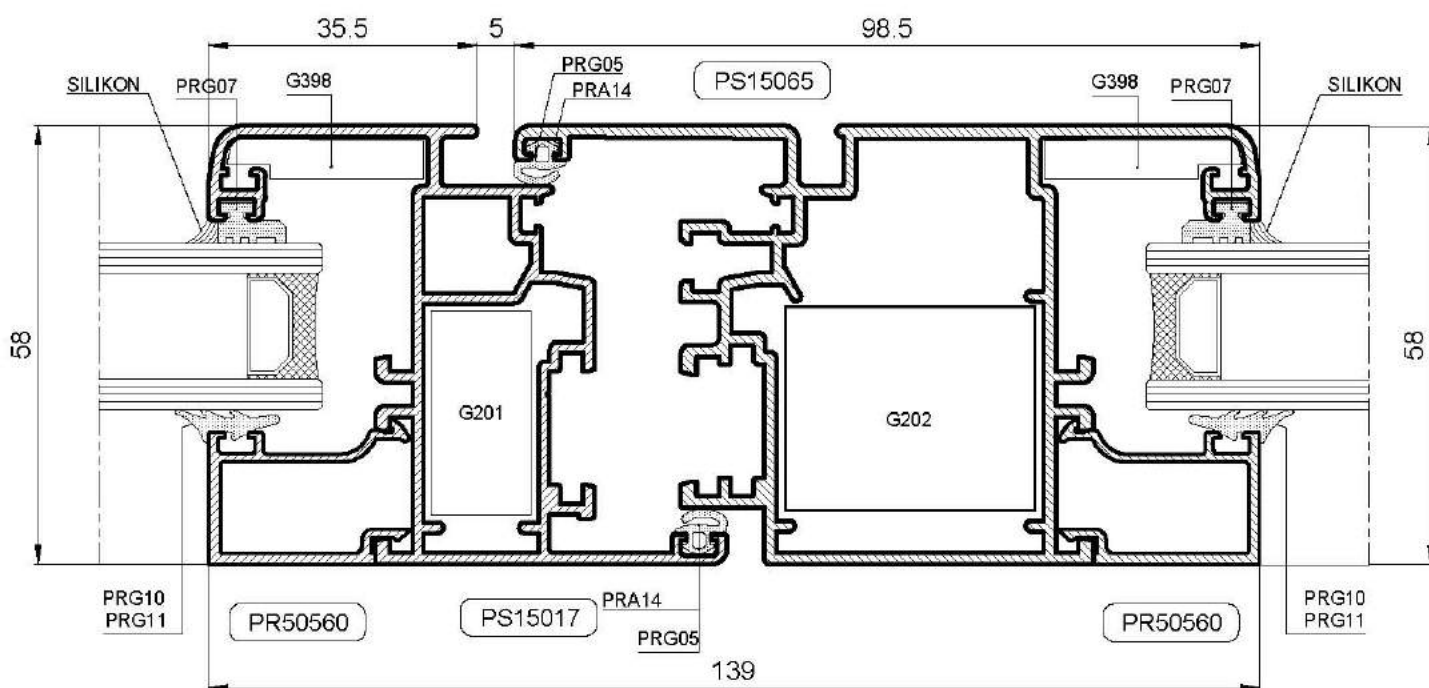
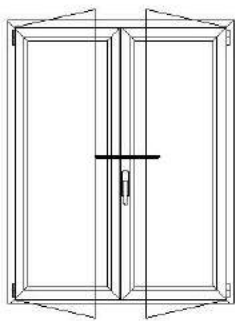
TIPIČNI PRESJECI



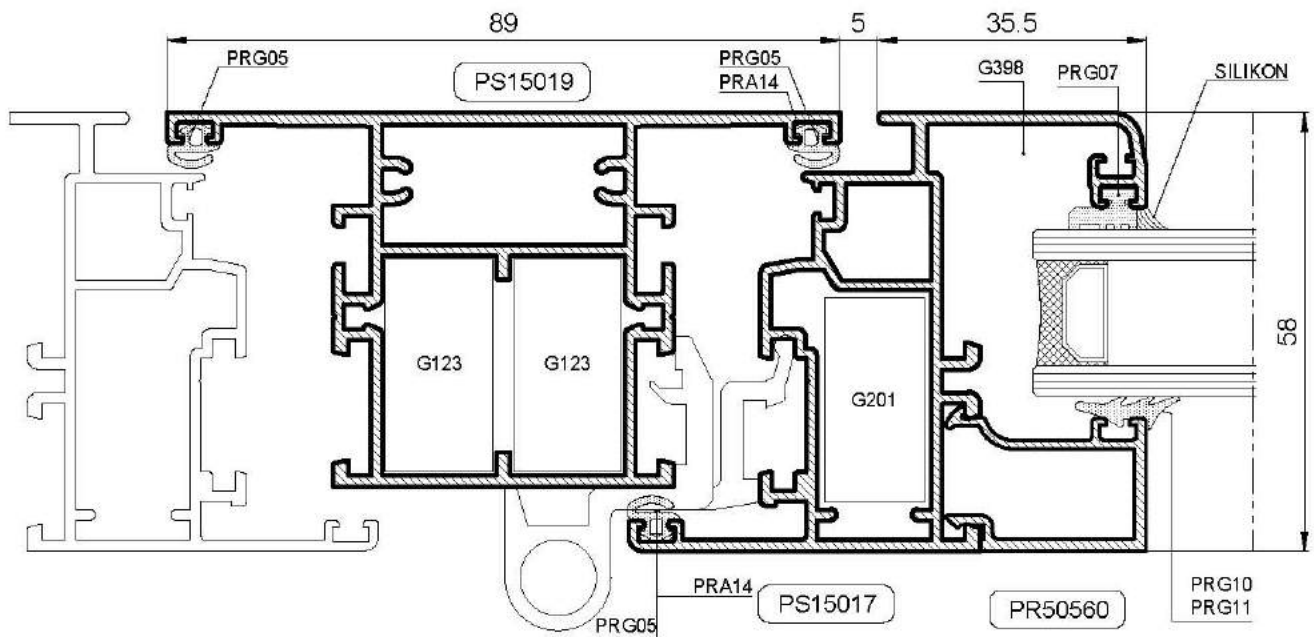
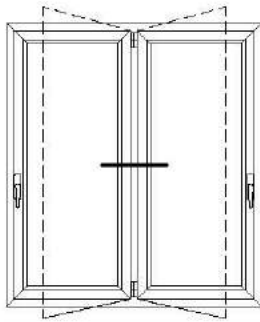
TIPIČNI PRESJECI



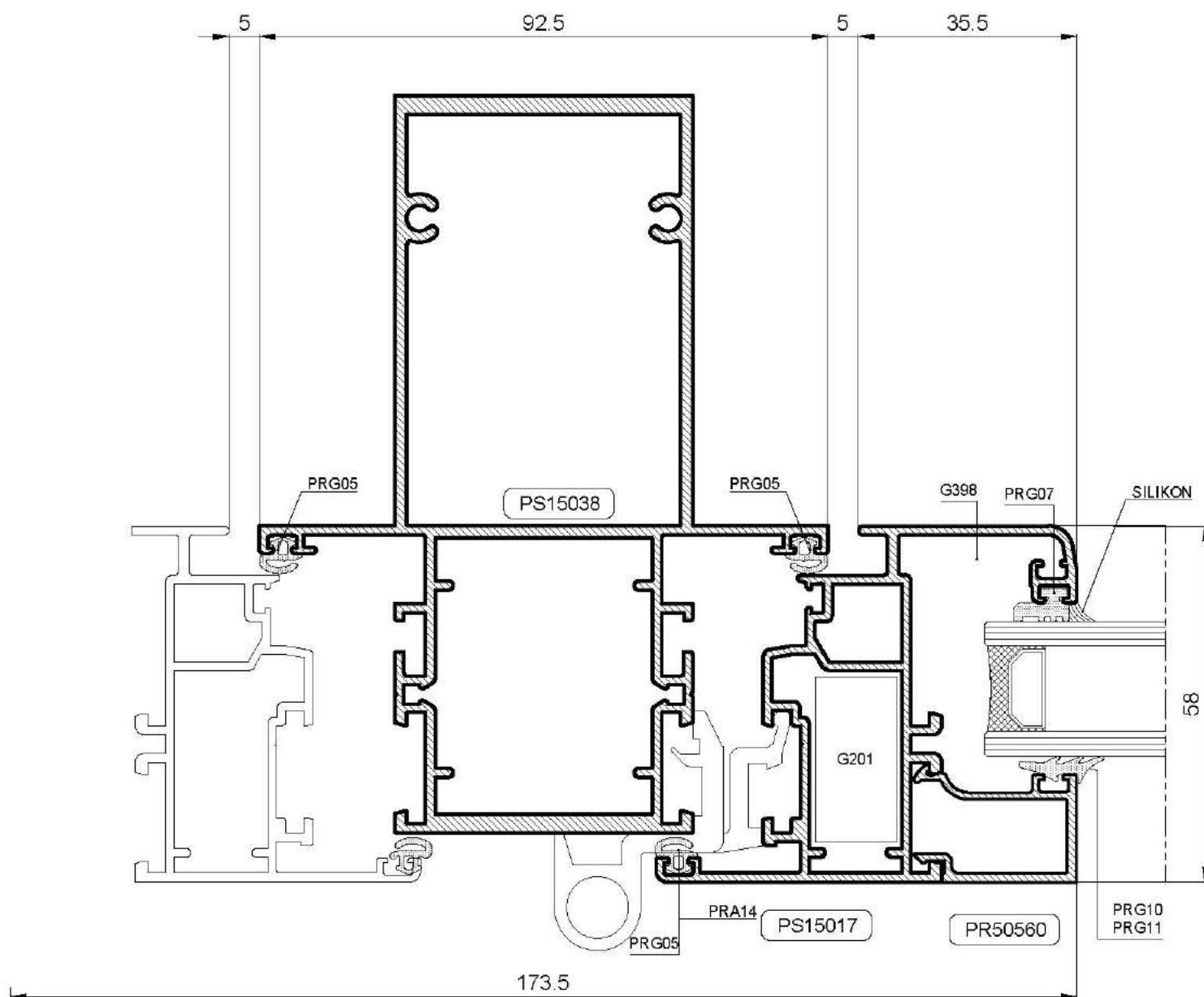
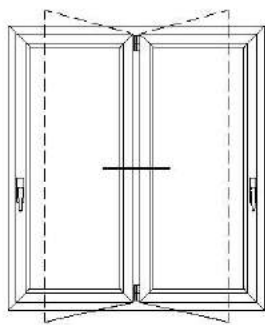
TIPIČNI PRESJECI



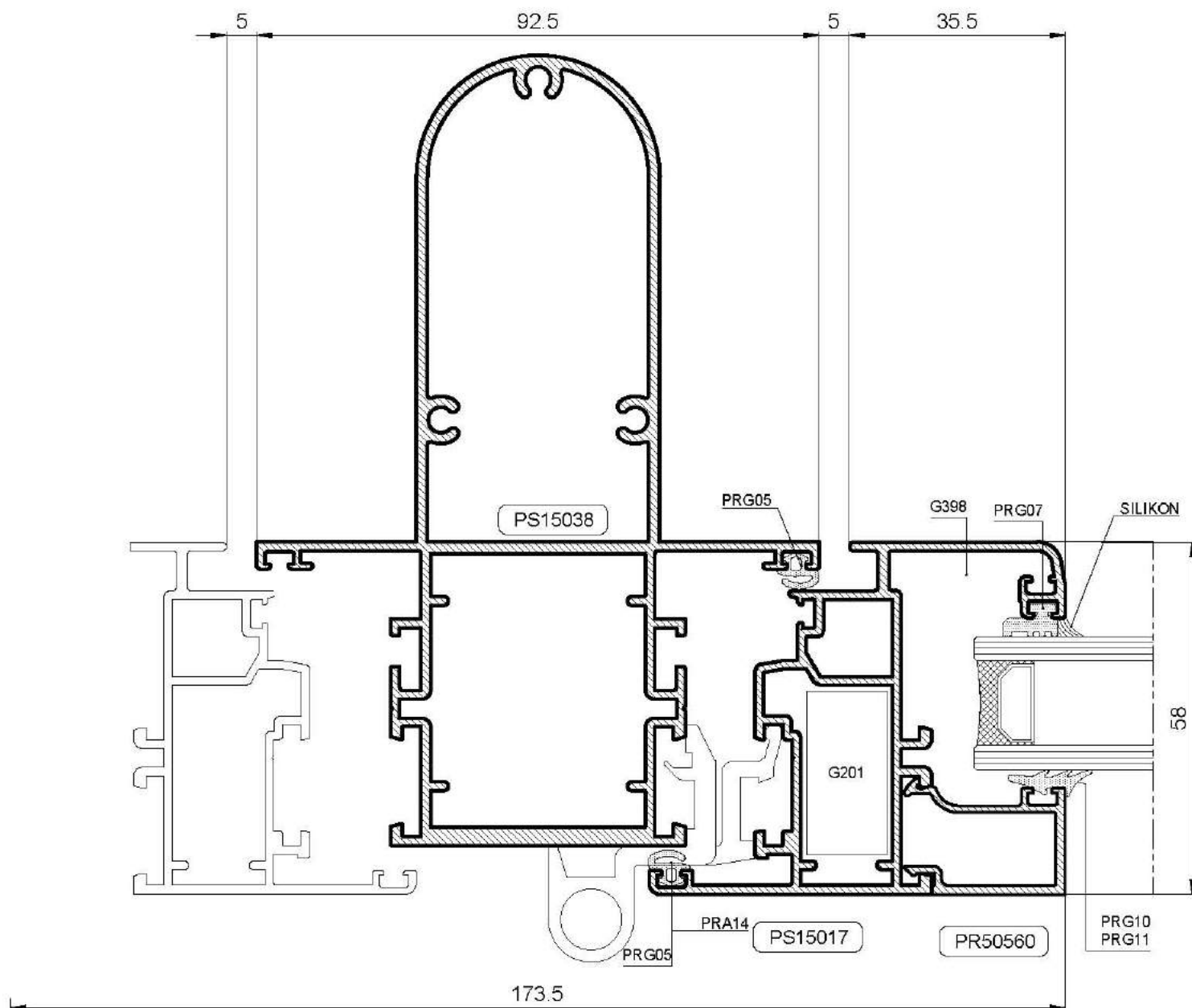
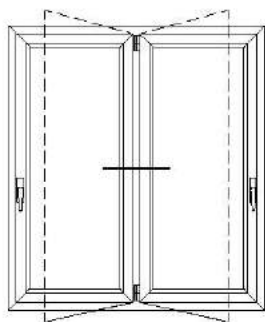
TIPIČNI PRESJECI



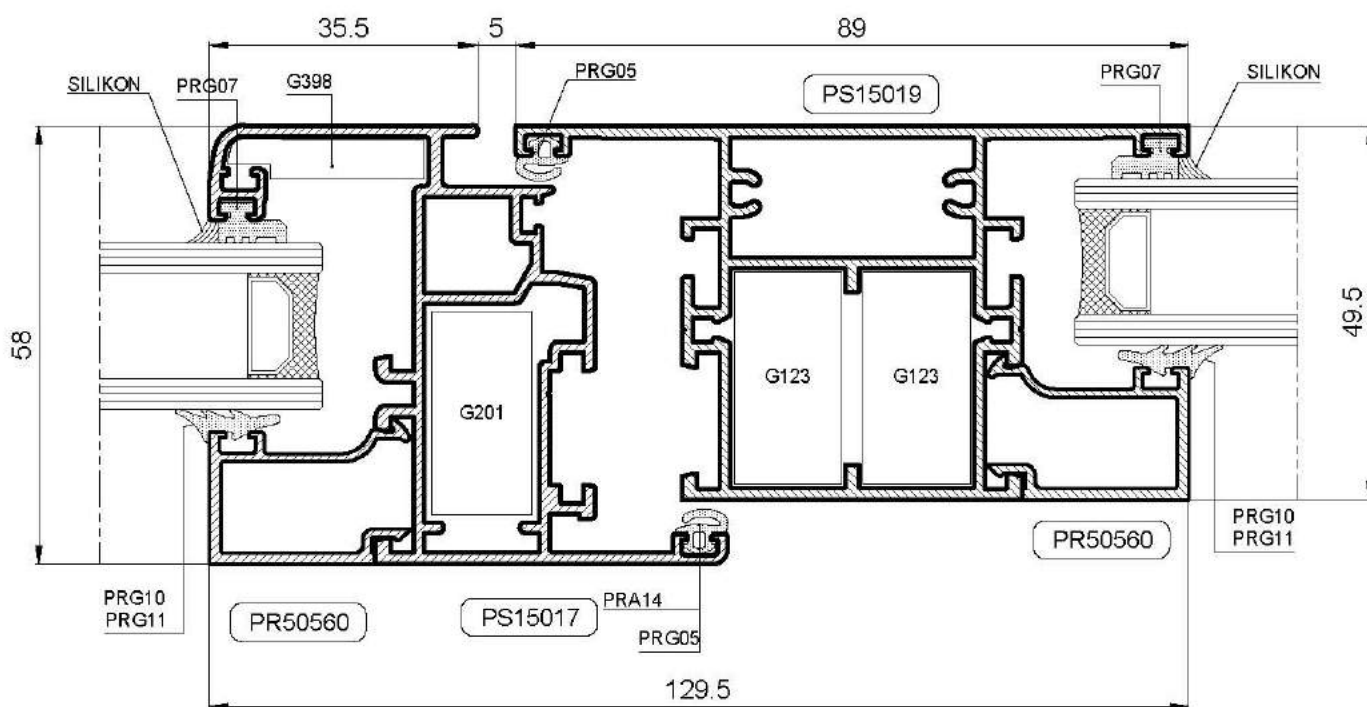
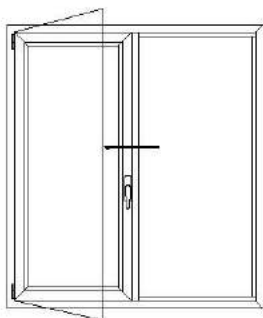
TIPIČNI PRESJECI



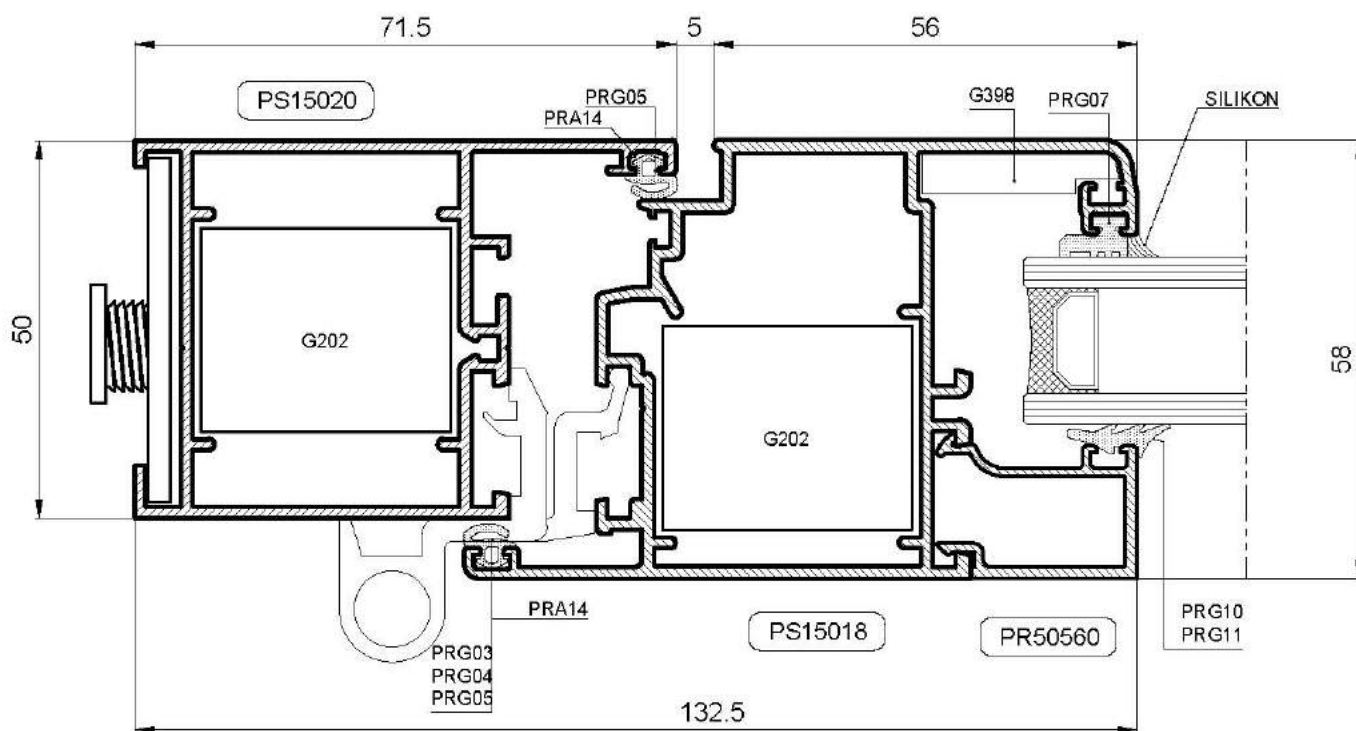
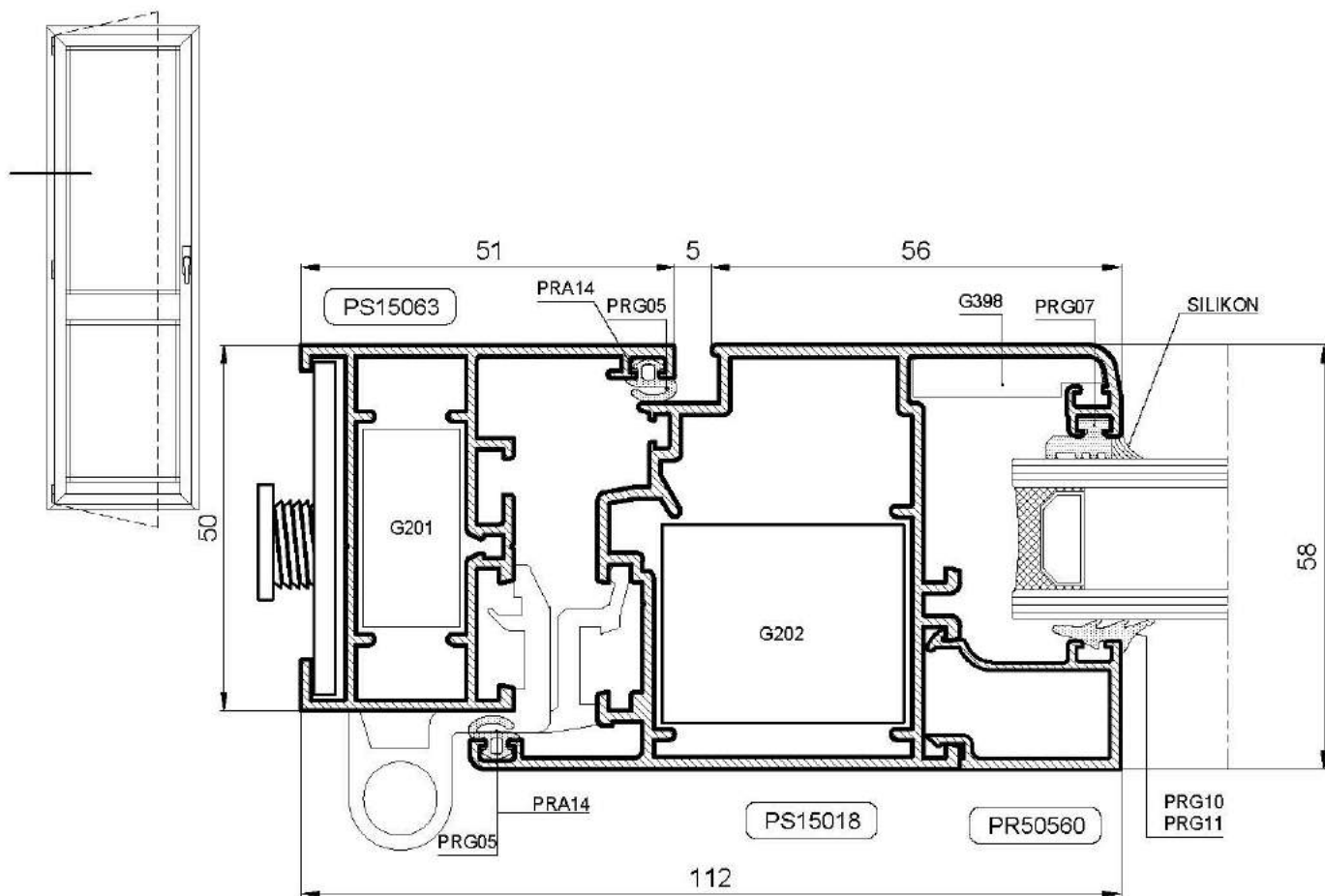
TIPIČNI PRESJECI



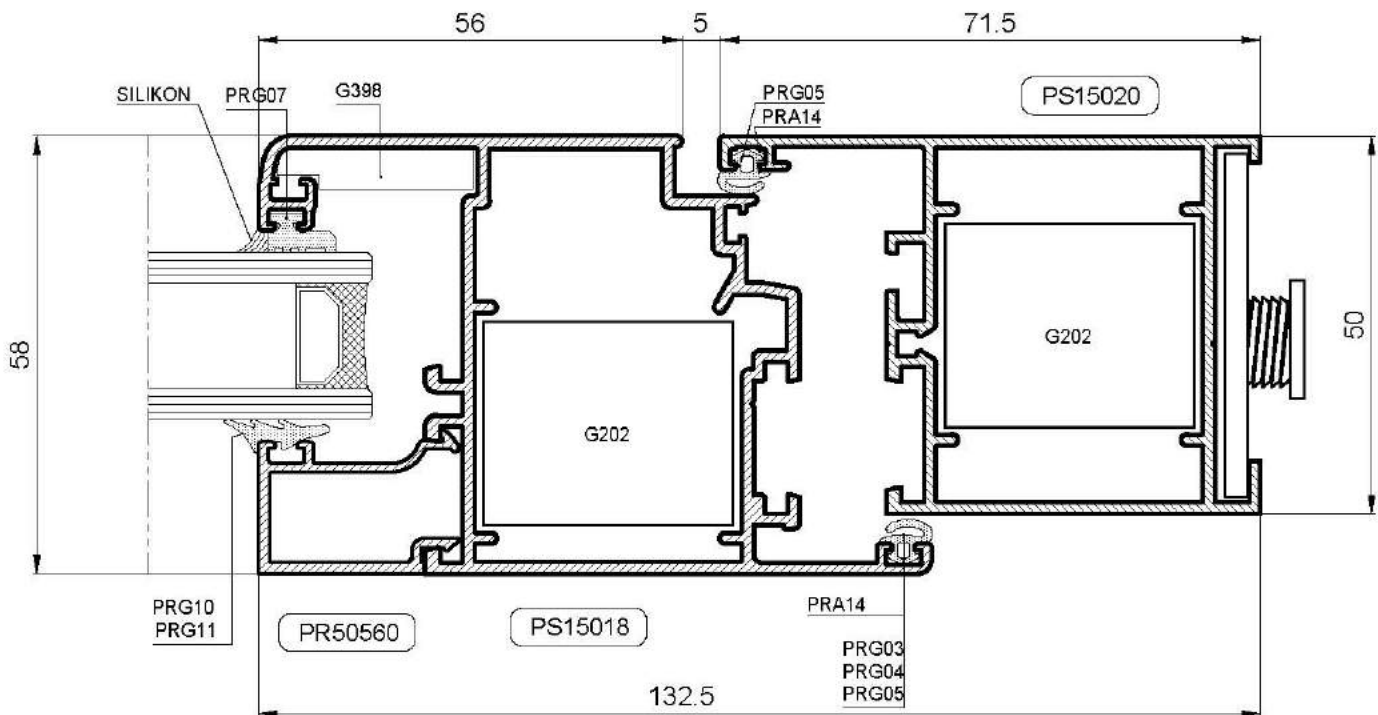
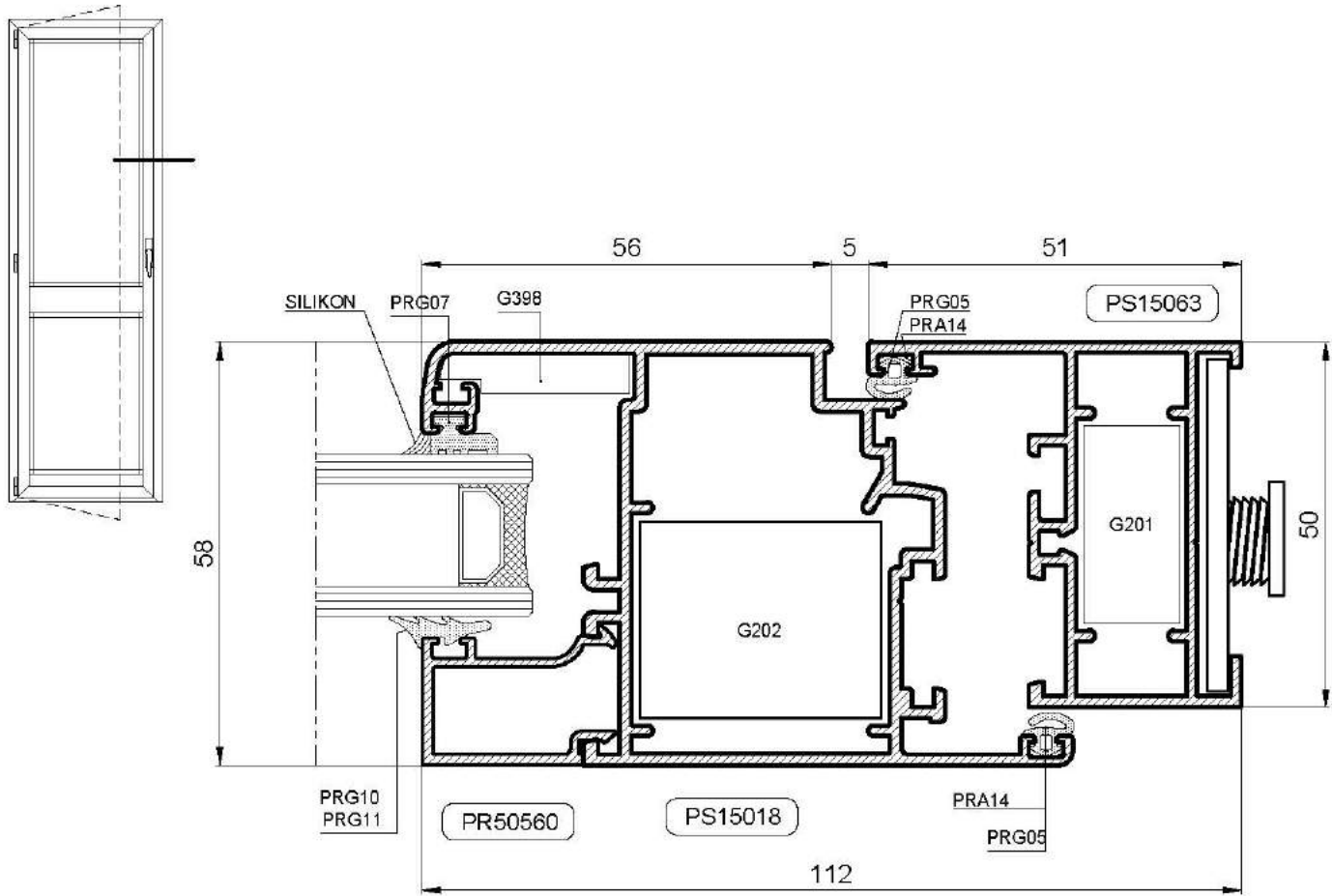
TIPIČNI PRESJECI



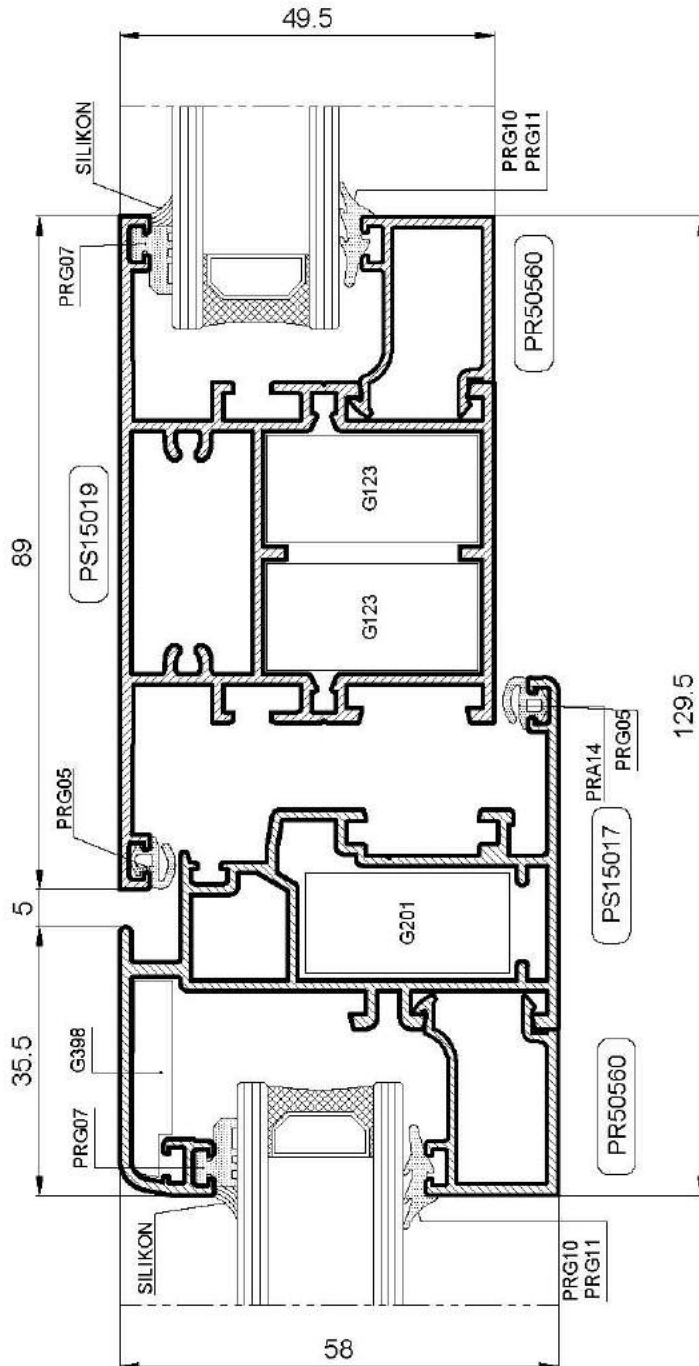
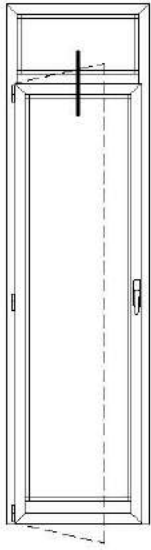
TIPIČNI PRESJECI



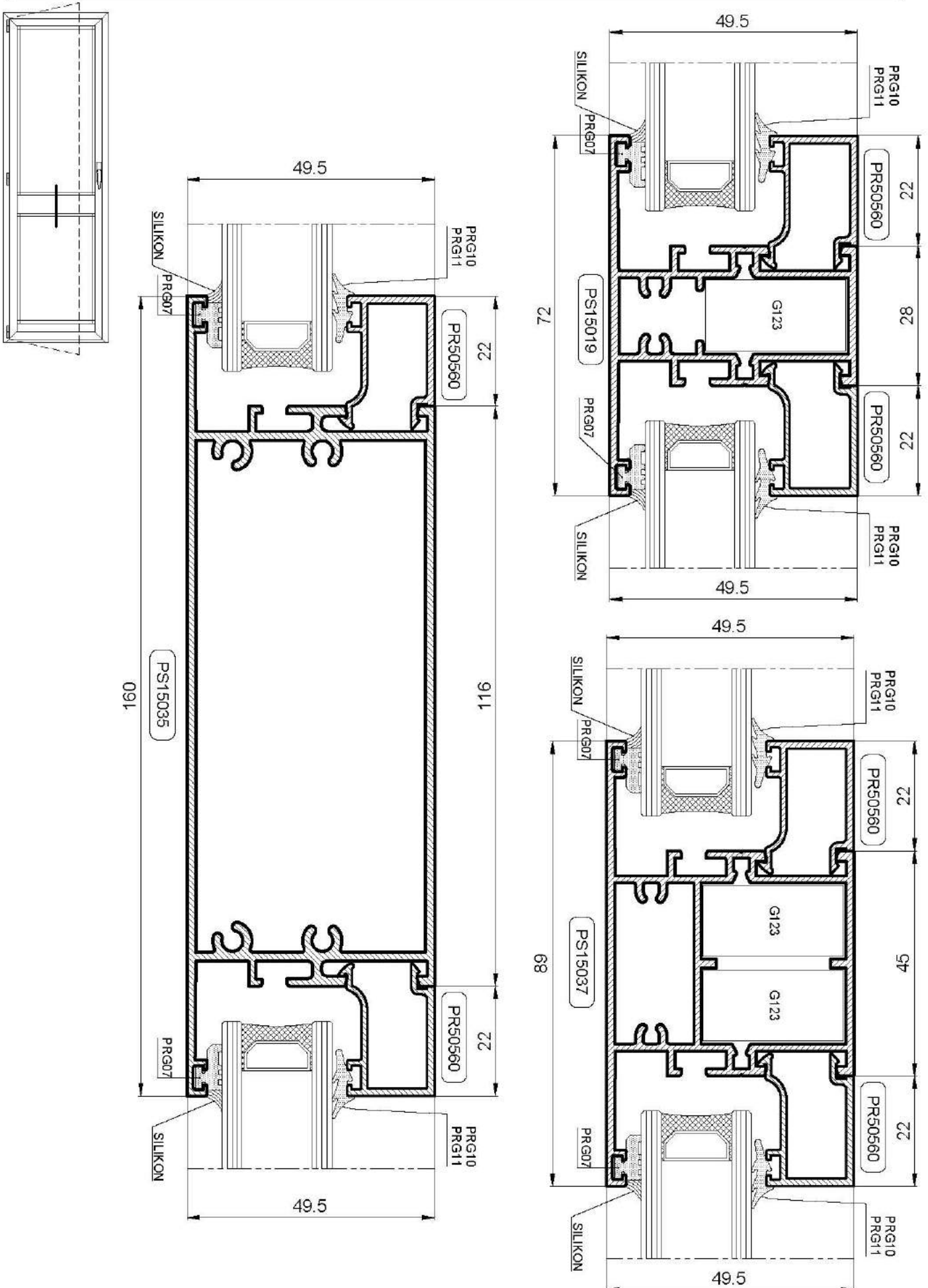
TIPIČNI PRESJECI



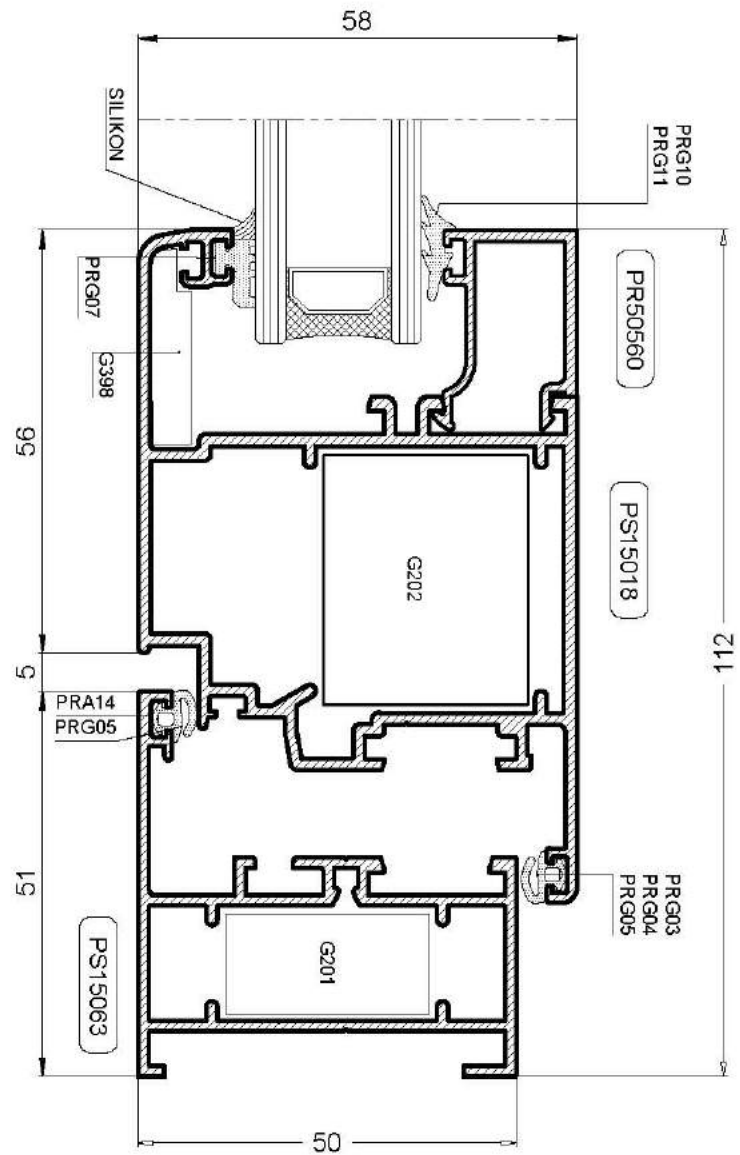
TIPIČNI PRESJECI



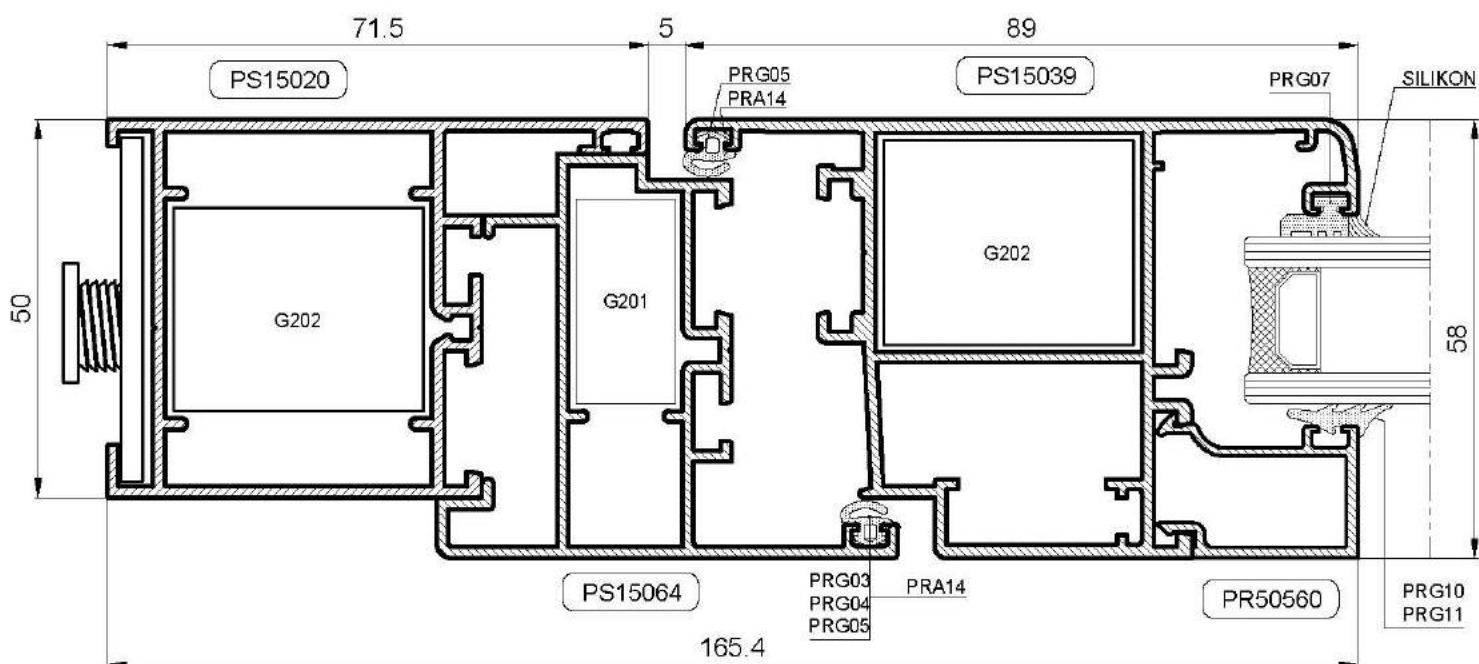
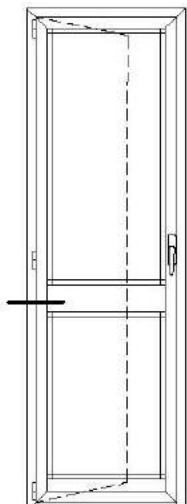
TIPIČNI PRESJECI



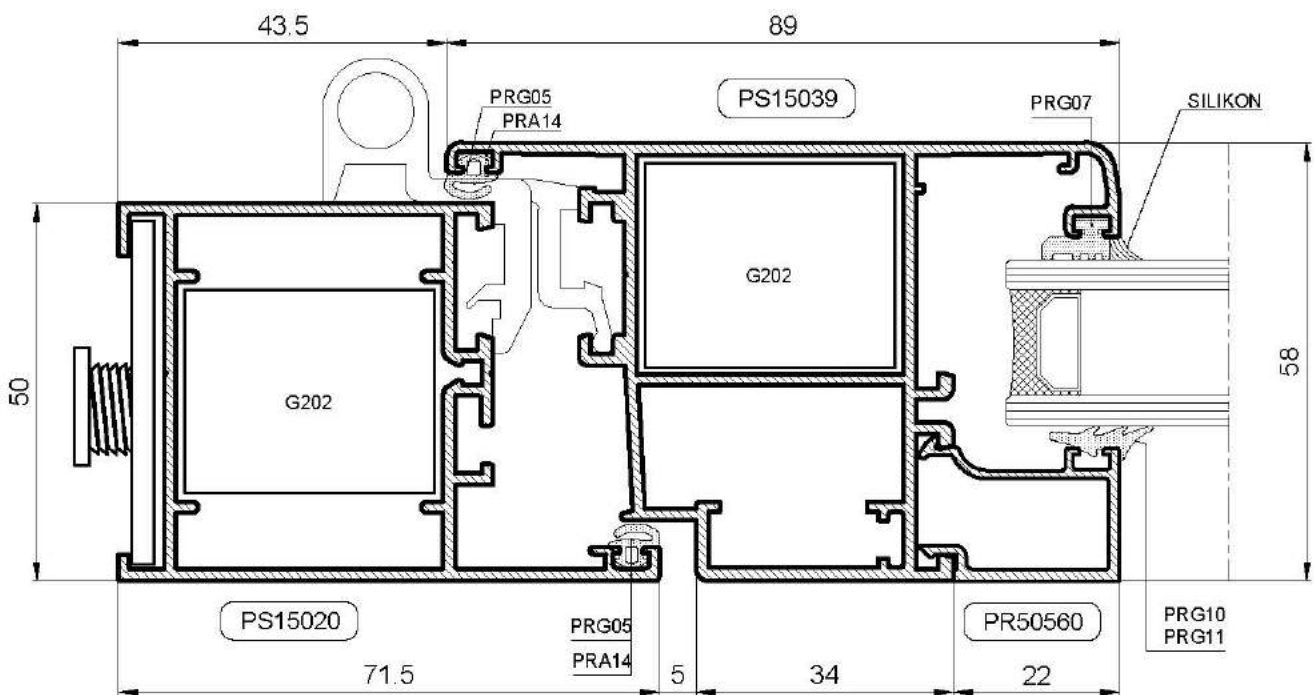
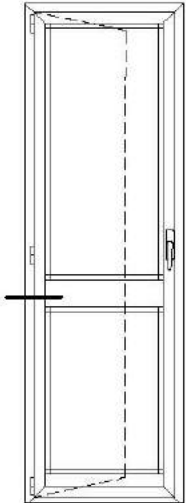
TIPIČNI PRESJECI



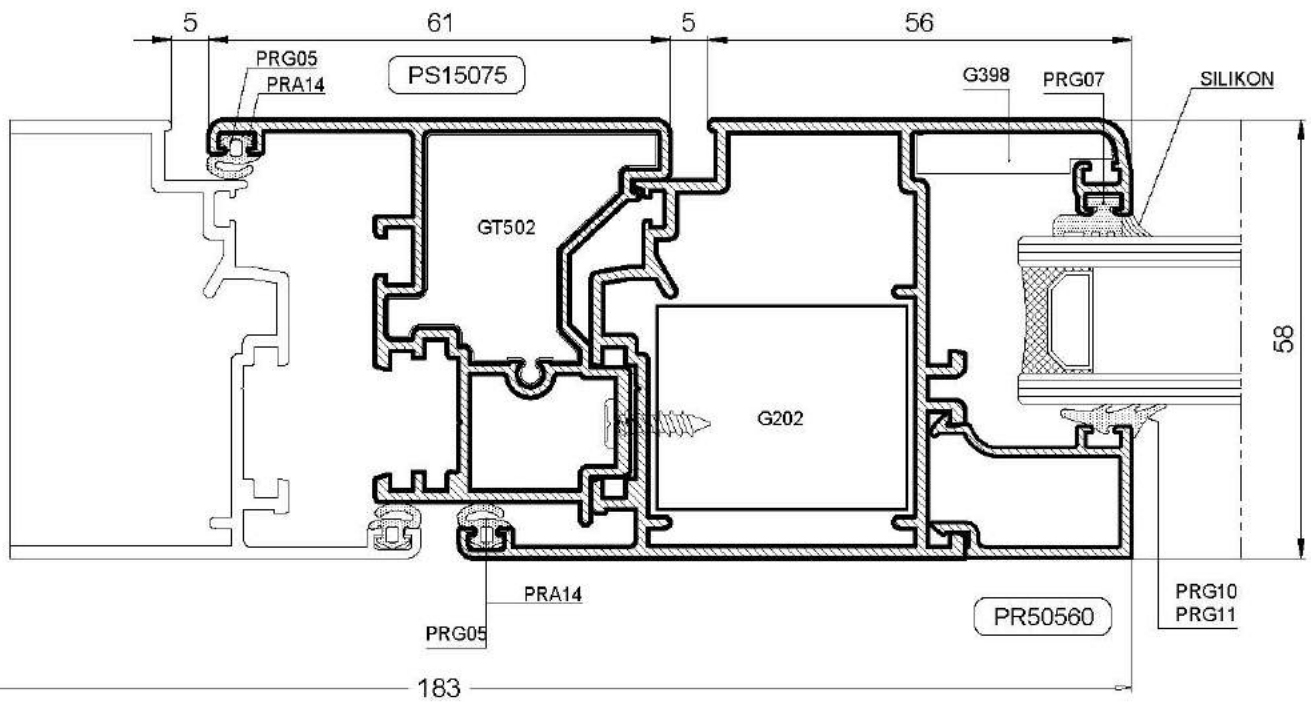
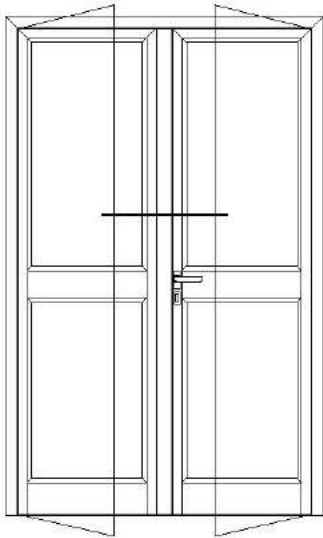
TIPIČNI PRESJECI



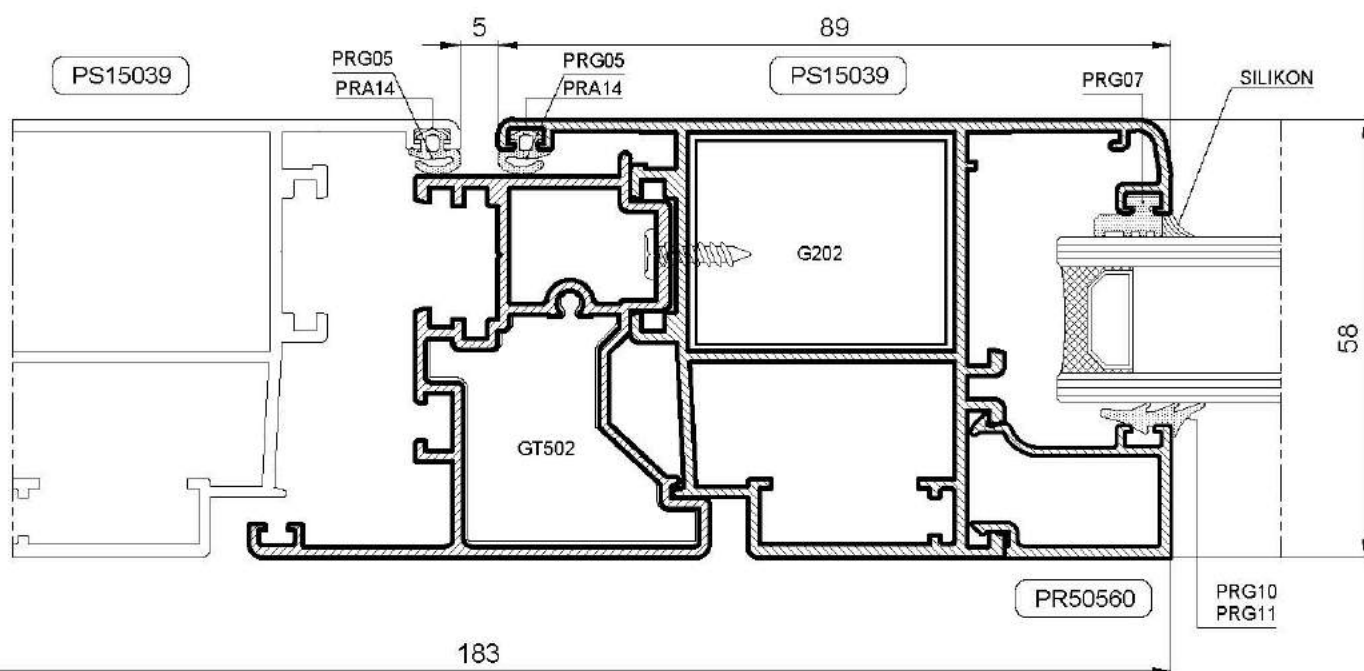
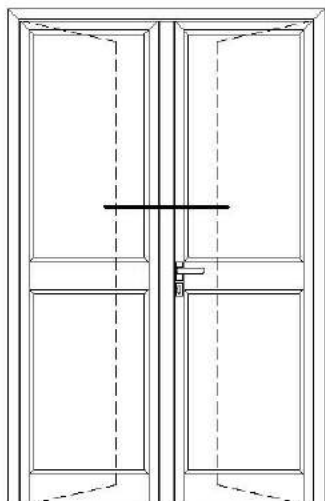
TIPIČNI PRESJECI



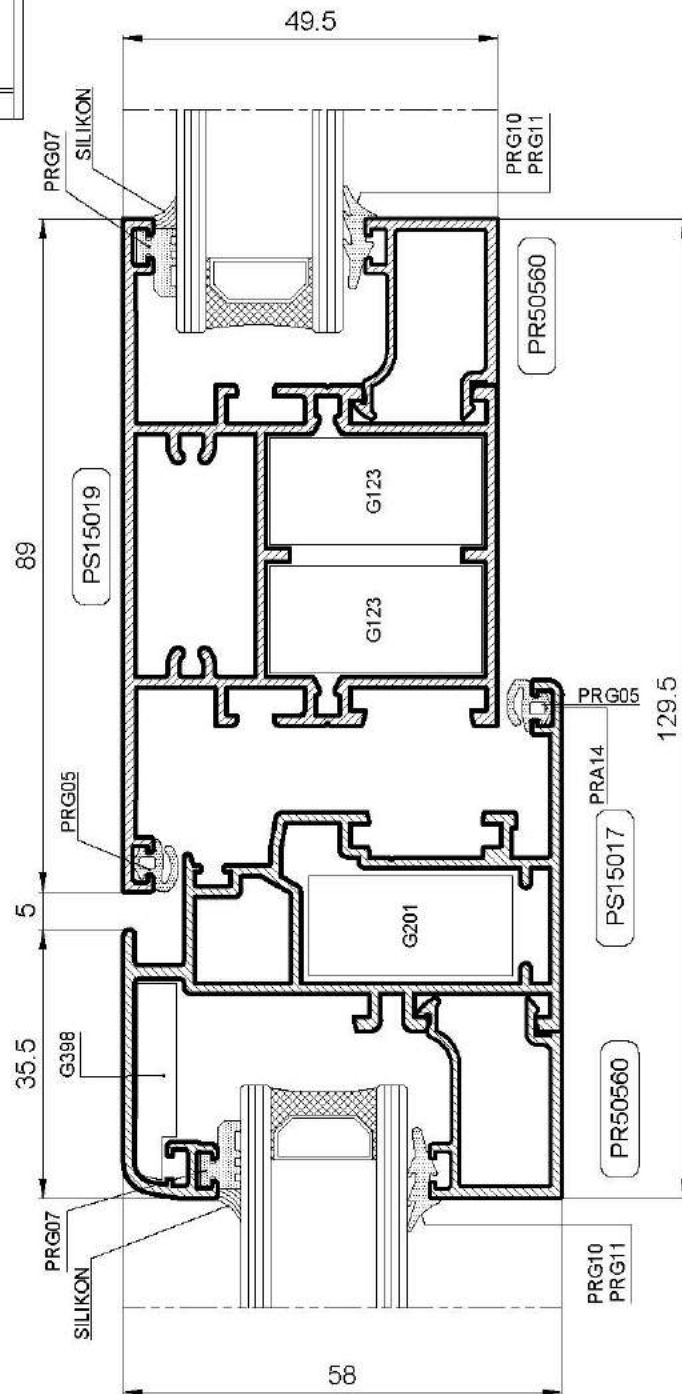
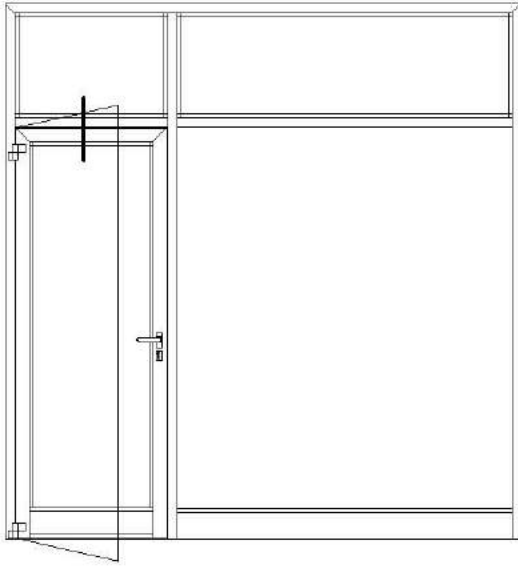
TIPIČNI PRESJECI



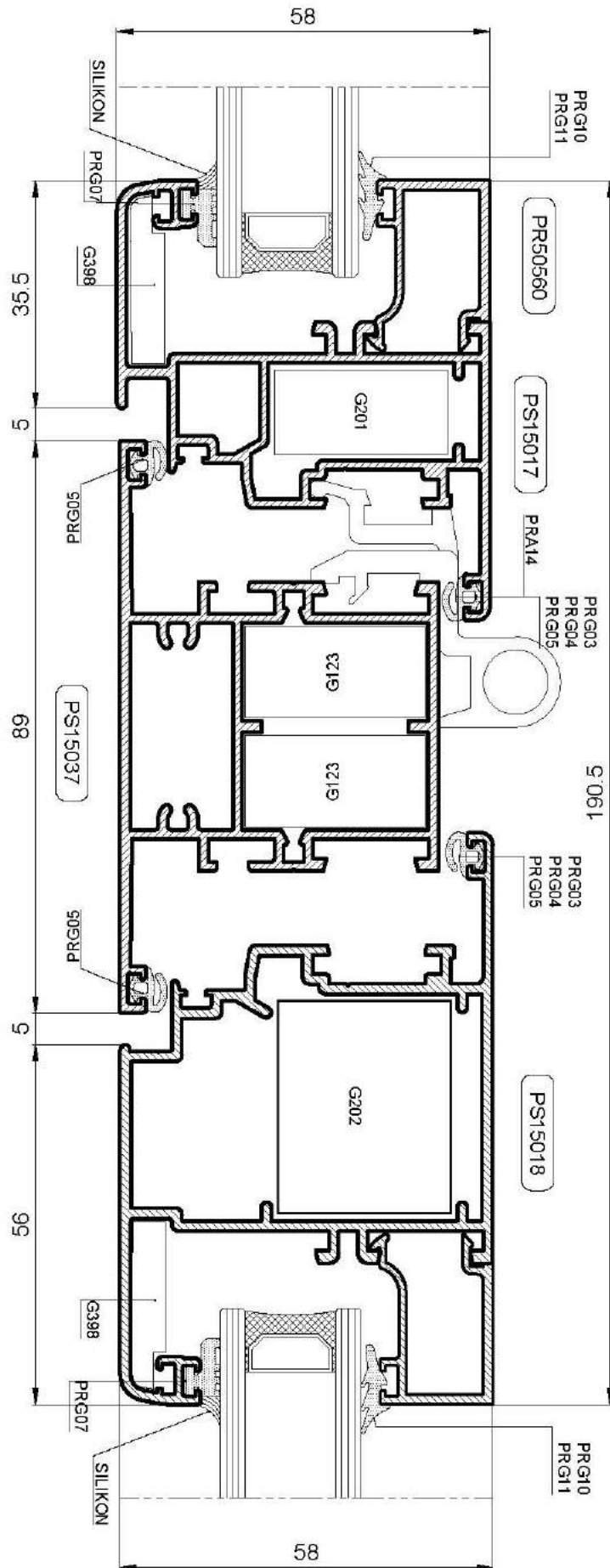
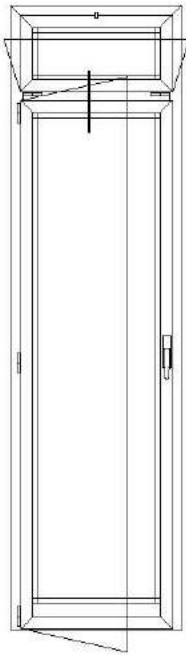
TIPIČNI PRESJECI



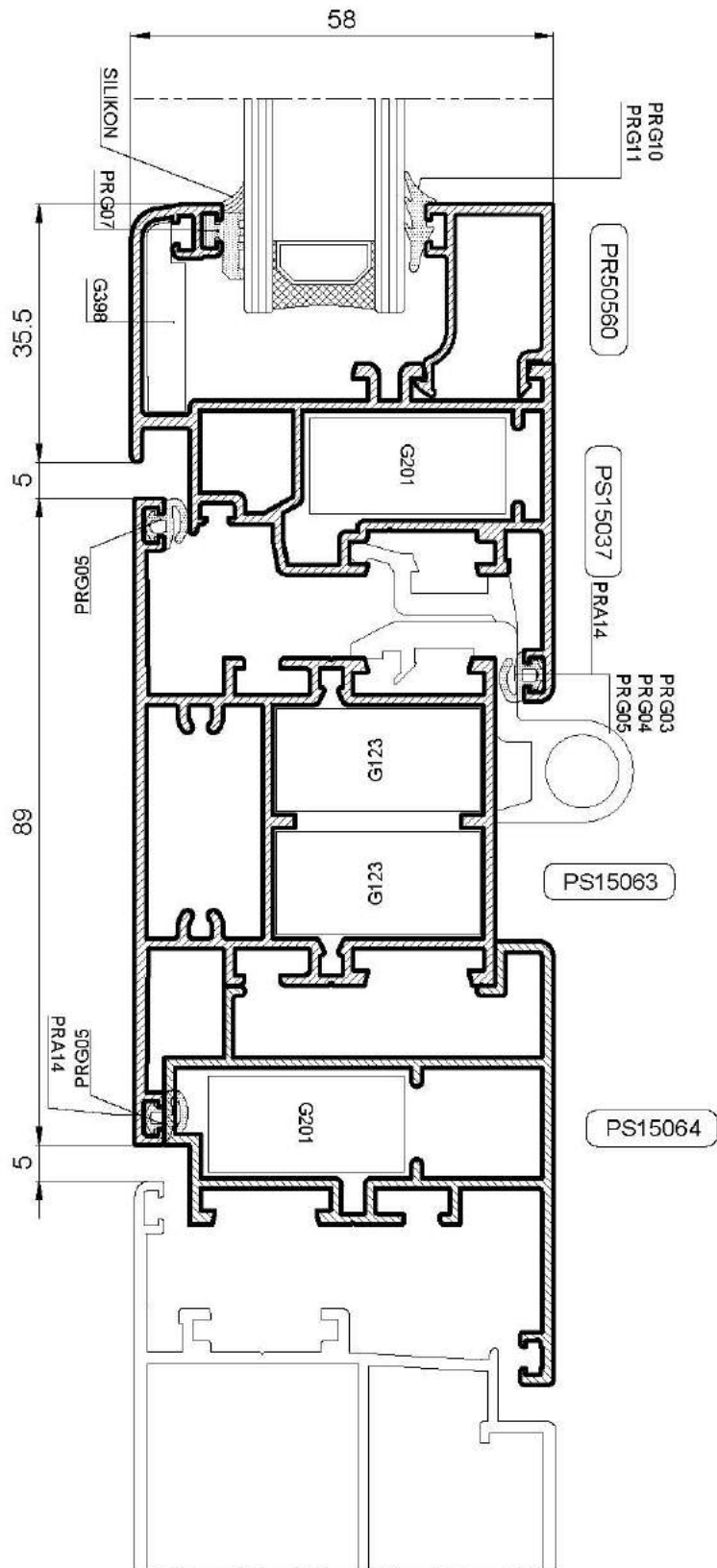
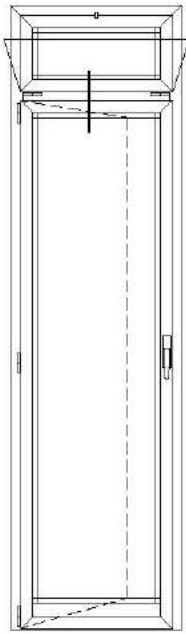
TIPIČNI PRESJECI



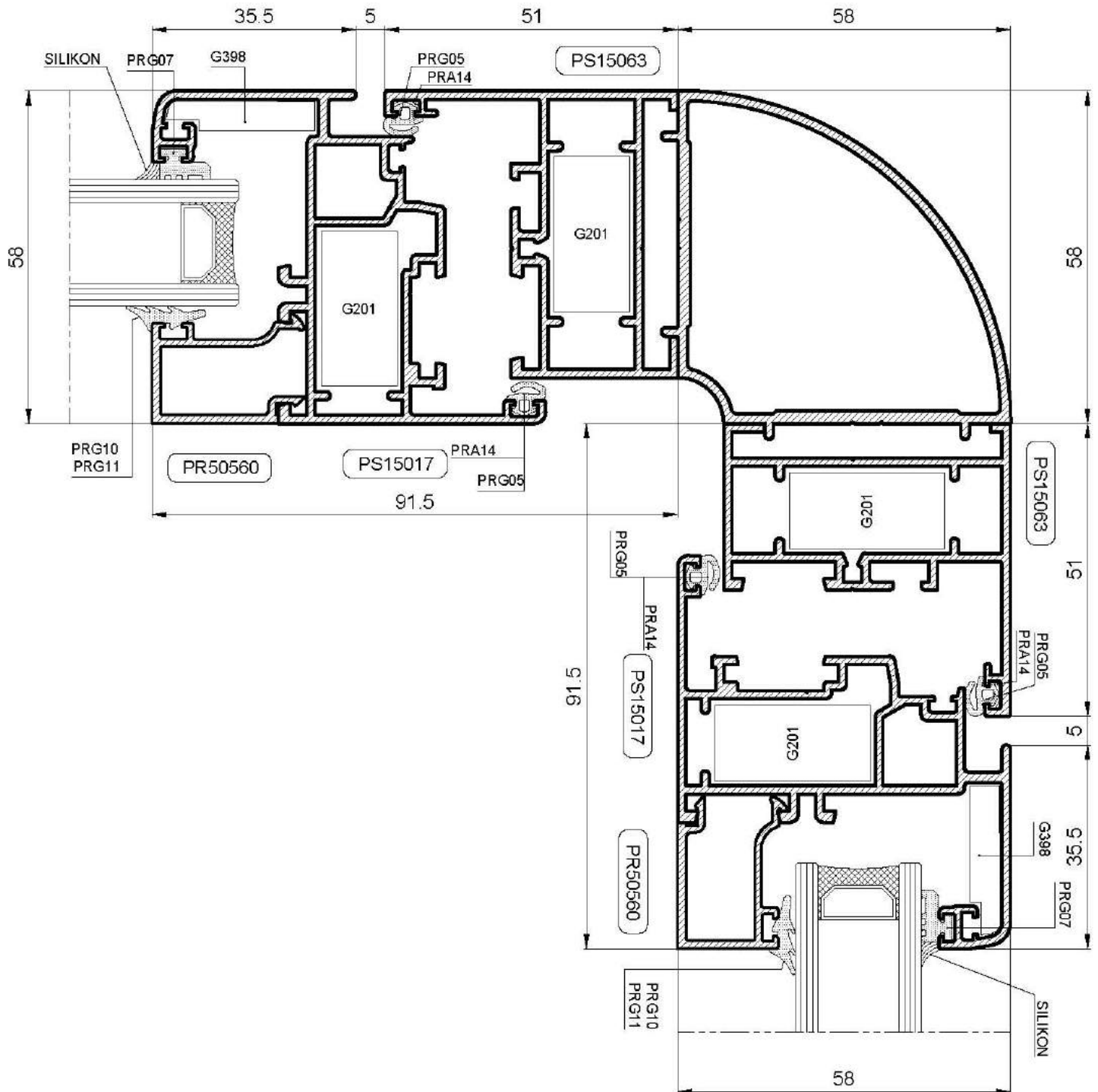
TIPIČNI PRESJECI



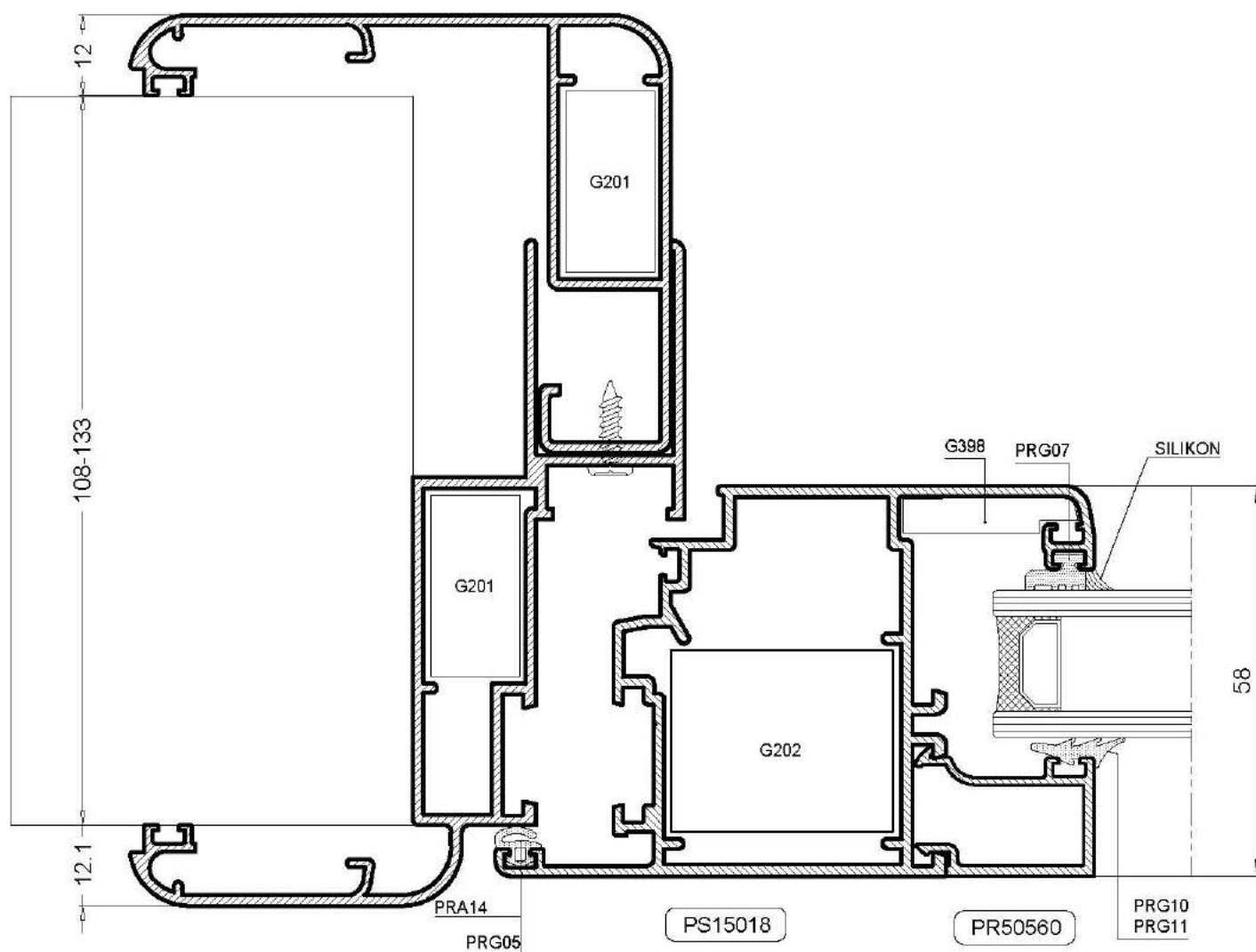
TIPIČNI PRESJECI



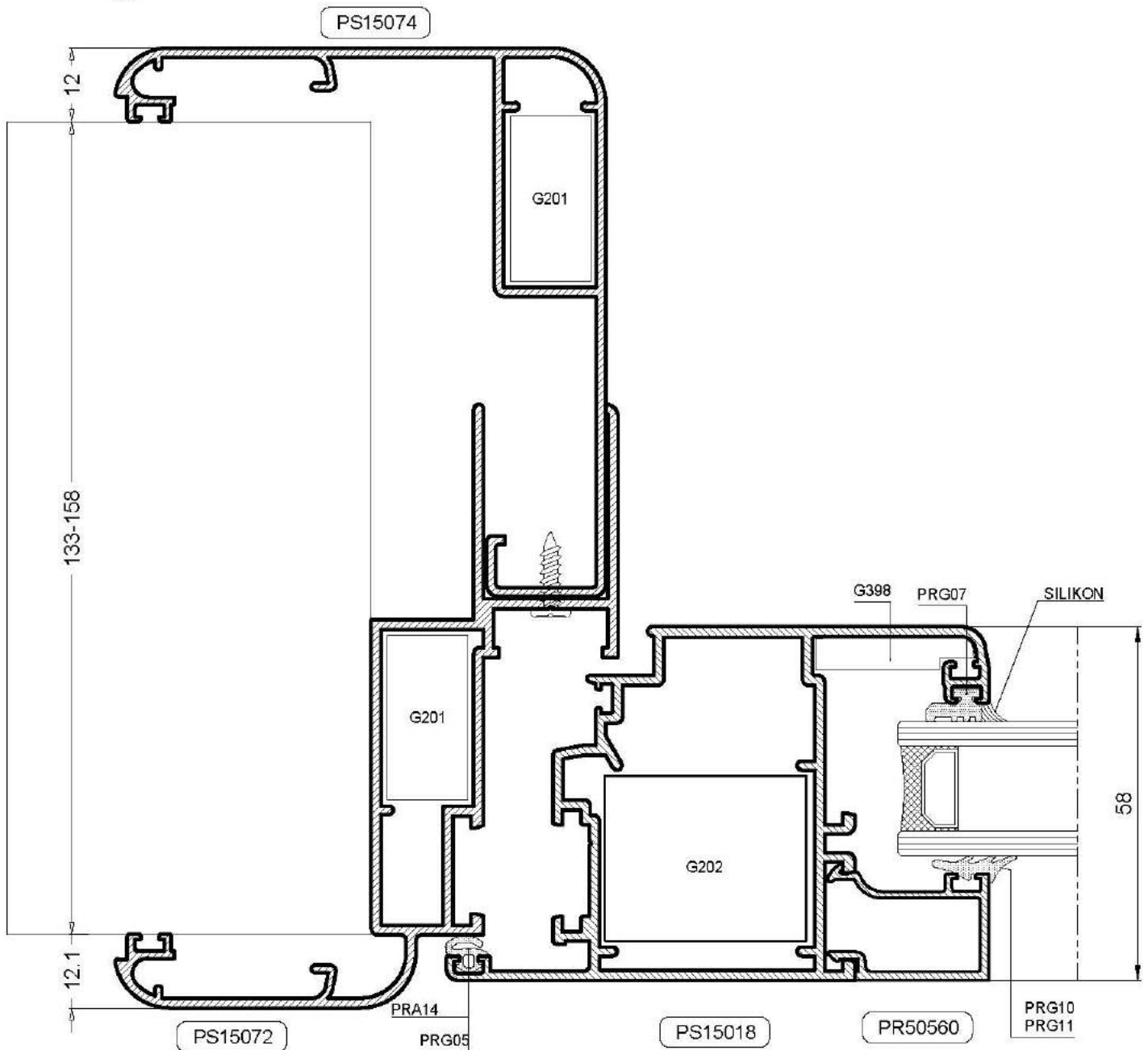
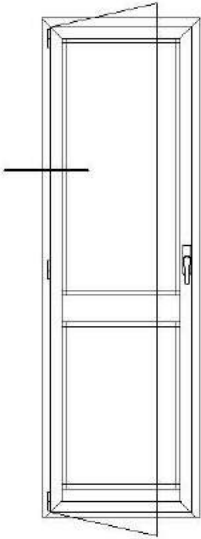
TIPIČNI PRESJECI



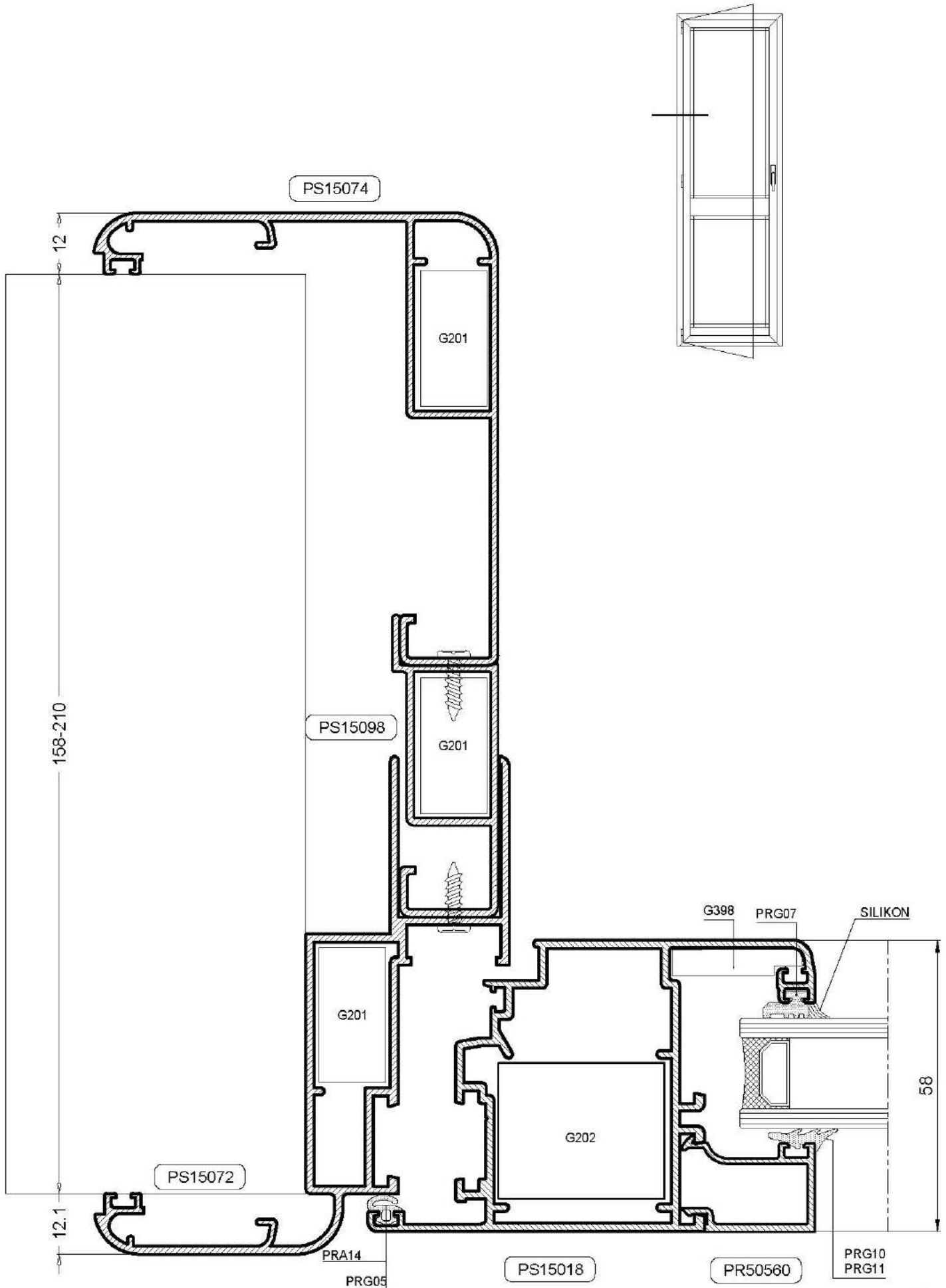
TIPIČNI PRESJECI



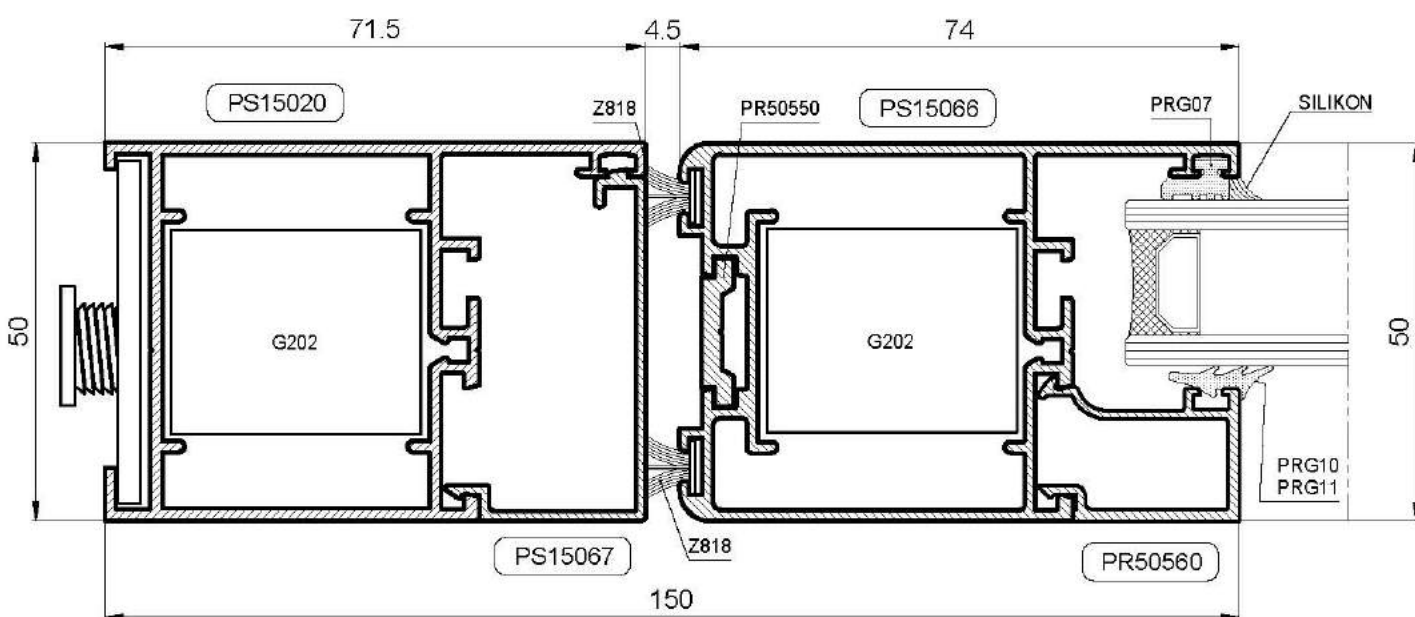
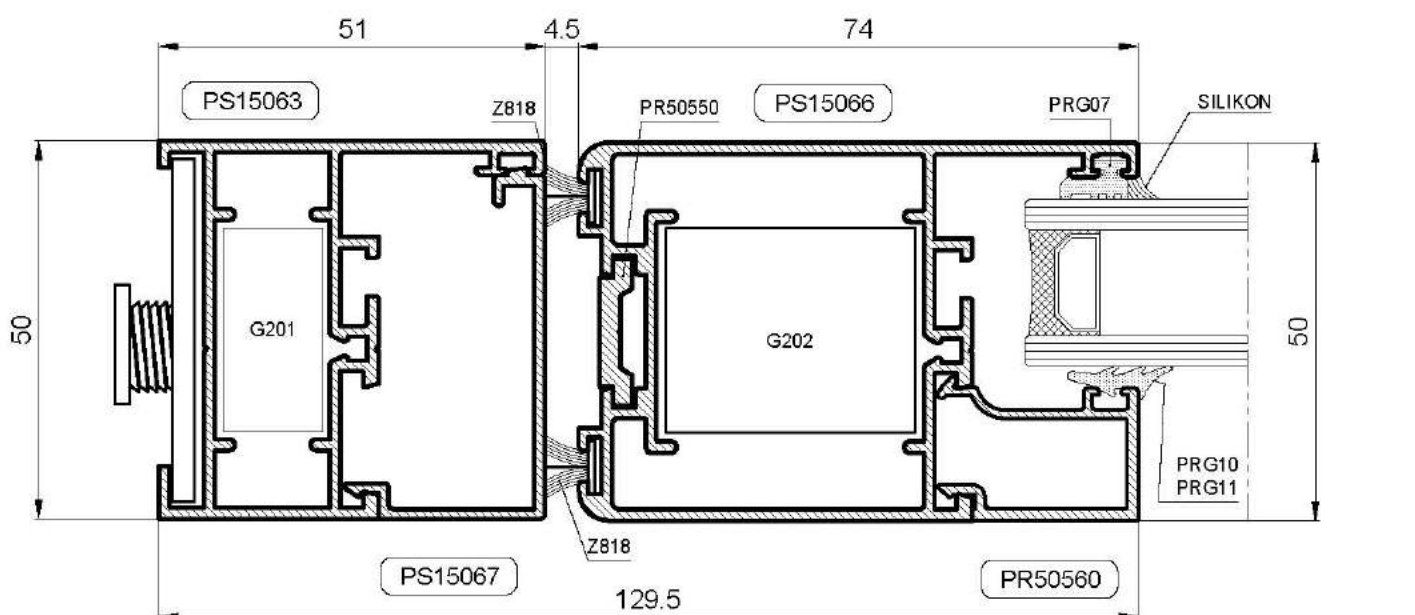
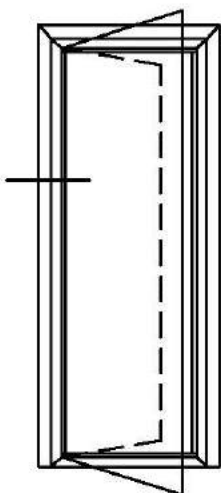
TIPIČNI PRESJECI



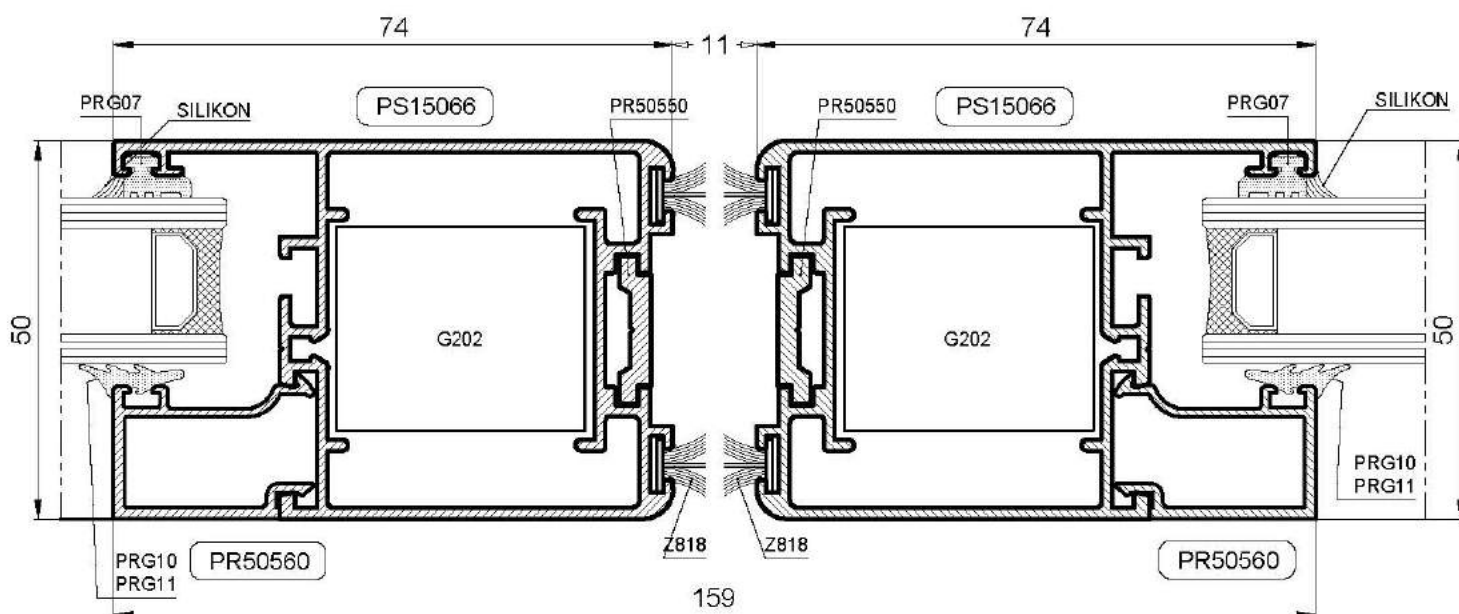
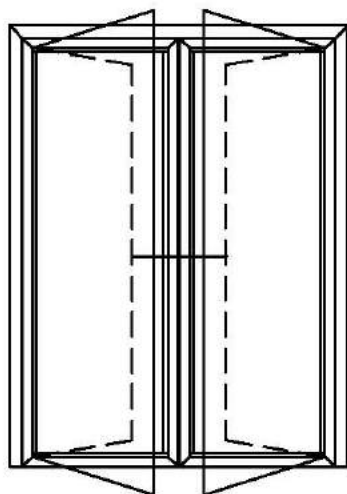
TIPIČNI PRESJECI



TIPIČNI PRESJECI



TIPIČNI PRESJECI

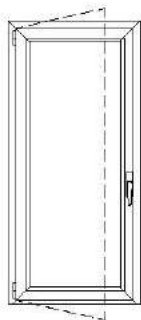


PS50 BUILDING



LISTE REZANJA-PROZOR MALI OKVIR

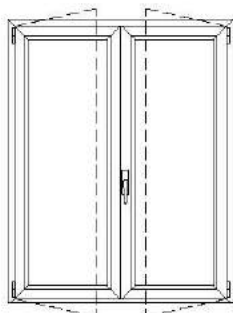
Jednokrilni prozor - Unutarnje otvaranje



TAV. D01

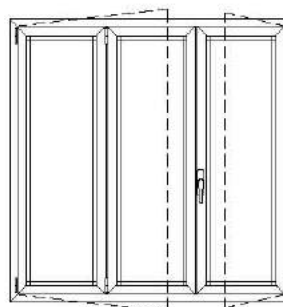
TAV. D02

Dvokrilni prozor - Unutarnje otvaranje



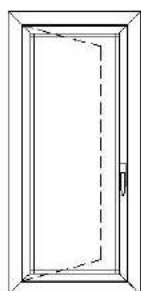
TAV. D03

Trokrlni prozor - Unutarnje otvaranje



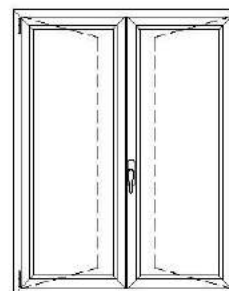
TAV. D04

Jednokrilni prozor - Vanjsko otvaranje



TAV. D05

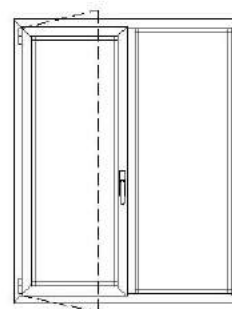
Dvokrilni prozor - Vanjsko otvaranje



TAV. D06

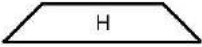
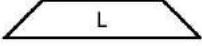
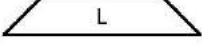
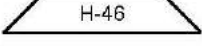
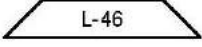

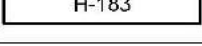
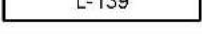
TAV. D07

Dvokrilni prozor - Unutarnje otvaranje



TAV. D08

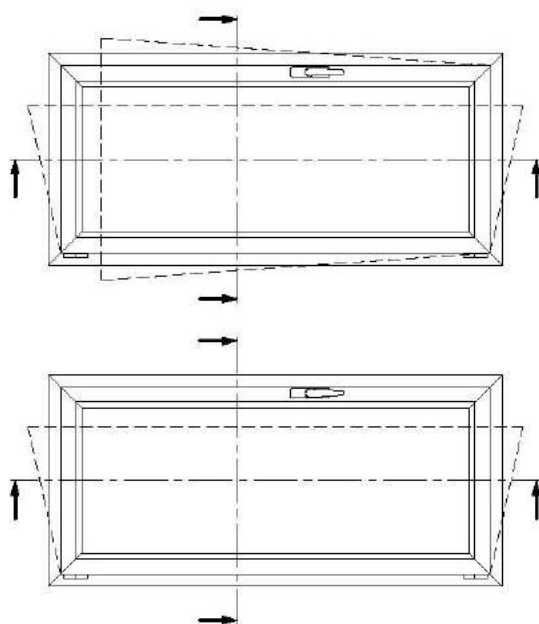
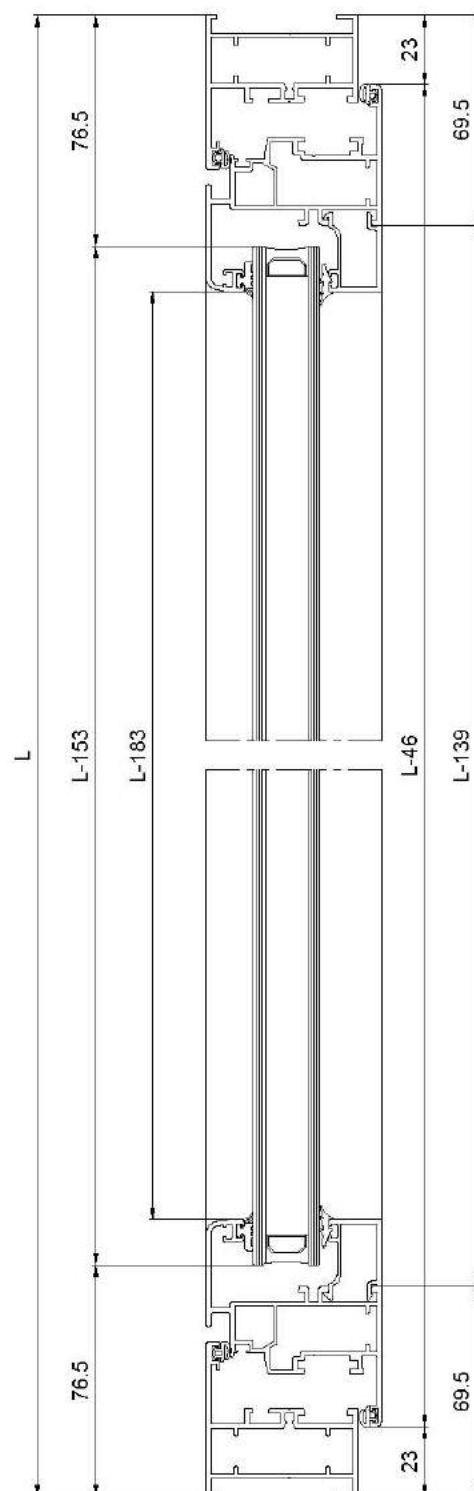
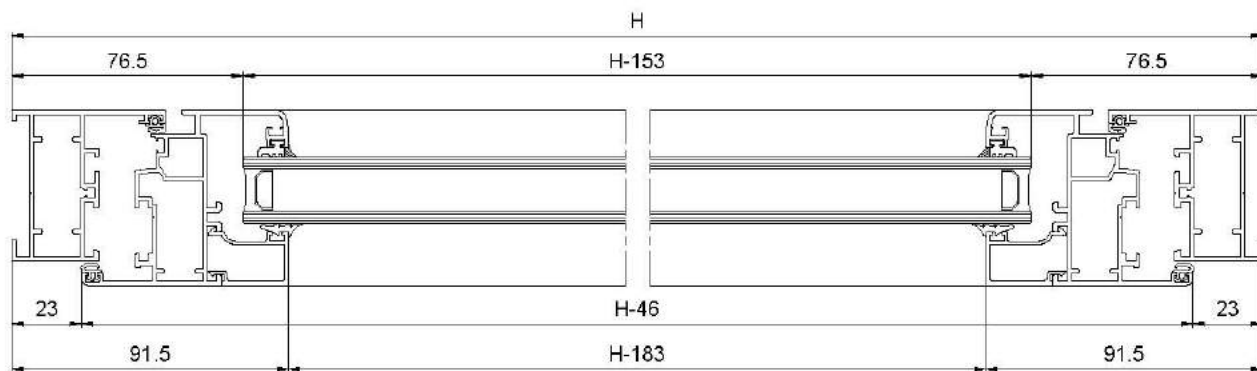
REZNE LISTE - Jednokrilni prozor unutarnje otvaranje

KOD	PROFIL	BR. KOM	REZANJE	KOD	OKOVI	BR. KOM	NOTE
PS 15063	OKOMICA OKVIRA	2		G 201	KUTNIK OKVIRA/KRILA	8	
PS 15063	GORNJA VODORAVNICA OKVIRA	1		G 398	KUTNIK PORAVNANJA KRILA	4	
PS 15063	DONJA VODORAVNICA OKVIRA	1		PRA 14	KUTNIK PORAVNANJA OKVIRA/KRILA	8	
PS 15017	OKOMICA KRILA	2		PRA 50	DISTANCER REGULATORA	5	
PS 15017	VODORAVNICA KRILA	2		PRA 52	REGULATOR	5	
PR 50550	POTISNA LETVA	1		PRA 73	KUTNIK ZAOBLJENE LAJSNE	4	
-	OKOMITA LAJSNA	2		-	ODVOD KONDENSA	2	
-	VODORAVNA LAJSNA	2					


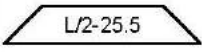
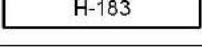
KOD	BRTVE/ČEPOVI	BR. KOM	NOTE
Z106	UNUTARNJA BRTVA KRILA	8	4L + 4H
PRG -	VANJSKA BRTVA STAKLA	2	2L + 2H
PRG -	UNUTARNJA BRTVA STAKLA	2	2L + 2H

GORNJA STAKLA		DONJA STAKLA	
(L-153) x (H-153)	1		

REZNE LISTE - Jednokrilni prozor unutarnje otvaranje



REZNE LISTE - Dvokrilni prozor unutarnje otvaranje

KOD	PROFIL	BR. KOM	REZANJE
PS 15063	OKOMICA OKVIRA	2	
PS 15063	GORNJA VODORAVNICA OKVIRA	1	
PS 15063	DONJA VODORAVNICA OKVIRA	1	
PS 15017	OKOMICA KRILA	4	
PS 15017	VODORAVNICA KRILA	4	
PS 15075	CENTRALNI "T" PROFIL	1	
PR 50550	POTISNA LETVA	1	
-	OKOMITA LAJSNA	4	
-	VODORAVNA LAJSNA	4	

KOD	OKOVI	BR. KOM	NOTE
G 201	KUTNIK OKVIRA/KRILA	12	
G 398	KUTNIK PORAVNANJA KRILA	8	
PRA 14	KUTNIK PORAVNANJA KRILA	8	
PRA 50	DISTANCER REGULATORA	5	
PRA 52	REGULATOR	5	
PRA 73	KUTNIK ZA OBLJENE LAJSNE	8	
-	ODVOD KONDENSA	2	

KOD	BRTVE/ČEPOVI	BR. KOM	NOTE
Z 106	UNUTARNJA BRTVA KRILA	11	4L + 7H
GT 502	ČEP CENTRALNOG PROFILA	1	-
PRG -	VANJSKA BRTVA STAKLA	6	2L + 4H
PRG -	UNUTARNJA BRTVA STAKLA	6	2L + 4H

GORNJA STAKLA		DONJA STAKLA	
(L/2-132.5) + (H-153)	2		

REZNE LISTE - Trokrilni prozor unutarnje otvaranje

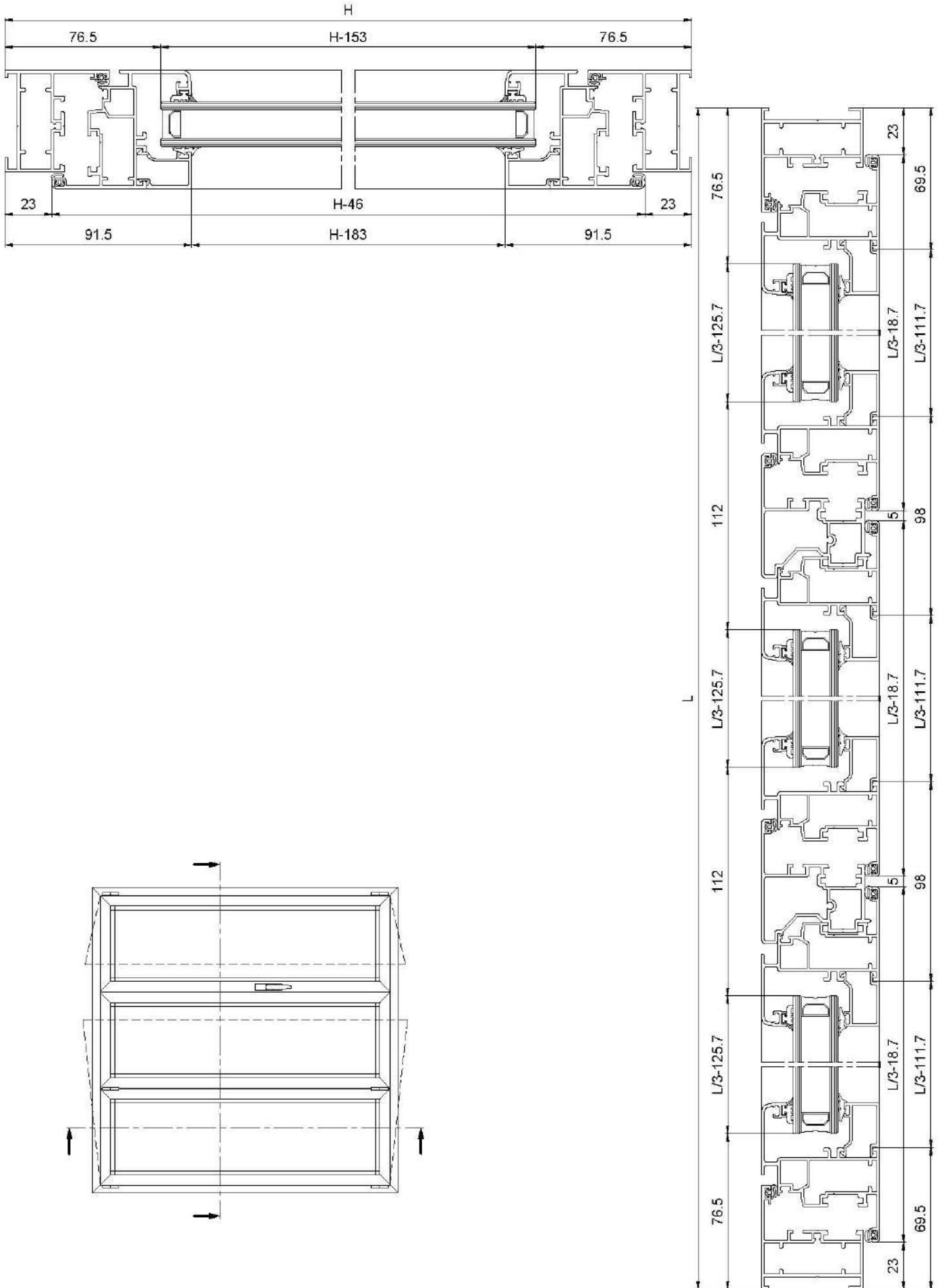
KOD	PROFIL	BR. KOM	REZANJE
PS 15063	OKOMICA OKVIRA	2	
PS 15063	GORNJA VODORAVNICA OKVIRA	1	
PS 15063	DONJA VODORAVNICA OKVIRA	1	
PS 15017	OKOMICA KRILA	6	
PS 15017	VODORAVNICA KRILA	6	
PS 15075	CENTRALNI "T" PROFIL	2	
PR 50550	POTISNA LETVA	1	
-	OKOMITA LAJSNA	6	
-	VODORAVNA LAJSNA	6	

KOD	OKOVI	BR. KOM	NOTE
G 201	KUTNIK OKVIRA/KRILA	16	
G 398	KUTNIK PORAVNANJA KRILA	12	
PRA 14	KUTNIK PORAVNANJA KRILA	12	
PRA 50	DISTANCER REGULATORA	5	
PRA 52	REGULATOR	5	
PRA 73	KUTNIK ZAOBLJENE LAJSNE	12	
-	ODVOD KONDENSA	2	


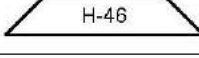
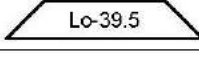
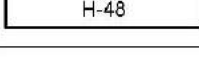

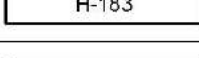
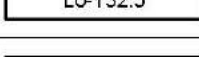
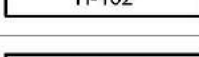
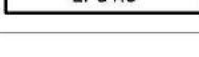
KOD	BRTVE/ČEPOVI	BR. KOM	NOTE
Z 106	UNUTARNJA BRTVA KRILA	14	4L + 10H
GT 502	ČEP CENTRALNOG PROFILA	2	-
PRG -	VANJSKA BRTVA STAKLA	8	2L + 6H
PRG -	UNUTARNJA BRTVA STAKLA	8	2L + 6H

GORNJA STAKLA		DONJA STAKLA	
(L/3-125.7) + (H-153)	3		

REZNE LISTE - Trokrilni prozor unutarnje otvaranje



REZNE LISTE - Dvokrilni prozor unutarnje otvaranje

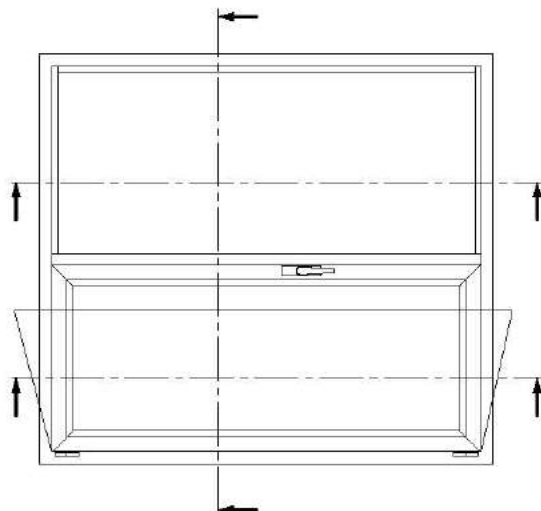
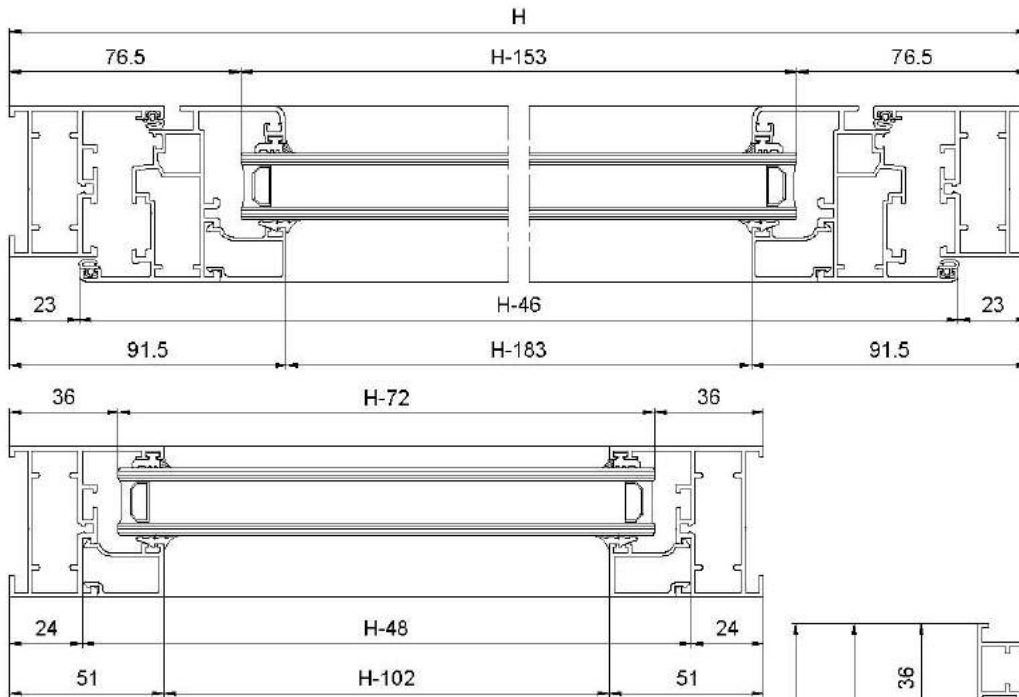
KOD	PROFIL	BR. KOM	REZANJE
PS 15063	OKOMICA OKVIRA	2	
PS 15063	GORNJA VODORAVNICA OKVIRA	1	
PS 15063	DONJA VODORAVNICA OKVIRA	1	
PS 15017	OKOMICA KRILA	2	
PS 15017	VODORAVNICA KRILA	2	
PS 15037	CENTRALNI "T" PROFIL	1	
PR 50550	POTISNA LETVA	1	
-	OKOMITA LAJSNA KRILA	2	
-	VODORAVNA LAJSNA KRILA	2	
-	OKOMITA LAJSNA FIKSNO	2	
-	VODORAVNA LAJSNA FIKSNO	2	

KOD	OKOVI	BR. KOM	NOTE
G 201	KUTNIK OKVIRA/KRILA	8	
G 398	KUTNIK PORAVNANJA KRILA	4	
PRA 14	KUTNIK PORAVNANJA KRILA	4	
PRA 50	DISTANCER REGULATORA	5	
PRA 52	REGULATOR	5	
PRA 73	KUTNIK ZAOBLJENE LAJSNE	8	
-	ODVOD KONDENSA	2	

KOD	BRTVE/ČEPOVI	BR. KOM	NOTE
Z 106	UNUTARNJA BRTVA KRILA	8	4Lo + 4H
G 123	VEZNIK "T" PROFILA	4	-
PRG -	VANJSKA BRTVA STAKLA	6	2L + 4H
PRG -	UNUTARNJA BRTVA STAKLA	6	2L + 4H

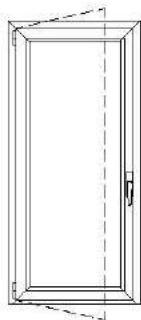
STAKLO OTVARAJUĆE		STAKLO FIKSNO	
(Lo-146.5) + (H-153)	1	(Lf-65.5) x (H-72)	1

REZNE LISTE - Dvokrilni prozor unutarnje otvaranje



LISTE REZANJA-PROZOR VELIKI OKVIR

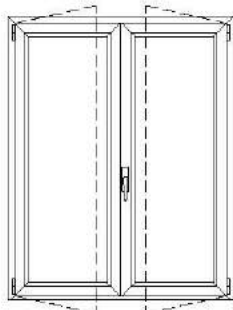
Jednokrilni prozor - Unutarnje otvaranje



TAV. D01

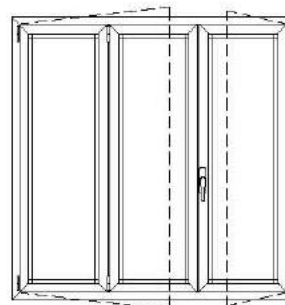
TAV. D02

Dvokrilni prozor - Unutarnje otvaranje



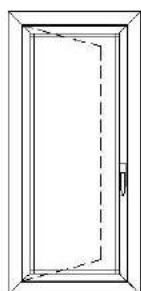
TAV. D03

Trokrlni prozor - Unutarnje otvaranje



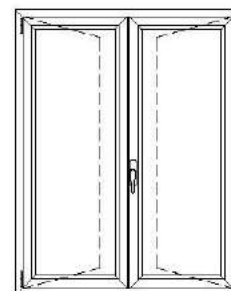
TAV. D04

Jednokrilni prozor - Vanjsko otvaranje



TAV. D05

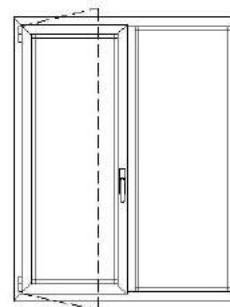
Dvokrilni prozor - Vanjsko otvaranje



TAV. D06

TAV. D07

Dvokrilni prozor - Unutarnje otvaranje



TAV. D08

REZNE LISTE - Jednokrilni prozor unutarnje otvaranje

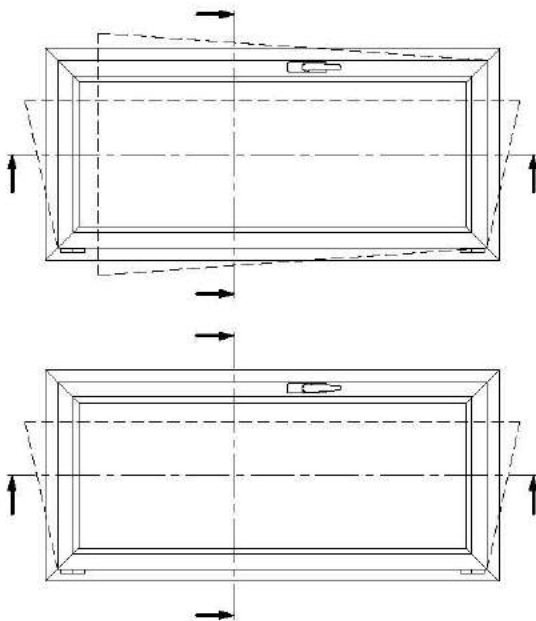
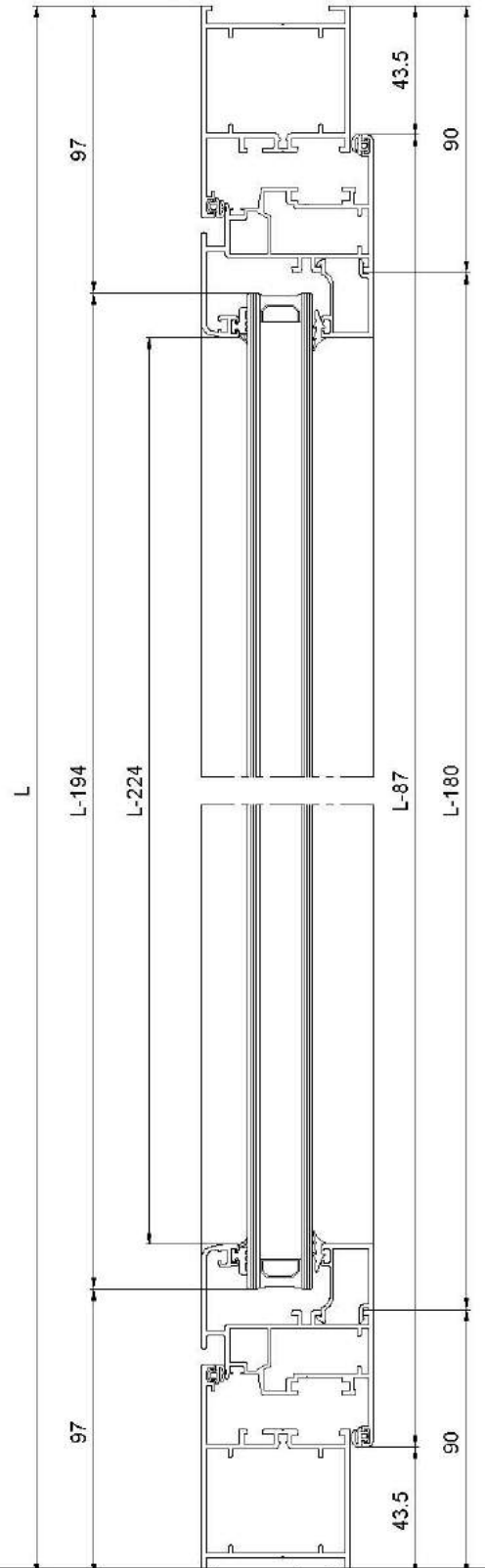
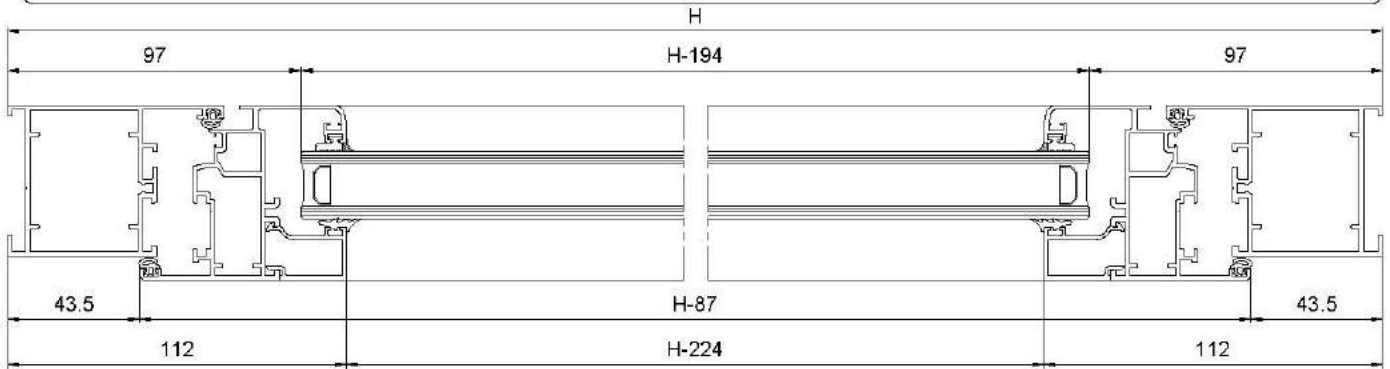
KOD	PROFIL	BR. KOM	REZANJE
PS 15020	OKOMICA OKVIRA	2	
PS 15020	GORNJA VODORAVNICA OKVIRA	1	
PS 15020	DONJA VODORAVNICA OKVIRA	1	
PS 15017	OKOMICA KRILA	2	
PS 15017	VODORAVNICA KRILA	2	
PR 50550	POTISNA LETVA	1	
-	OKOMITA LAJSNA	2	
-	VODORAVNA LAJSNA	2	

KOD	OKOVI	BR. KOM	NOTE
G 201	KUTNIK OKVIRA/KRILA	4	
G 202	KUTNIK OKVIRA/KRILA	4	
G 398	KUTNIK PORAVNANJA KRILA	4	
PRA 14	KUTNIK PORAVNANJA KRILA	4	
PRA 50	DISTANCER REGULATORA	5	
PRA 52	REGULATOR	5	
PRA 73	KUTNIK ZAOKLJENE LAJSNE	4	
	ODVOD KONDENSA	2	

KOD	BRTVE/ČEPOVI	BR. KOM	NOTE
Z106	UNUTARNJA BRTVA KRILA	8	4L + 4H
PRG -	VANJSKA BRTVA STAKLA	2	2L + 2H
PRG -	UNUTARNJA BRTVA STAKLA	2	2L + 2H

GORNJA STAKLA		DONJA STAKLA	
(L-194) x (H-194)	1		

REZNE LISTE - Jednokrilni prozor unutarnje otvaranje



REZNE LISTE - Dvokrilni prozor unutarnje otvaranje

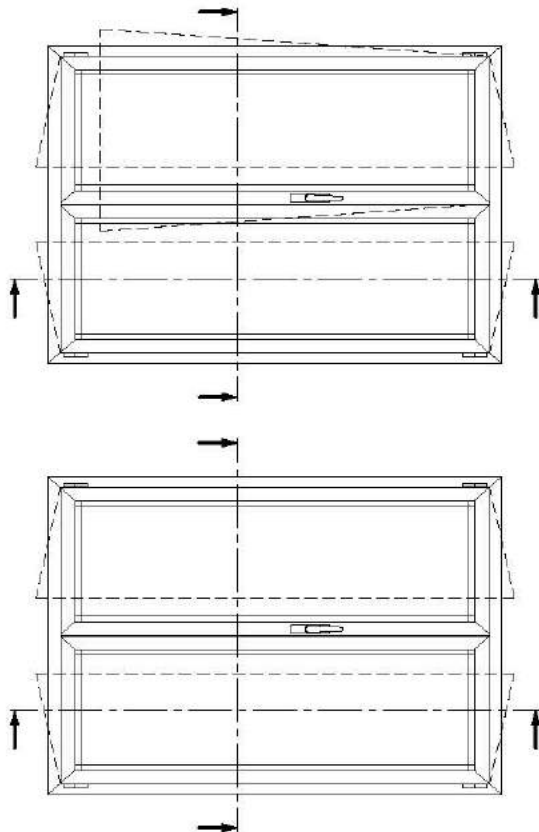
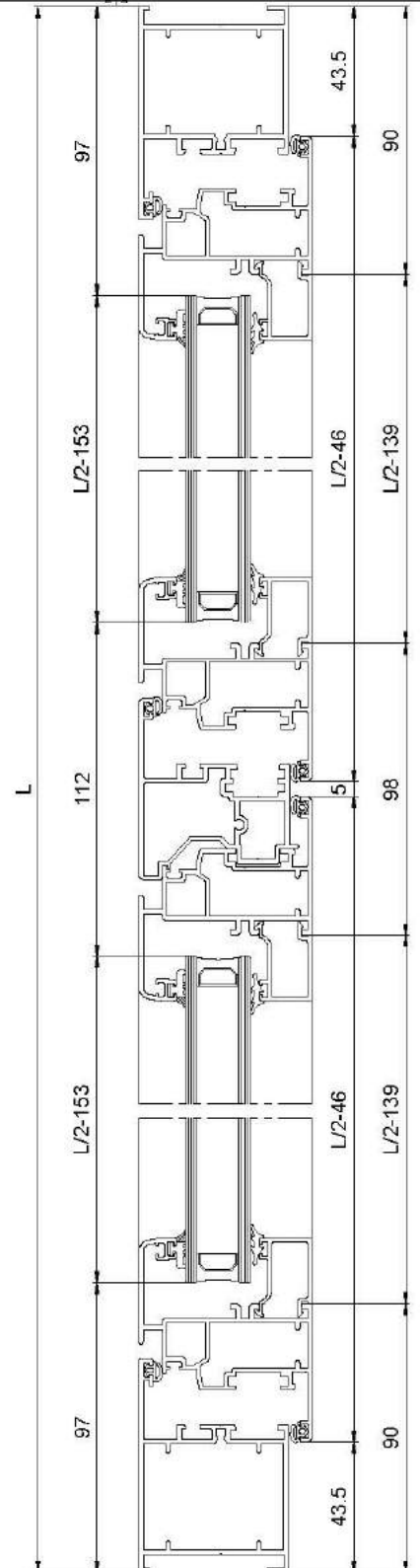
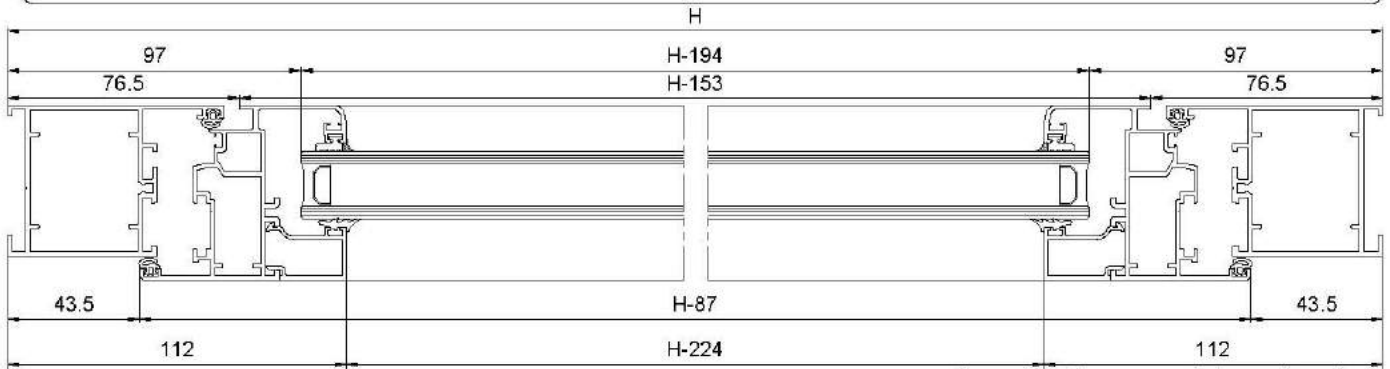
KOD	PROFIL	BR. KOM	REZANJE
PS 15020	OKOMICA OKVIRA	2	
PS 15020	GORNJA VODORAVNICA OKVIRA	1	
PS 15020	DONJA VODORAVNICA OKVIRA	1	
PS 15017	OKOMICA KRILA	4	
PS 15017	VODORAVNICA KRILA	4	
PS 15075	CENTRALNI "T" PROFIL	1	
PR 50550	POTISNA LETVA	1	
-	OKOMITA LAJSNA	4	
-	VODORAVNA LAJSNA	4	

KOD	OKOVI	BR. KOM	NOTE
G 201	KUTNIK OKVIRA/KRILA	8	
G 202	KUTNIK OKVIRA/KRILA	4	
G 398	KUTNIK PORAVNANJA KRILA	8	
PRA 14	KUTNIK PORAVNANJA KRILA	8	
PRA 50	DISTANCER REGULATORA	5	
PRA 52	REGULATOR	5	
PRA 73	KUTNIK ZA OBLJENE LAJSNE	8	
	ODVOD KONDENSA	2	

KOD	BRTVE/ČEPOVI	BR. KOM	NOTE
Z 106	UNUTARNJA BRTVA KRILA	11	4L + 7H
GT 502	ČEP CENTRALNOG PROFILA	1	-
PRG -	VANJSKA BRTVA STAKLA	6	2L + 4H
PRG -	UNUTARNJA BRTVA STAKLA	6	2L + 4H

GORNJA STAKLA		DONJA STAKLA	
(L/2-153) + (H-194)	2		

REZNE LISTE - Dvokrilni prozor unutarnje otvaranje



REZNE LISTE - Trokrilni prozor unutarnje otvaranje

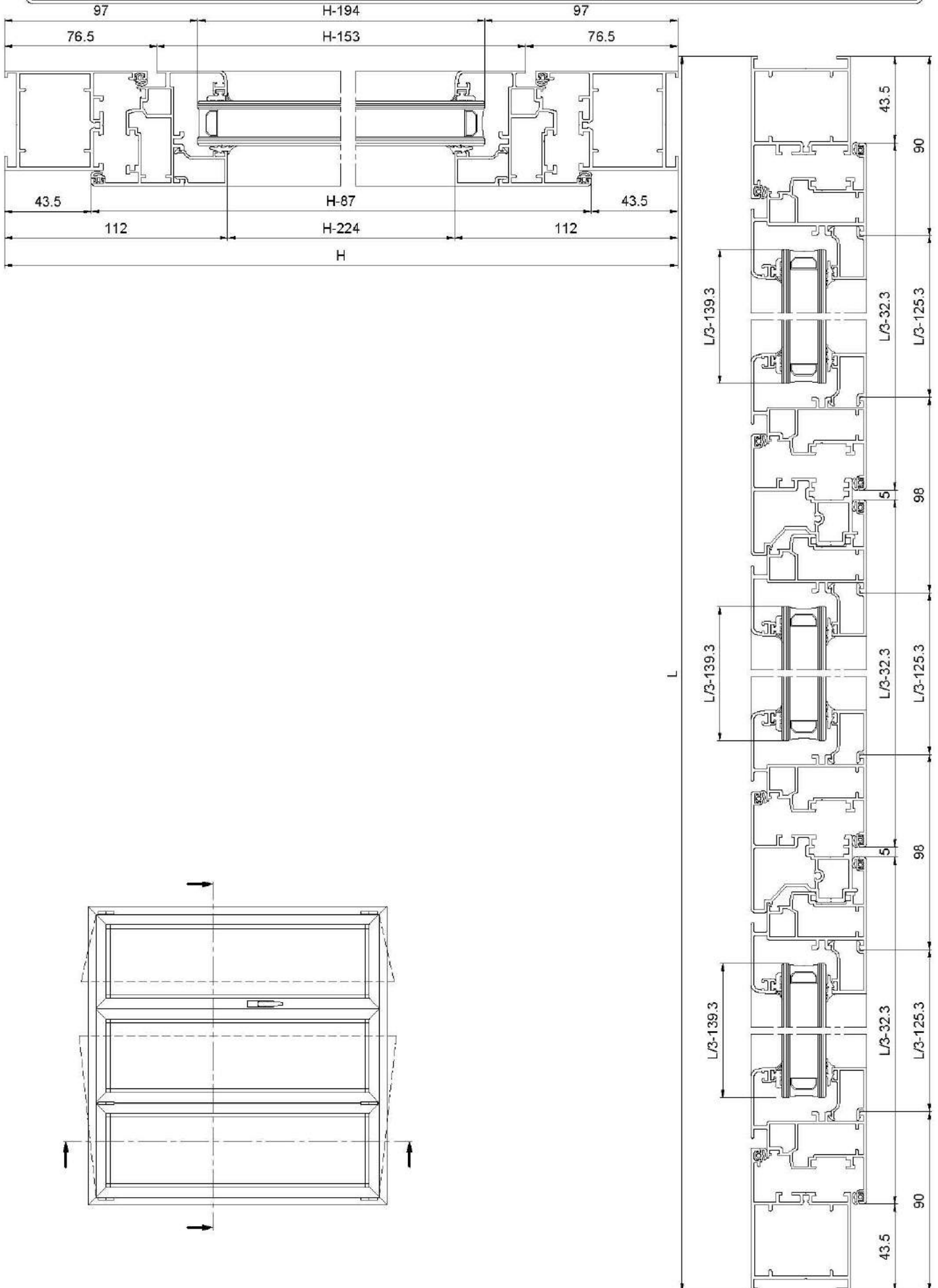
KOD	PROFIL	BR. KOM	REZANJE
PS 15020	OKOMICA OKVIRA	2	
PS 15020	GORNJA VODORAVNICA OKVIRA	1	
PS 15020	DONJA VODORAVNICA OKVIRA	1	
PS 15017	OKOMICA KRILA	6	
PS 15017	VODORAVNICA KRILA	6	
PS 15075	CENTRALNI "T" PROFIL	2	
PR 50550	POTISNA LETVA	1	
-	OKOMITA LAJSNA	6	
-	VODORAVNA LAJSNA	6	

KOD	OKOVI	BR. KOM	NOTE
G 201	KUTNIK OKVIRA/KRILA	12	
G 202	KUTNIK OKVIRA/KRILA	4	
G 398	KUTNIK PORAVNANJA KRILA	12	
PRA 14	KUTNIK PORAVNANJA KRILA	12	
PRA 50	DISTANCER REGULATORA	5	
PRA 52	REGULATOR	5	
PRA 73	KUTNIK ZA OBLJENE LAJSNE	12	
-	ODVOD KONDENSA	2	

KOD	BRTVE/ČEPOVI	BR. KOM	NOTE
Z 106	UNUTARNJA BRTVA KRILA	14	4L + 10H
GT 502	ČEP CENTRALNOG PROFILA	2	-
PRG -	VANJSKA BRTVA STAKLA	8	2L + 6H
PRG -	UNUTARNJA BRTVA STAKLA	8	2L + 6H

GORNJA STAKLA		DONJA STAKLA	
(L/3-139.3) + (H-194)	3		

REZNE LISTE - Trokrilni prozor unutarnje otvaranje



REZNE LISTE - Dvokrilni prozor unutarnje otvaranje

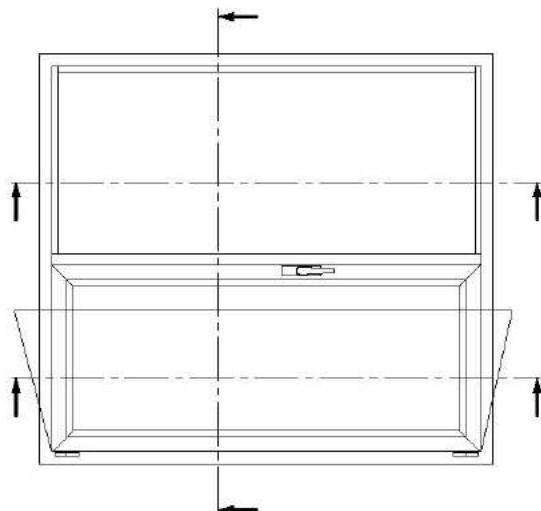
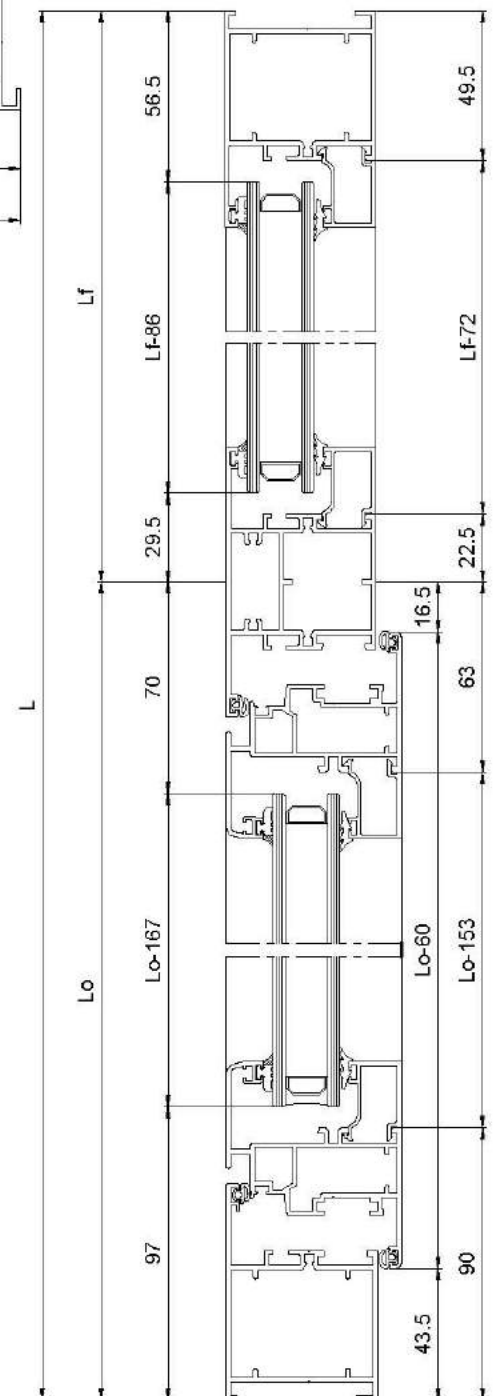
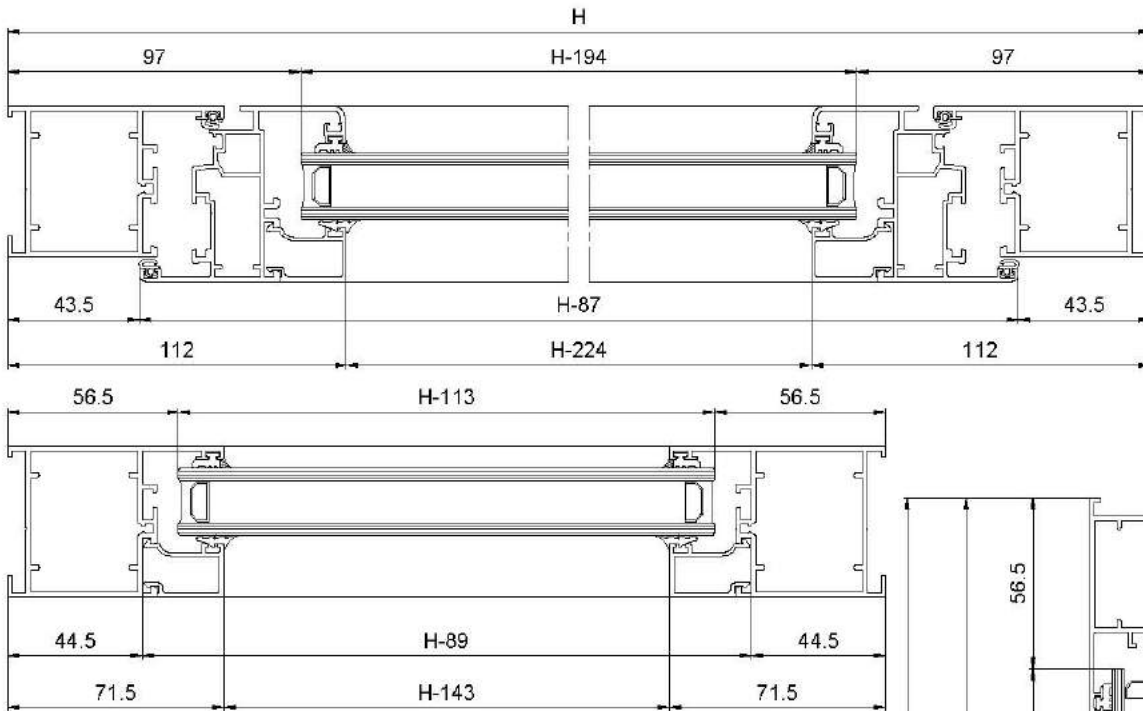
KOD	PROFIL	BR. KOM	REZANJE
PS 15020	OKOMICA OKVIRA	2	
PS 15020	GORNJA VODORAVNICA OKVIRA	1	
PS 15020	DONJA VODORAVNICA OKVIRA	1	
PS 15017	OKOMICA KRILA	2	
PS 15017	VODORAVNICA KRILA	2	
PS 15037	CENTRALNI "T" PROFIL	1	
PR 50550	POTISNA LETVA	1	
-	OKOMITA LAJSNA KRILA	2	
-	VODORAVNA LAJSNA KRILA	2	
-	OKOMITA LAJSNA FIKSNO	2	
-	VODORAVNA LAJSNA FIKSNO	2	

KOD	OKOVI	BR. KOM	NOTE
G 201	KUTNIK OKVIRA/KRILA	4	
G 202	KUTNIK OKVIRA/KRILA	4	
G 398	KUTNIK PORAVNANJA KRILA	4	
PRA 14	KUTNIK PORAVNANJA KRILA	4	
PRA 50	DISTANCER REGULATORA	5	
PRA 52	REGULATOR	5	
PRA 73	KUTNIK ZA OBLJENE LAJSNE	8	
-	ODVOD KONDENSA	2	

KOD	BRTVE/ČEPOVI	BR. KOM	NOTE
Z 106	UNUTARNJA BRTVA KRILA	8	4Lo + 4H
G 123	VEZNIK "T" PROFILA	4	-
PRG -	VANJSKA BRTVA STAKLA	6	2L + 4H
PRG -	UNUTARNJA BRTVA STAKLA	6	2L + 4H

STAKLO OTVARAJUĆE		STAKLO FIKSNO	
(Lo-167) + (H-194)	1	(Lf-86) x (H-113)	1

REZNE LISTE - Dvokrilni prozor unutarnje otvaranje



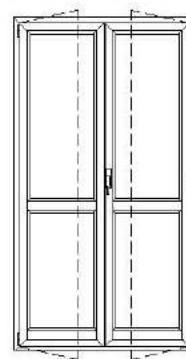
LISTE REZANJA - Vrata

Jednokrilna balkonska vrata - Unutarnje otvaranje



TAV. PF01

Dvokrilna balkonska vrata - Unutarnje otvaranje



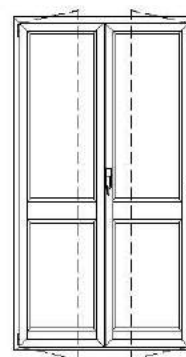
TAV. PF02

Jednokrilna balkonska vrata - Unutarnje otvaranje



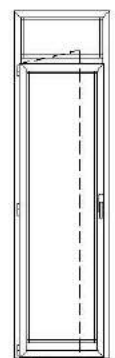
TAV. PF03

Dvokrilna balkonska vrata - Unutarnje otvaranje



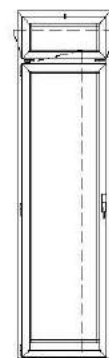
TAV. PF04

Jednokrilna vrata sa fiksnim dijelom - Unutarnje otvaranje



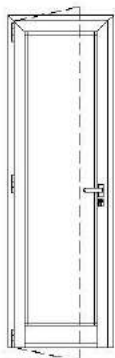
TAV. PF05

Jednokrilna vrata sa ventusom - Unutarnje otvaranje



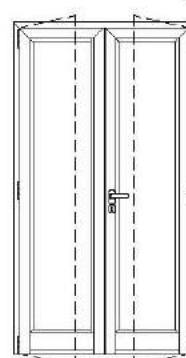
TAV. PF06

Jednokrilna vrata - Unutarnje otvaranje



TAV. PF07

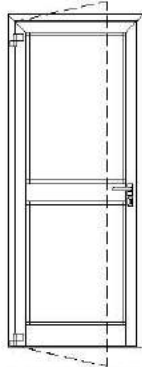
Dvokrilna vrata - Unutarnje otvaranje



TAV. PF08

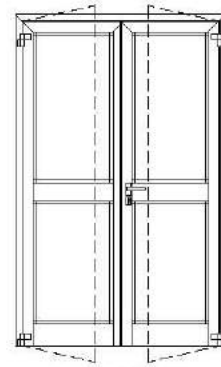
LISTE REZANJA - Vrata

Jednokrilna vrata - Unutarnje otvaranje



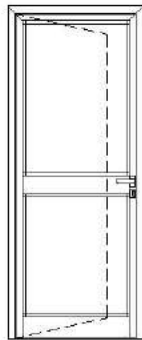
TAV. PF09

Dvokrilna vrata - Unutarnje otvaranje



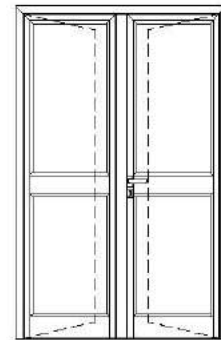
TAV. PF10

Jednokrilna vrata - Vanjsko otvaranje



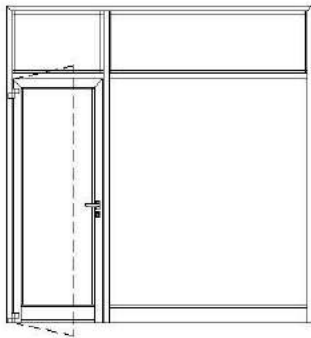
TAV. PF11

Dvokrilna vrata - Vanjsko otvaranje



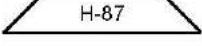
TAV. PF12

Jednokrilna vrata sa gornjim i bocnim fiksnim dijelom



TAV. PF13

REZNE LISTE - Jednokrilna vrata unutarnje otvaranje

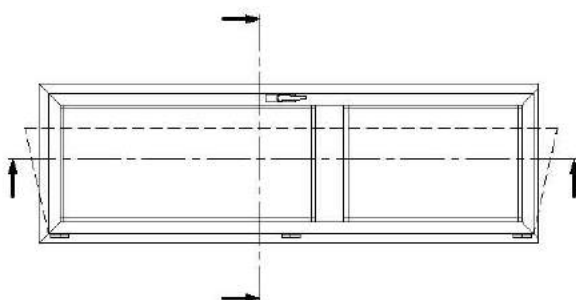
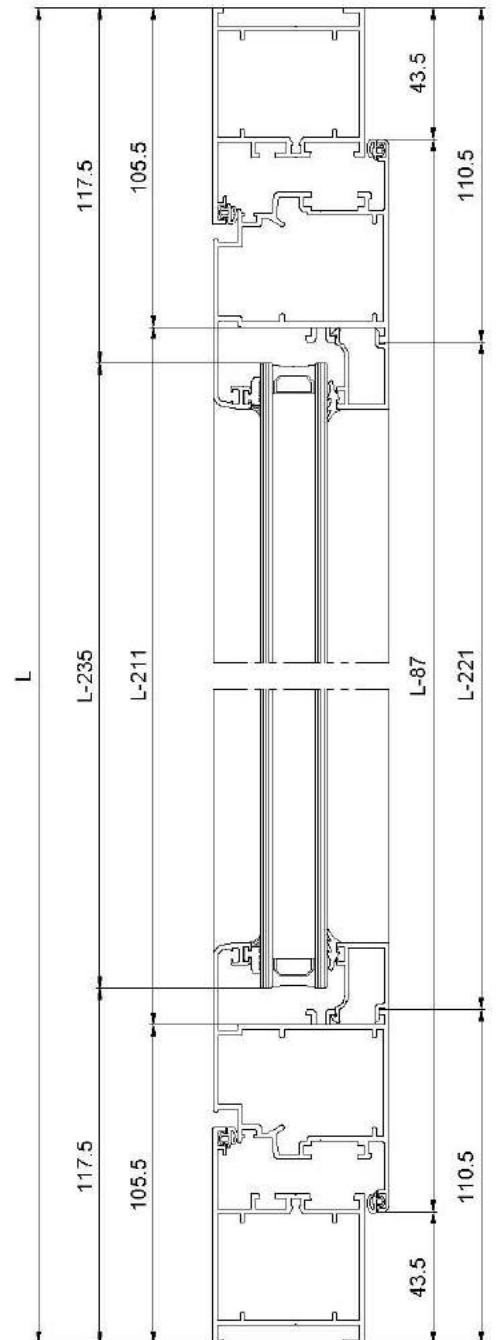
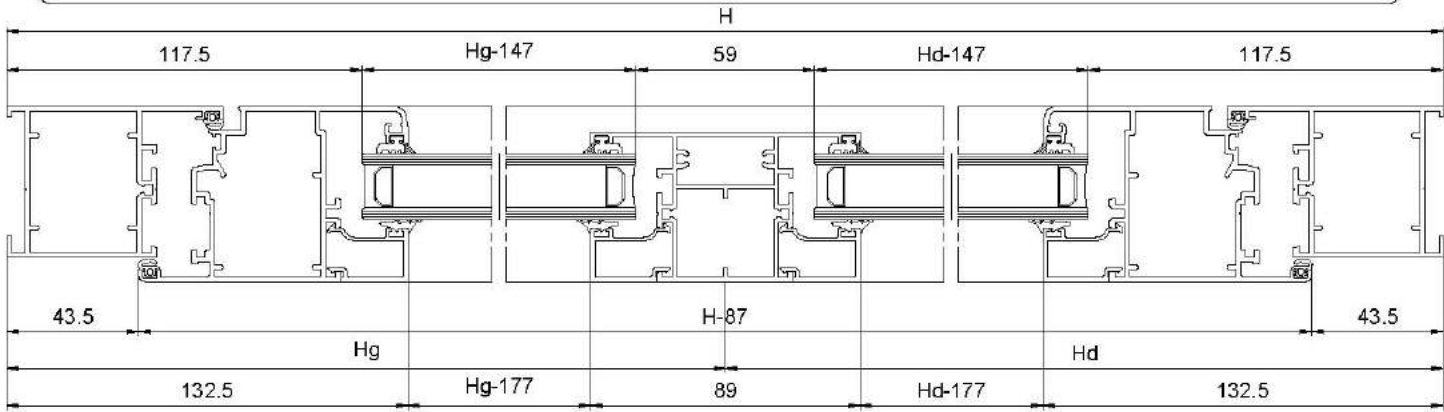
KOD	PROFIL	BR. KOM	REZANJE
PS 15020	OKOMICA OKVIRA	2	
PS 15020	GORNJA VODORAVNICA OKVIRA	1	
PS 15020	DONJA VODORAVNICA OKVIRA	1	
PS 15018	OKOMICA KRILA	2	
PS 15018	VODORAVNICA KRILA	2	
PS 15037	VODORAVNICA "T"	1	
PR 50550	POTISNA LETVA	1	
-	GORNJA OKOMITA LAJSNA	2	
-	VODORAVNA LAJSNA	4	
-	DONJA OKOMITA LAJSNA	2	

KOD	OKOVI	BR. KOM	NOTE
G 202	KUTNIK OKVIRA/KRILA	8	
G 398	KUTNIK PORAVNANJA KRILA	4	
PRA 14	KUTNIK PORAVNANJA KRILA	4	
PRA 50	DISTANCER REGULATORA	5	
PRA 52	REGULATOR	5	
PRA 73	KUTNIK ZAOBLJENE LAJSNE	8	
	ODVOD KONDENSA	2	

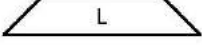
KOD	BRTVE/ČEPOVI	BR. KOM	NOTE
Z 106	UNUTARNJA BRTVA KRILA	8	4L + 4H
G 123	VEZNIK "T" PROFILA	4	-
PRG -	VANJSKA BRTVA STAKLA	6	4L + 2H
PRG -	UNUTARNJA BRTVA STAKLA	6	4L + 2H

GORNJA STAKLA		DONJA STAKLA	
(Hg-147) x (L-235)	1	(Hd-147) x (L-235)	1

REZNE LISTE - Jednokrilna vrata unutarnje otvaranje



REZNE LISTE - Dvokrilna vrata unutarnje otvaranje

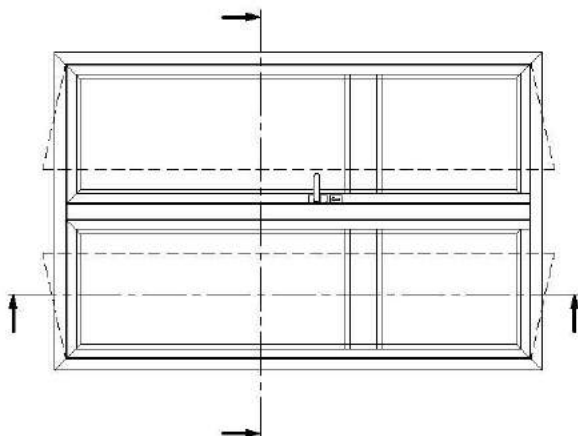
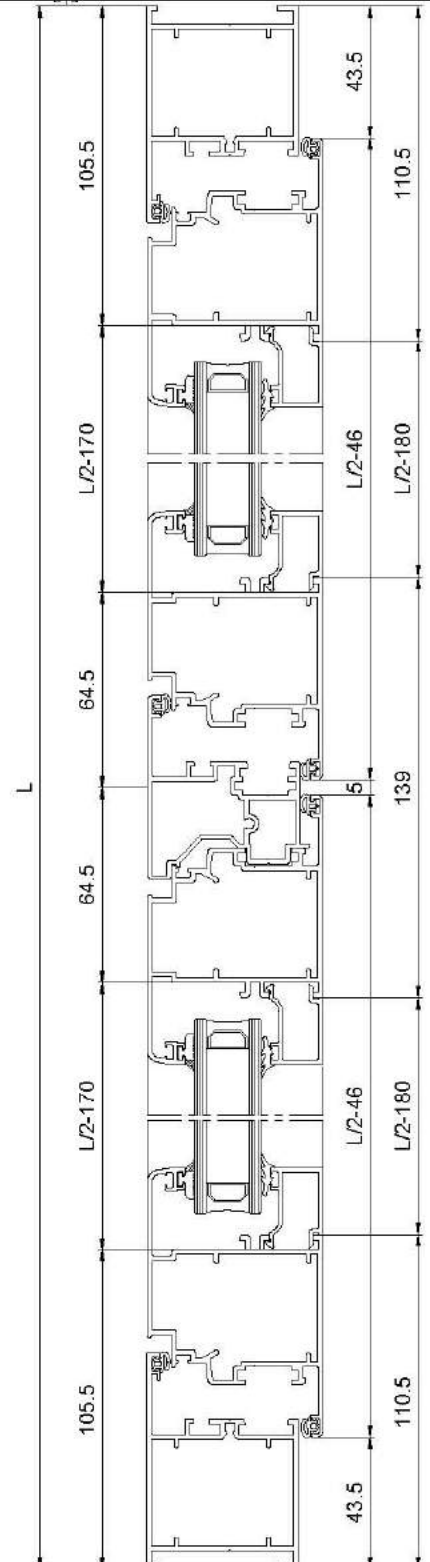
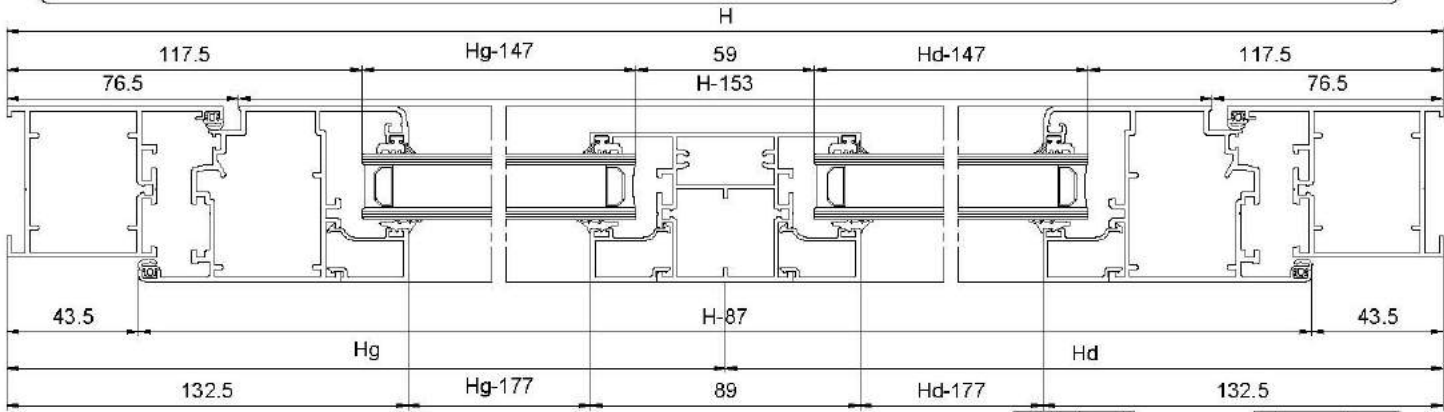
KOD	PROFIL	BR. KOM	REZANJE
PS 15020	OKOMICA OKVIRA	2	
PS 15020	GORNJA VODORAVNICA OKVIRA	1	
PS 15020	DONJA VODORAVNICA OKVIRA	1	
PS 15018	OKOMICA KRILA	4	
PS 15018	VODORAVNICA KRILA	4	
PS 15075	CENTRALNI PROFIL (ŠTULP)	1	
PS 15037	VODORAVNICA "T"	2	
PR 50550	POTISNA LETVA	1	
-	GORNJA OKOMITA LAJSNA	4	
-	VODORAVNA LAJSNA	8	
-	DONJA OKOMITA LAJSNA	4	

KOD	OKOVI	BR. KOM	NOTE
G 202	KUTNIK OKVIRA/KRILA	12	
G 398	KUTNIK PORAVNANJA KRILA	8	
PRA 14	KUTNIK PORAVNANJA KRILA	8	
PRA 50	DISTANCER REGULATORA	5	
PRA 52	REGULATOR	5	
PRA 73	KUTNIK ZAOBLJENE LAJSNE	8	
	ODVOD KONDENSA	2	

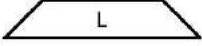
KOD	BRTVE/ČEPOVI	BR. KOM	NOTE
Z 106	UNUTARNJA BRTVA KRILA	11	4L + 7H
GT 482	ČEP CENTRALNOG PROFILA	1	-
G 123	VEZNIK "T" PROFILA	8	-
PRG -	VANJSKA BRTVA STAKLA	8	4L + 4H
PRG -	UNUTARNJA BRTVA STAKLA	8	4L + 4H

GORNJA ISPUNA		DONJA ISPUNA	
(L/2-194) x (Hg-147)	2	(L/2-194) x (Hd-147)	2

REZNE LISTE - Dvokrilna vrata unutarnje otvaranje



REZNE LISTE - Jednokrilni vrata unutarnje otvaranje

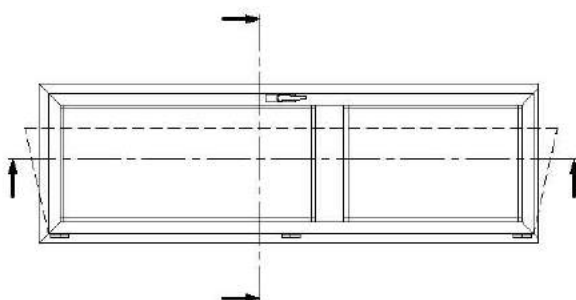
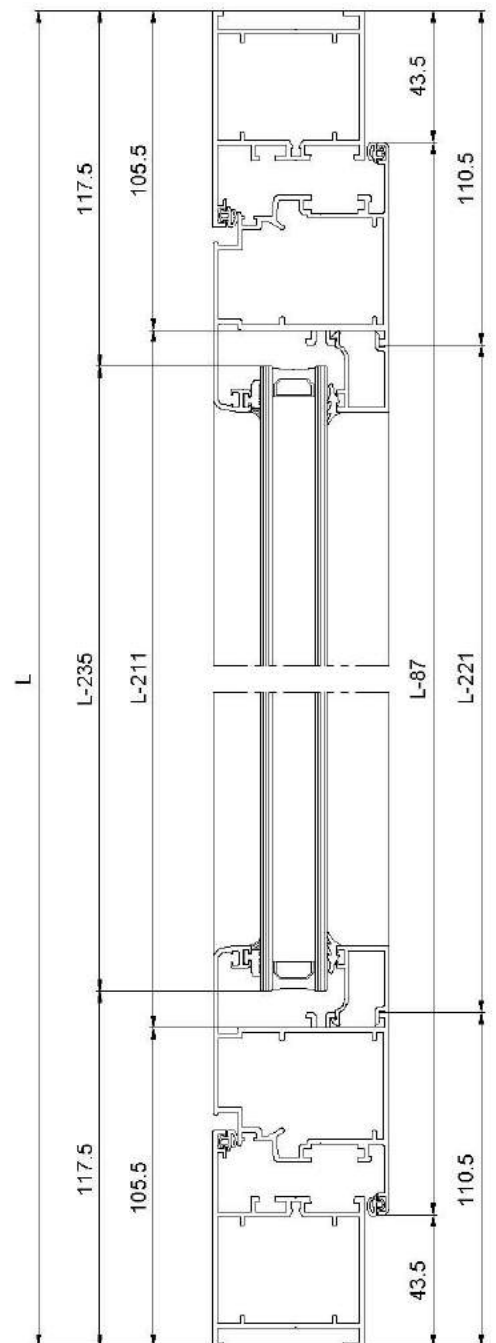
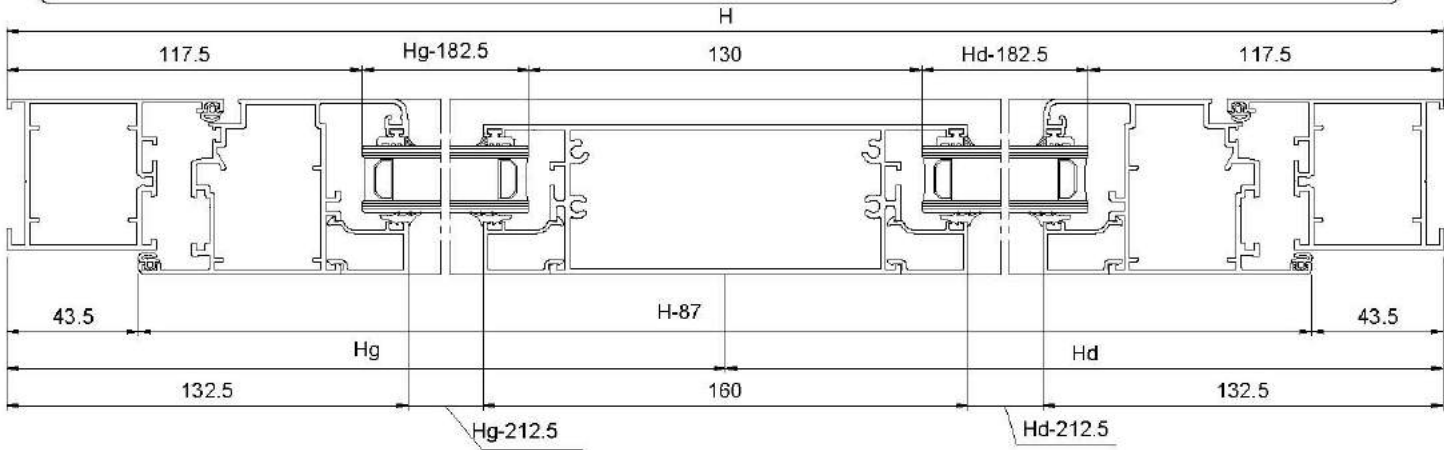
KOD	PROFIL	BR. KOM	REZANJE
PS 15020	OKOMICA OKVIRA	2	
PS 15020	GORNJA VODORAVNICA OKVIRA	1	
PS 15020	DONJA VODORAVNICA OKVIRA	1	
PS 15018	OKOMICA KRILA	2	
PS 15018	VODORAVNICA KRILA	2	
PS 15035	VODORAVNICA "T"	1	
PR 50550	POTISNA LETVA	1	
-	GORNJA OKOMITA LAJSNA	2	
-	VODORAVNA LAJSNA	4	
-	DONJA OKOMITA LAJSNA	2	

KOD	OKOVI	BR. KOM	NOTE
G 202	KUTNIK OKVIRA/KRILA	8	
G 398	KUTNIK PORAVNANJA KRILA	4	
PRA 14	KUTNIK PORAVNANJA KRILA	4	
PRA 50	DISTANCER REGULATORA	5	
PRA 52	REGULATOR	5	
PRA 73	KUTNIK ZAOKLJENE LAJSNE	8	
	ODVOD KONDENSA	2	

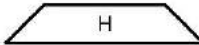
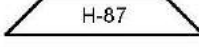
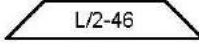
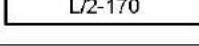
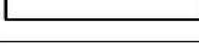
KOD	BRTVE/ČEPOVI	BR. KOM	NOTE
Z 106	UNUTARNJA BRTVA KRILA	8	4L + 4H
G 123	VEZNIK "T" PROFILA	4	-
PRG -	VANJSKA BRTVA STAKLA	6	4L + 2H
PRG -	UNUTARNJA BRTVA STAKLA	6	4L + 2H

GORNJA STAKLA		DONJA STAKLA	
(Hg-182.5) x (L-235)	1	(Hd-182.5) x (L-235)	1

REZNE LISTE - Jednokrilni vrata unutarnje otvaranje



REZNE LISTE - Dvokrilna vrata unutarnje otvaranje

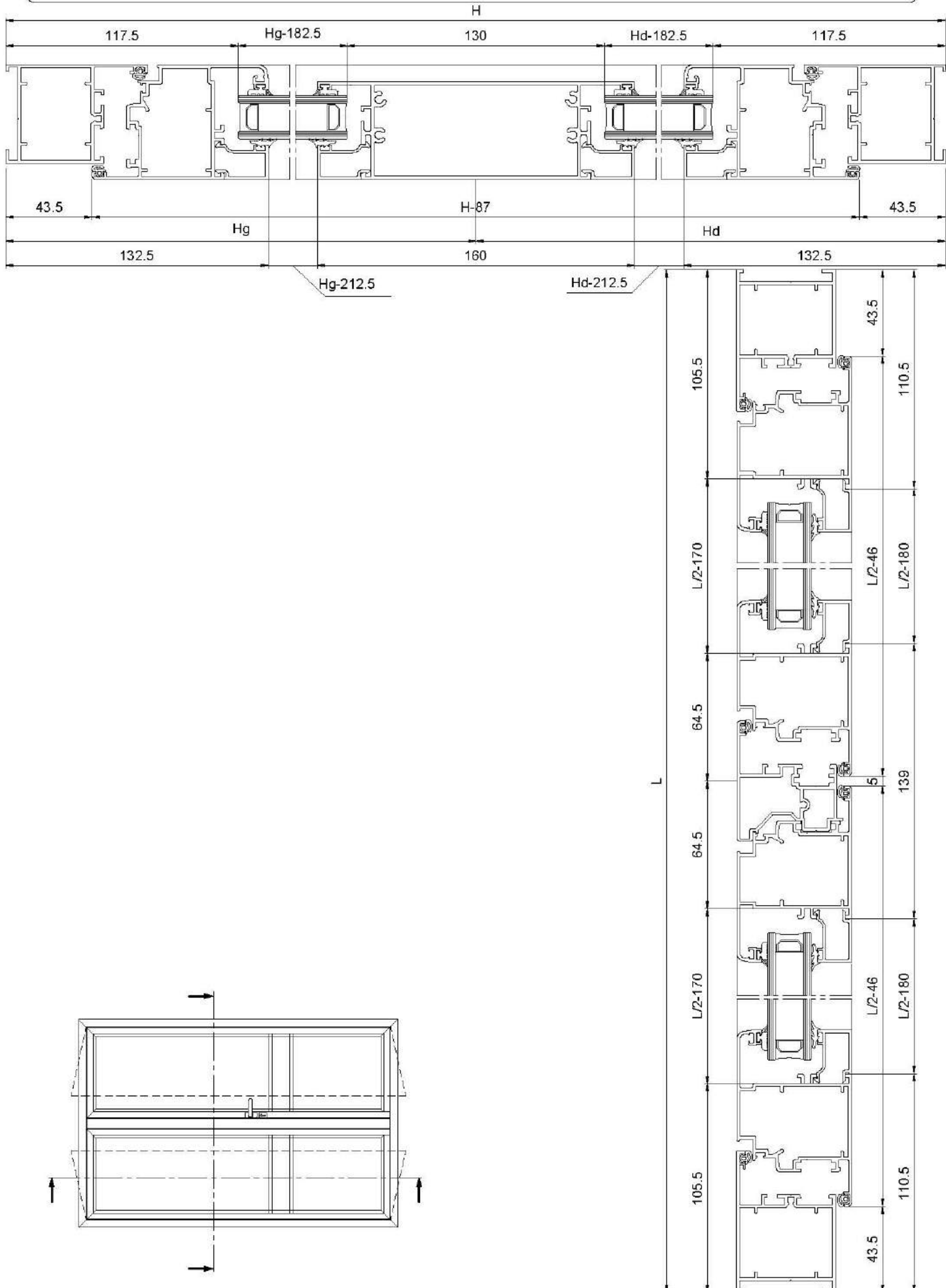
KOD	PROFIL	BR. KOM	REZANJE
PS 15020	OKOMICA OKVIRA	2	
PS 15020	GORNJA VODORAVNICA OKVIRA	1	
PS 15020	DONJA VODORAVNICA OKVIRA	1	
PS 15018	OKOMICA KRILA	4	
PS 15018	VODORAVNICA KRILA	4	
PS 15075	CENTRALNI PROFIL (ŠTULP)	1	
PS 15035	VODORAVNICA "T"	2	
PR 50550	POTISNA LETVA	1	
-	GORNJA OKOMITA LAJSNA	4	
-	VODORAVNA LAJSNA	8	
-	DONJA OKOMITA LAJSNA	4	

KOD	OKOVI	BR. KOM	NOTE
G 202	KUTNIK OKVIRA/KRILA	12	
G 398	KUTNIK PORAVNANJA KRILA	8	
PRA 14	KUTNIK PORAVNANJA KRILA	8	
PRA 50	DISTANCER REGULATORA	5	
PRA 52	REGULATOR	5	
PRA 73	KUTNIK ZAOKLJENE LAJSNE	8	
	ODVOD KONDENSA	2	

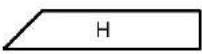
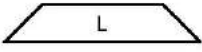
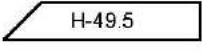
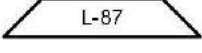
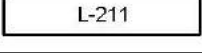
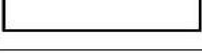
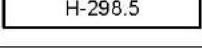
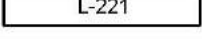
KOD	BRTVE/ČEPOVI	BR. KOM	NOTE
Z 106	UNUTARNJA BRTVA KRILA	11	4L + 7H
GT 502	ČEP CENTRALNOG PROFILA	1	-
G 123	VEZNIK "T" PROFILA	8	-
PRG -	VANJSKA BRTVA STAKLA	8	4L + 4H
PRG -	UNUTARNJA BRTVA STAKLA	8	4L + 4H

GORNJA ISPUNA		DONJA ISPUNA	
(L/2-194) x (Hg-182.5)	2	(L/2-194) x (Hd-182.5)	2

REZNE LISTE - Dvokrilna vrata unutarnje otvaranje



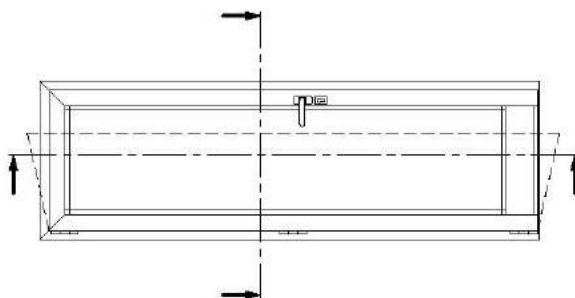
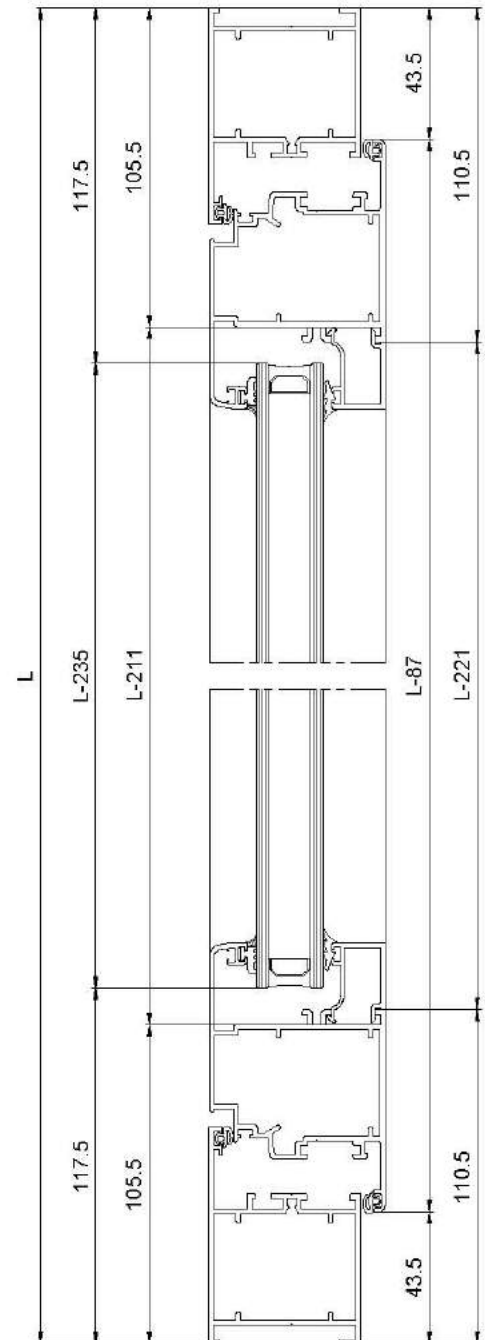
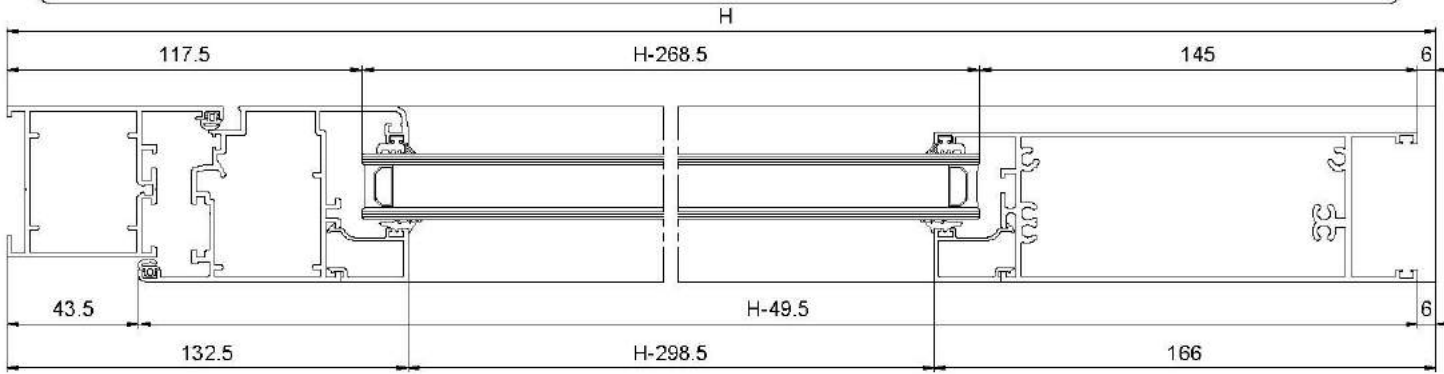
REZNE LISTE - Jednokrilna vrata unutarnje otvaranje

KOD	PROFIL	BR. KOM	REZANJE	KOD	OKOVI	BR. KOM	NOTE
PS 15020	OKOMICA OKVIRA	1L 1D		G 202	KUTNIK OKVIRA/KRILA	4	
PS 15020	GORNJA VODORAVNICA OKVIRA	1		G 398	KUTNIK PORAVNANJA KRILA	2	
PS 15018	OKOMICA KRILA	1L 1D		PRA 14	KUTNIK PORAVNANJA KRILA	2	
PS 15018	VODORAVNICA KRILA	1		PRA 50	DISTANCER REGULATORA	5	
PS 15036	PARAPET	1		PRA 52	REGULATOR	5	
PR 50550	POTISNA LETVA	1		PRA 73	KUTNIK ZAOBLJENE LAJSNE	4	
-	OKOMITA LAJSNA	2			ODVOD KONDENSA	2	
-	VODORAVNA LAJSNA	2		G 123	VEZNIK PREČKE	4	

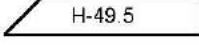
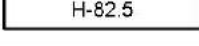
KOD	BRTVE/ČEPOVI	BR. KOM	NOTE
Z 106	UNUTARNJA BRTVA KRILA	6	2L + 4H
PRG -	VANJSKA BRTVA STAKLA	4	2L + 2H
PRG -	UNUTARNJA BRTVA STAKLA	4	2L + 2H

ISPUNA GORNJA		ISPUNA DONJA	
(L-235) x (H-268.5)	1		

REZNE LISTE - Jednokrilna vrata unutarnje otvaranje



REZNE LISTE - Dvokrilna vrata unutarnje otvaranje

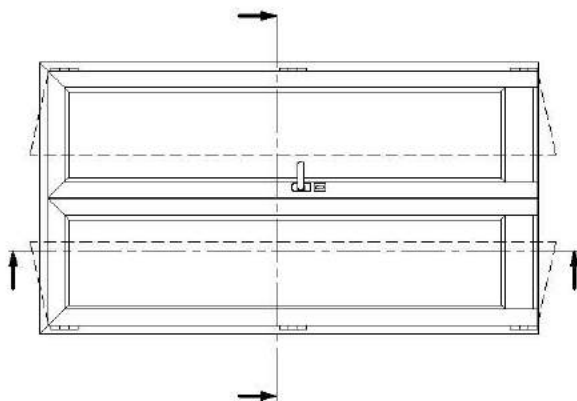
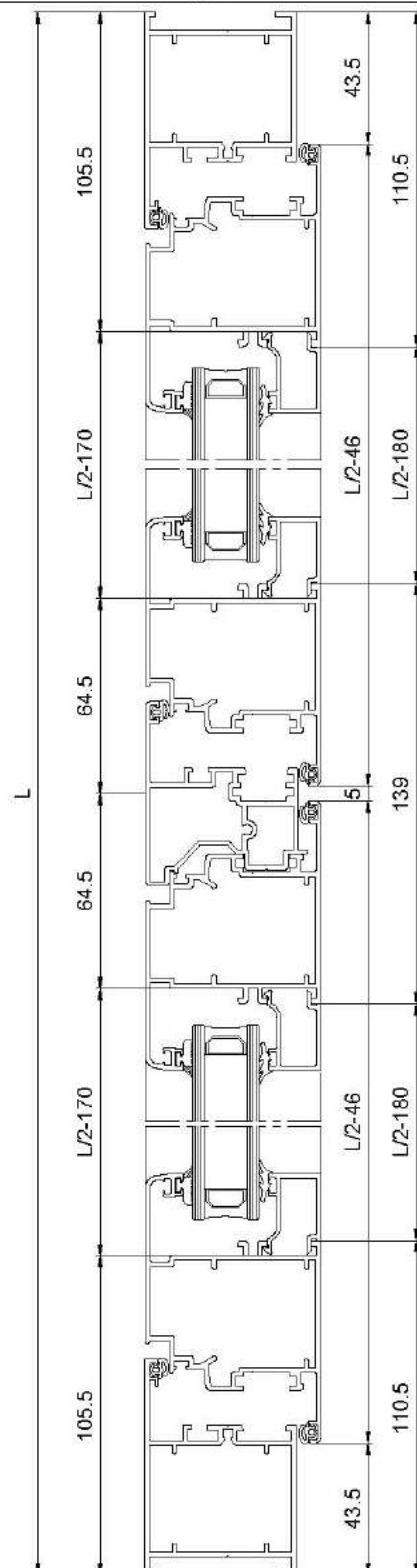
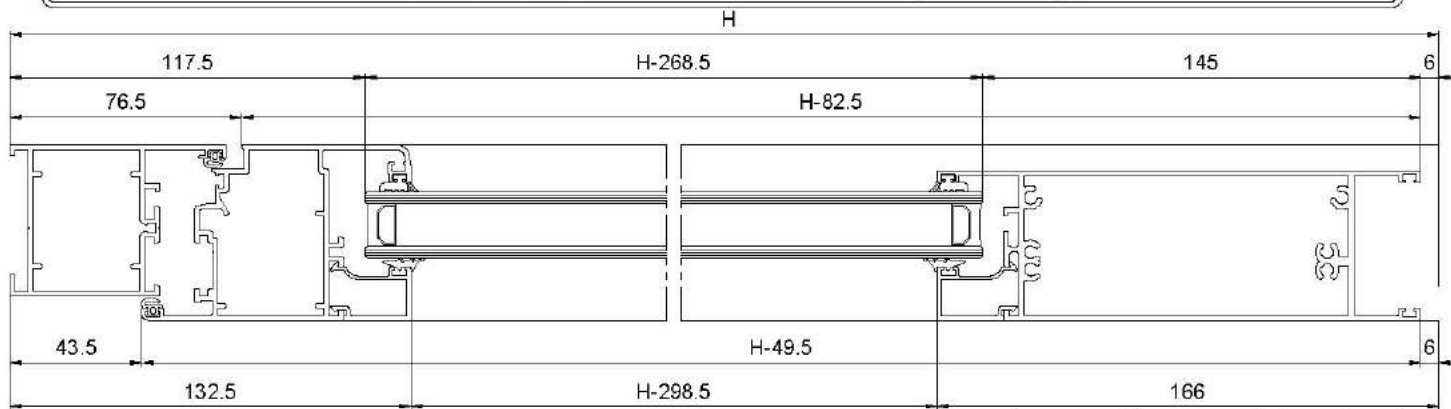
KOD	PROFIL	BR. KOM	REZANJE
PS 15020	OKOMICA OKVIRA	1L 1D	
PS 15020	GORNJA VODORAVNICA OKVIRA	1	
PS 15018	OKOMICA KRILA	2L 2D	
PS 15018	VODORAVNICA KRILA	2	
PS 15075	CENTRALNI PROFIL (ŠTULP)	1	
PS 15036	PARAPET	2	
PR 50550	POTISNA LETVA	1	
-	OKOMITA LAJSNA	4	
-	VODORAVNA LAJSNA	4	

KOD	OKOVI	BR. KOM	NOTE
G 202	KUTNIK OKVIRA/KRILA	6	
G 398	KUTNIK PORAVNANJA KRILA	4	
PRA 14	KUTNIK PORAVNANJA KRILA	4	
G 123	VEZNIK PREČKE	8	
PRA 50	DISTANCER REGULATORA	5	
PRA 52	REGULATOR	5	
PRA 73	KUTNIK ZAOKLJENE LAJSNE	4	
	ODVOD KONDENSA	2	

KOD	BRTVE/ČEPOVI	BR. KOM	NOTE
Z 106	UNUTARNJA BRTVA KRILA	9	2L + 7H
GT 502	ČEP CENTRALNOG PROFILA	1	-
PRG -	VANJSKA BRTVA STAKLA	6	2L + 4H
PRG -	UNUTARNJA BRTVA STAKLA	6	2L + 4H

ISPUNA			
(L/2-194) x (H-268.5)	2		

REZNE LISTE - Dvokrilna vrata unutarnje otvaranje



REZNE LISTE - Jednokrilna vrata unutarnje otvaranje

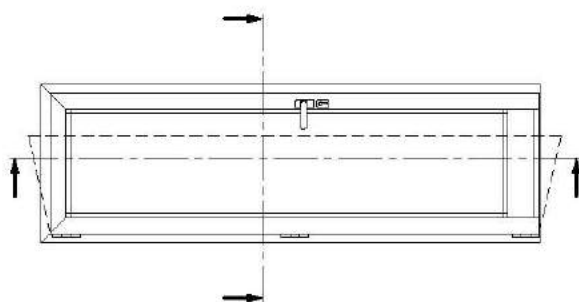
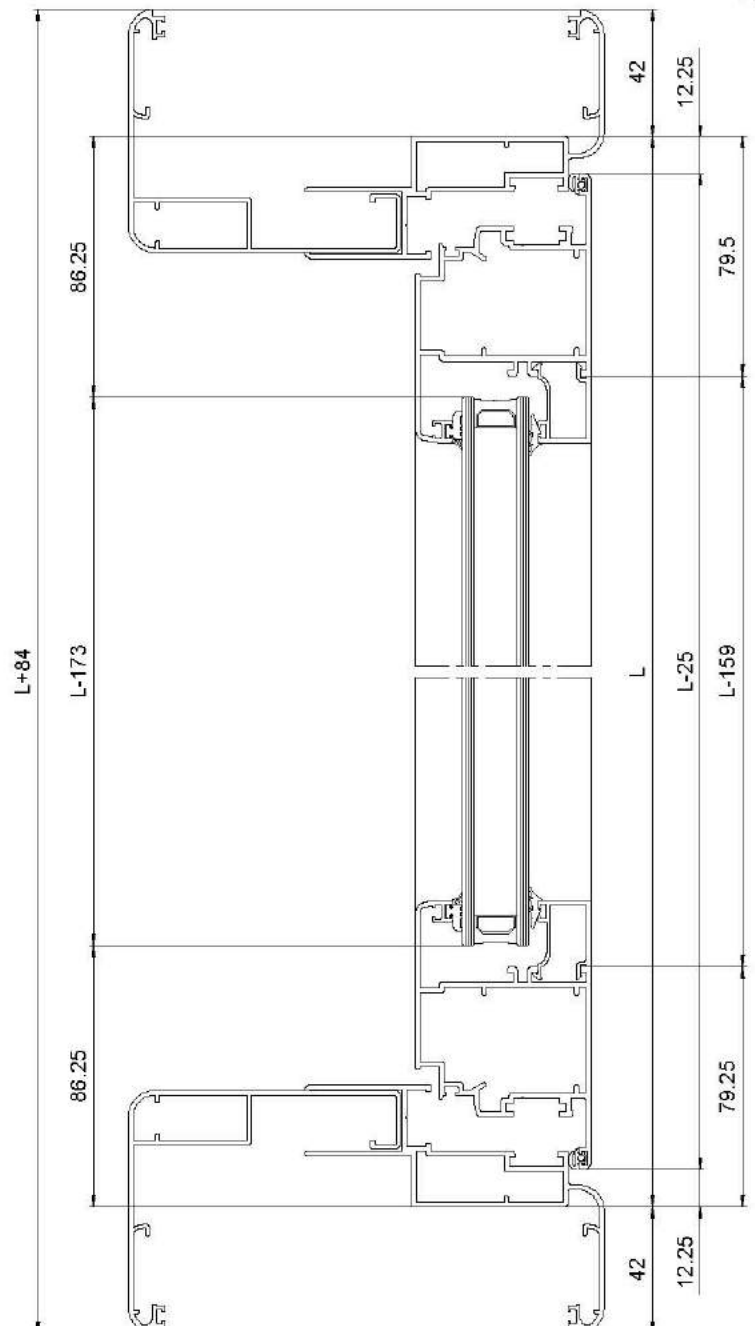
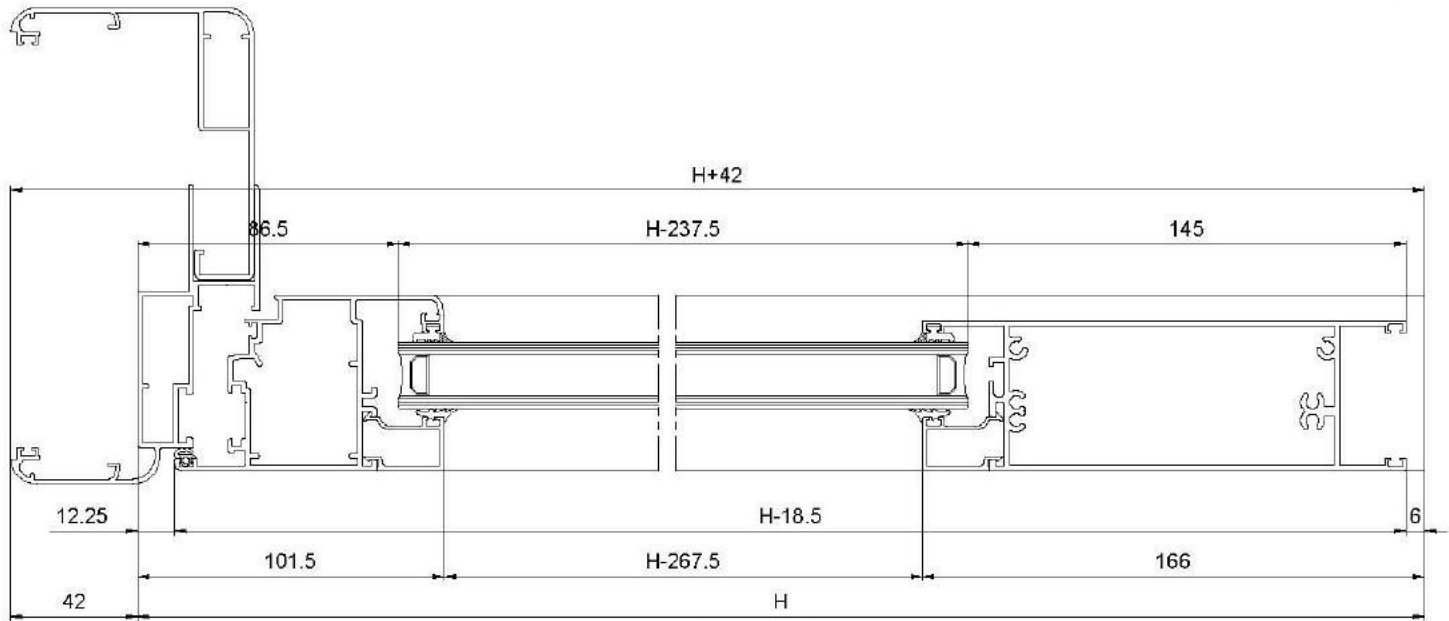
KOD	PROFIL	BR. KOM	REZANJE
PS 15072	OKOMICA OKVIRA	1L 1D	
PS 15073	OKOMICA PROŠIRIVAČA OKVIRA	1L 1D	
PS 15072	GORNJA VODORAVNICA OKVIRA	1	
PS 15073	VODORAVNICA PROŠIRIVAČA OKVIRA	1	
PS 15018	OKOMICA KRILA	2	
PS 15018	VODORAVNICA KRILA	1	
PS 15036	PARAPET	1	
PR 50550	POTISNA LETVA	1	
-	OKOMITA LAJSNA	2	
-	VODORAVNA LAJSNA	2	

KOD	OKOVI	BR. KOM	NOTE
G 201	KUTNIK OKVIRA/KRILA	4	
G 202	KUTNIK OKVIRA/KRILA	2	
G 398	KUTNIK PORAVNANJA KRILA	2	
PRA 14	KUTNIK PORAVNANJA KRILA	2	
PRA 50	DISTANCER REGULATORA	5	
PRA 52	REGULATOR	5	
PRA 73	KUTNIK ZAOKLJENE LAJSNE	4	
G 123	VEZNIK PREČKE	4	

KOD	BRTVE/ČEPOVI	BR. KOM	NOTE
Z 106	UNUTARNJA BRTVA KRILA	3	1L + 2H
Z 115	VANJSKA BRTVA KRILA	3	1L + 2H
PRG -	VANJSKA BRTVA STAKLA	4	2L + 2H
PRG -	UNUTARNJA BRTVA STAKLA	4	2L + 2H

ISPUNA			
(L-173) x (H-237.5)	1		

REZNE LISTE - Jednokrilna vrata unutarnje otvaranje



REZNE LISTE - Dvokrilna vrata unutarnje otvaranje

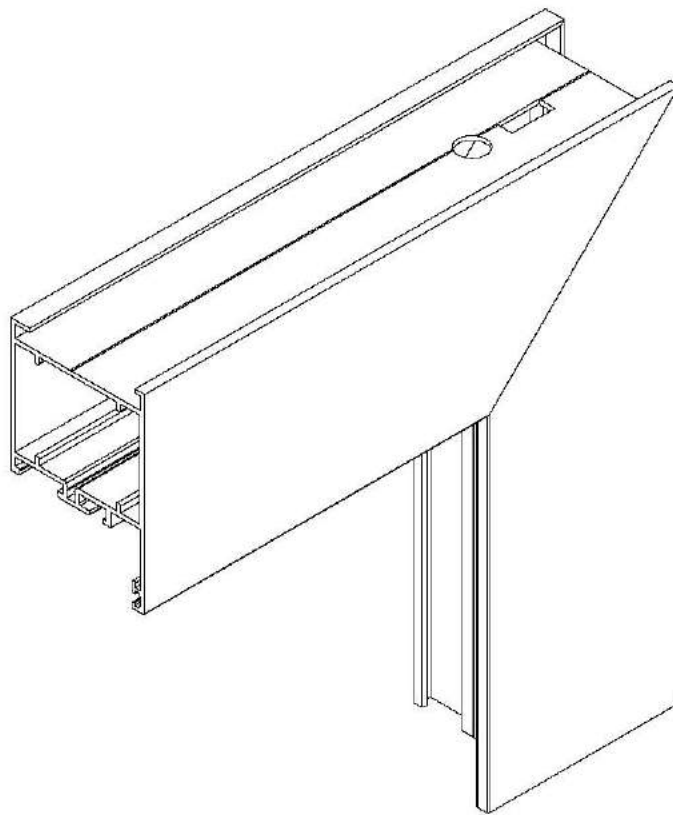
KOD	PROFIL	BR. KOM	REZANJE
PS 15072	OKOMICA OKVIRA	1L 1D	
PS 15073	OKOMICA PROŠIRIVAČA OKVIRA	1L 1D	
PS 15072	GORNJA VODORAVNICA OKVIRA	1	
PS 15073	VODORAVNICA PROŠIRIVAČA OKVIRA	1	
PS 15018	OKOMICA KRILA	4	
PS 15018	VODORAVNICA KRILA	2	
PS 15075	CENTRALNI PROFIL (ŠTULP)	1	
PS 15036	PARAPET	2	
PR 50550	POTISNA LETVA	1	
-	OKOMITA LAJSNA	4	
-	VODORAVNA LAJSNA	4	

KOD	OKOVI	BR. KOM	NOTE
G 201	KUTNIK OKVIRA/KRILA	4	
G 202	KUTNIK OKVIRA/KRILA	4	
G 398	KUTNIK PORAVNANJA KRILA	4	
PRA 14	KUTNIK PORAVNANJA KRILA	4	
G 123	VEZNIK	8	
PRA 50	DISTANCER REGULATORA	5	
PRA 52	REGULATOR	5	
PRA 73	KUTNIK ZAOKLJENE LAJSNE	4	
G 123	VEZNIK PREČKE	8	

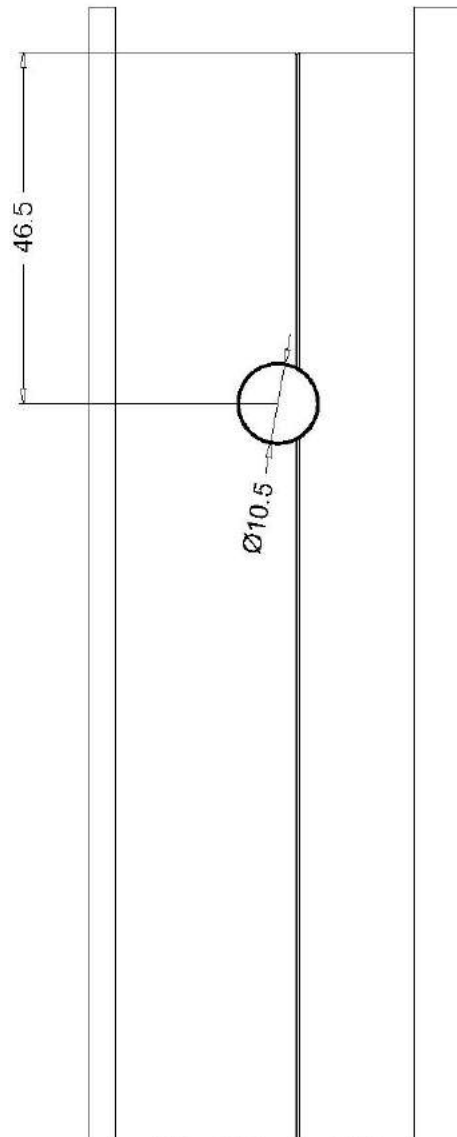
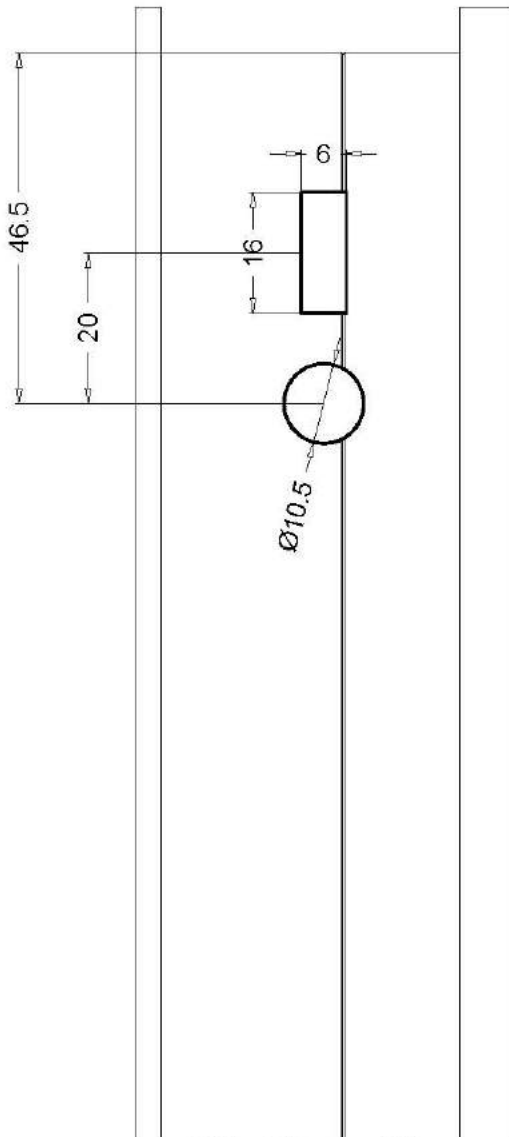
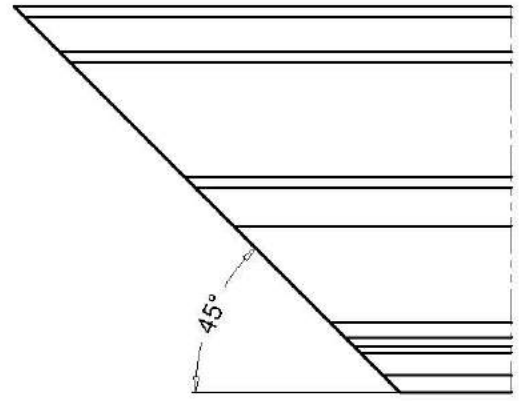
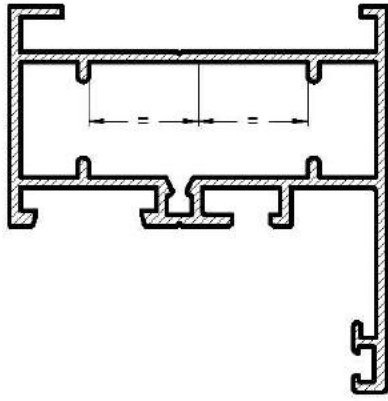
KOD	BRTVE/ČEPOVI	BR. KOM	NOTE
Z 106	UNUTARNJA BRTVA KRILA	6	1L + 5H
Z 115	VANJSKA BRTVA KRILA	3	1L + 2H
GT 502	ČEP CENTRALNOG PROFILA	1	-
PRG -	VANJSKA BRTVA STAKLA	6	2L + 4H
PRG -	UNUTARNJA BRTVA STAKLA	6	2L + 4H

ISPUNA			
(L/2-163) x (H-237.5)	2		

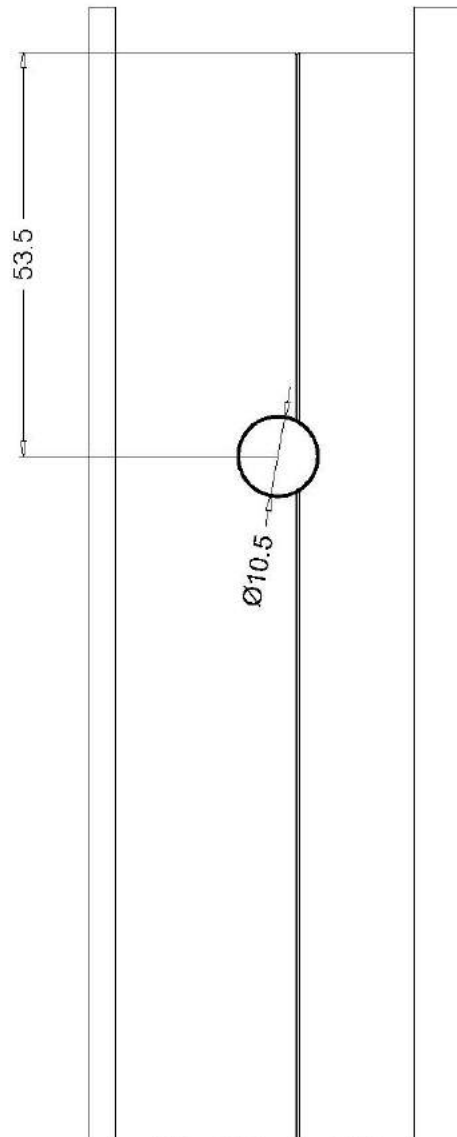
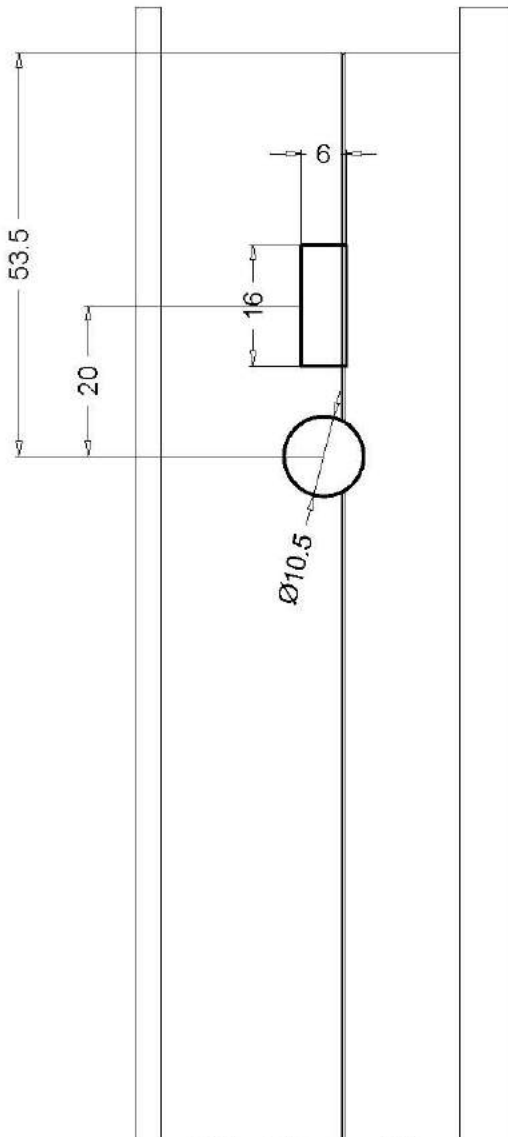
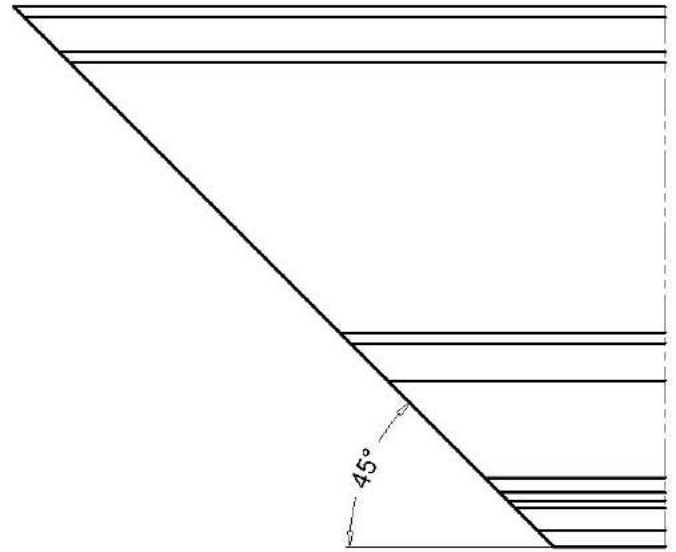
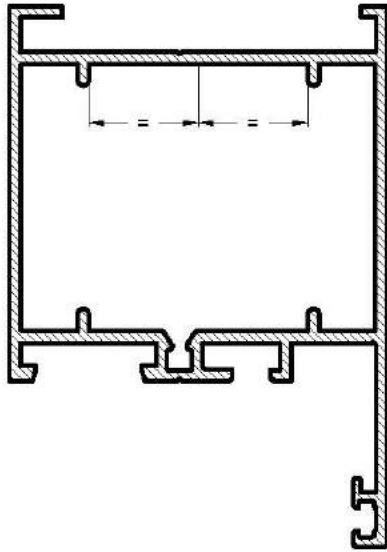
OBRABE NA PROFILIMA OKVIRA



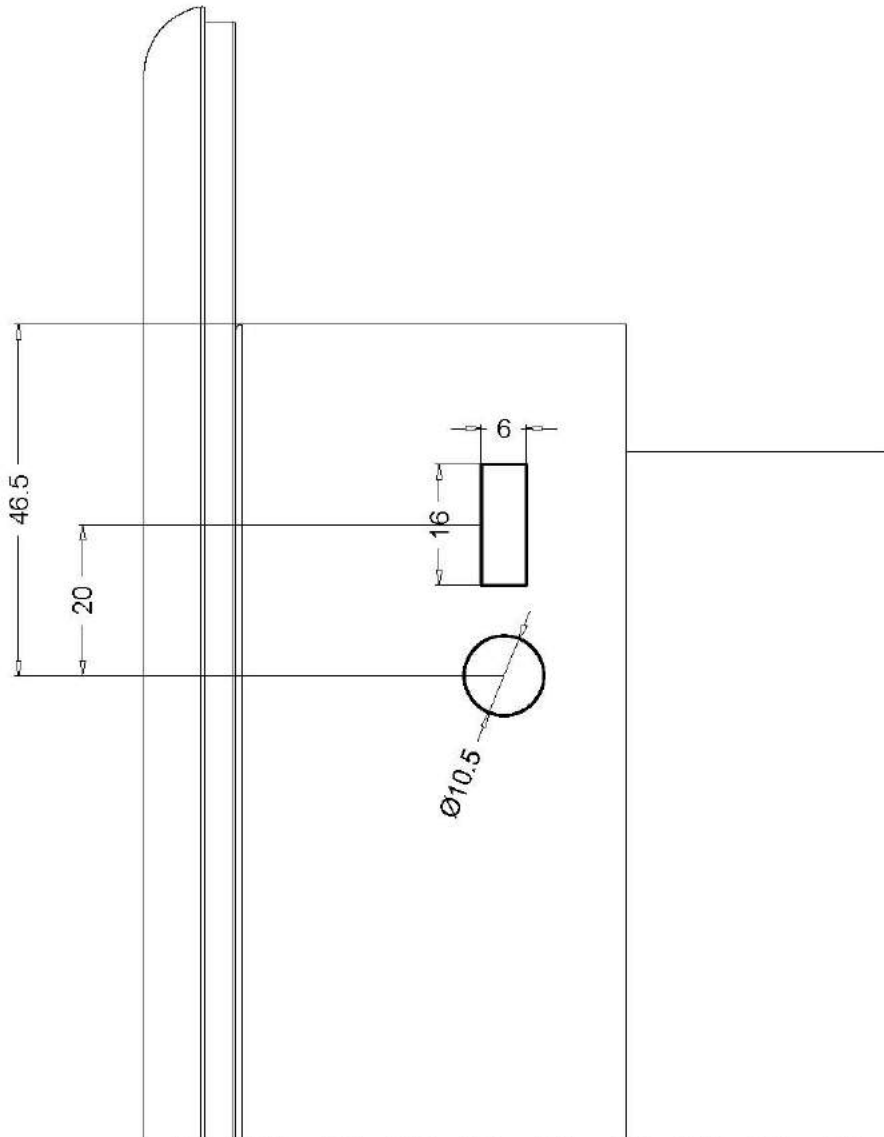
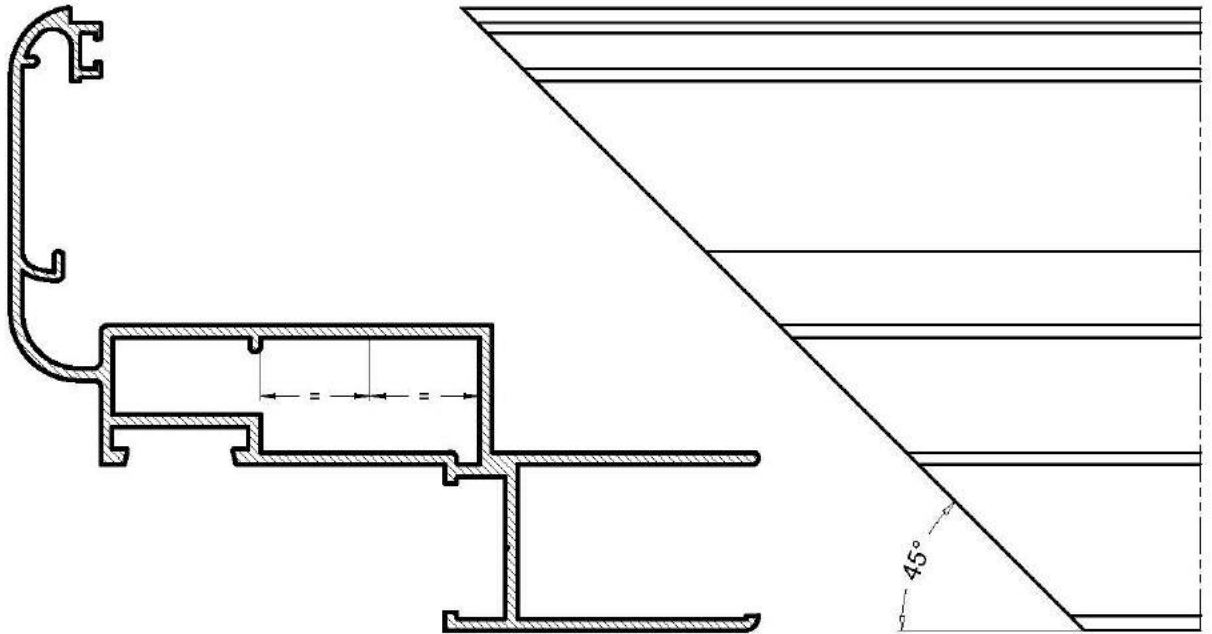
Obrada na profilu PS15063 za montiranje kutnika G201



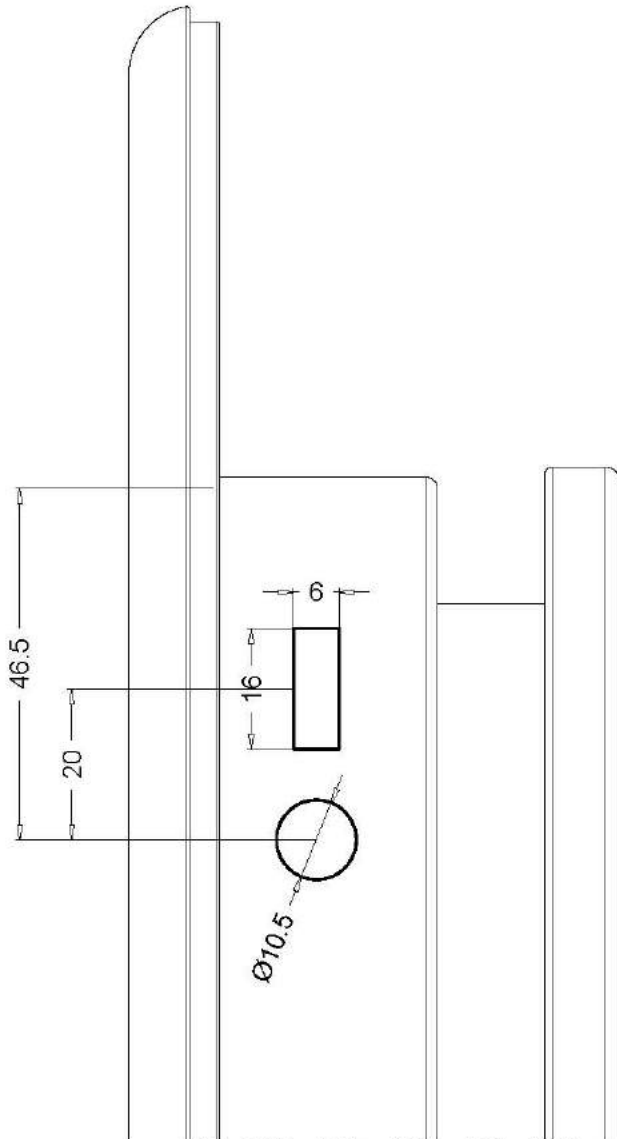
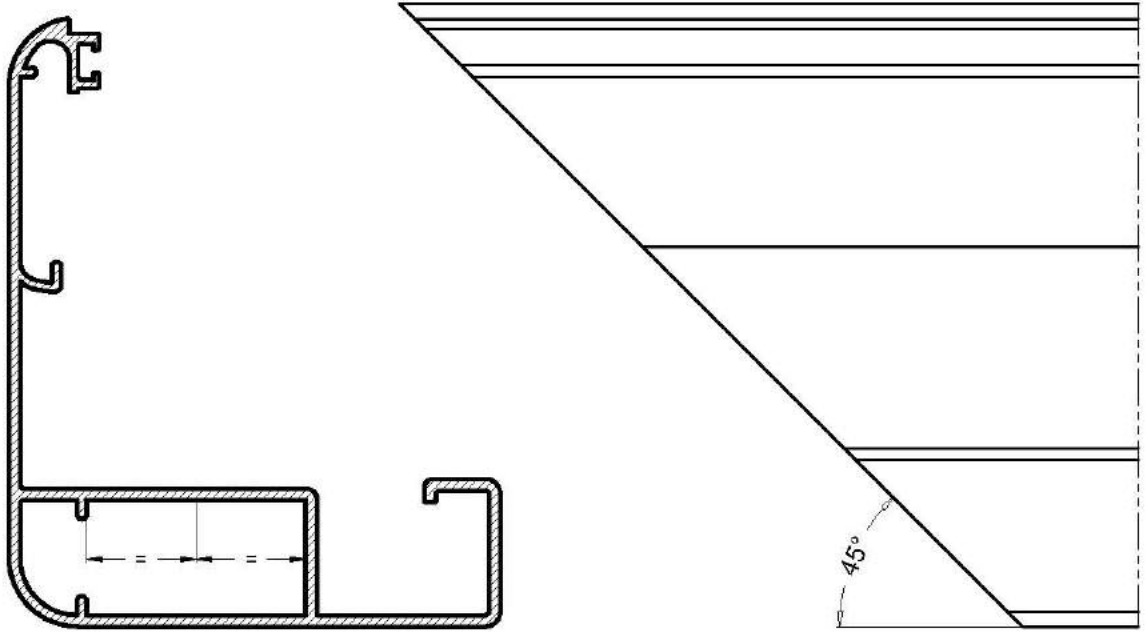
Obrada na profilu PS15020 za montiranje kutnika G202



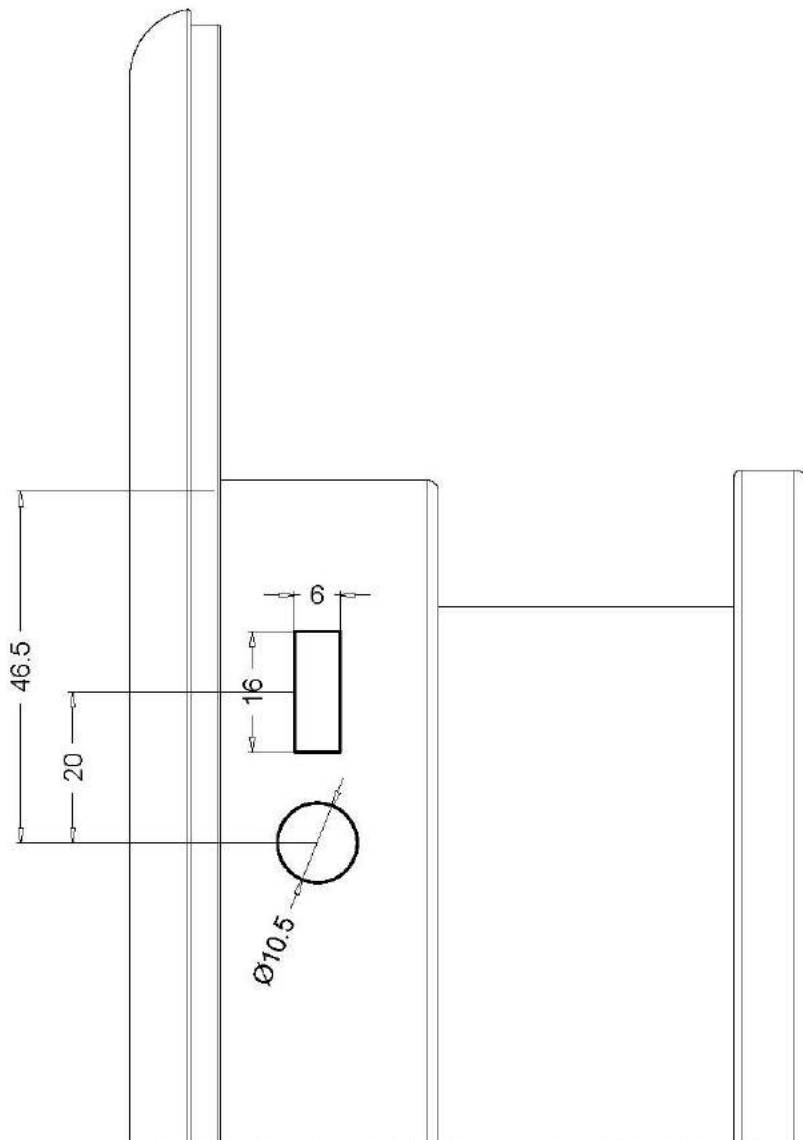
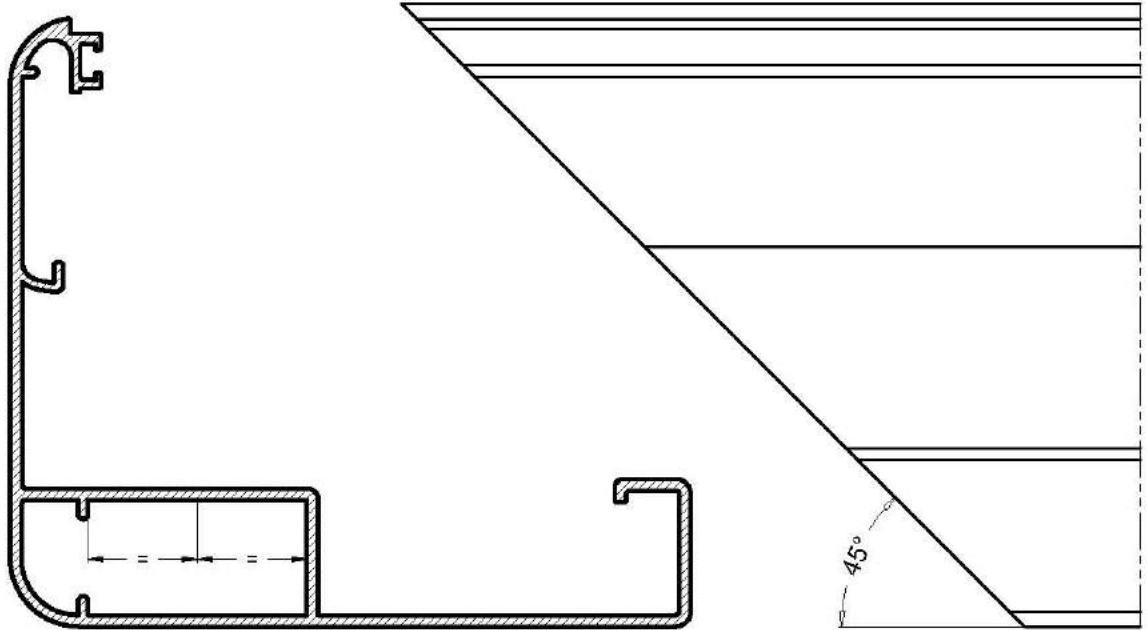
Obrada na profilu PS15072 za montiranje kutnika G201



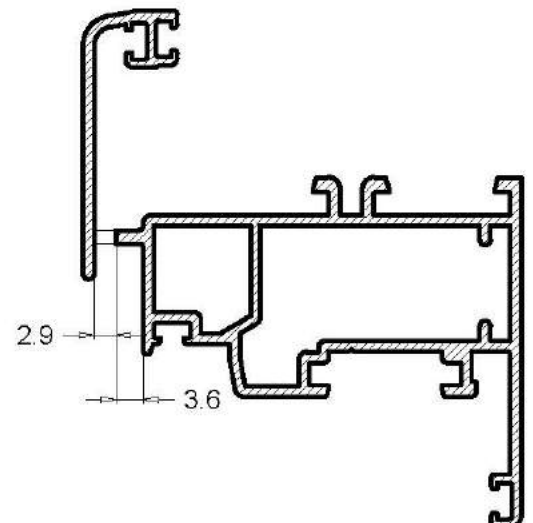
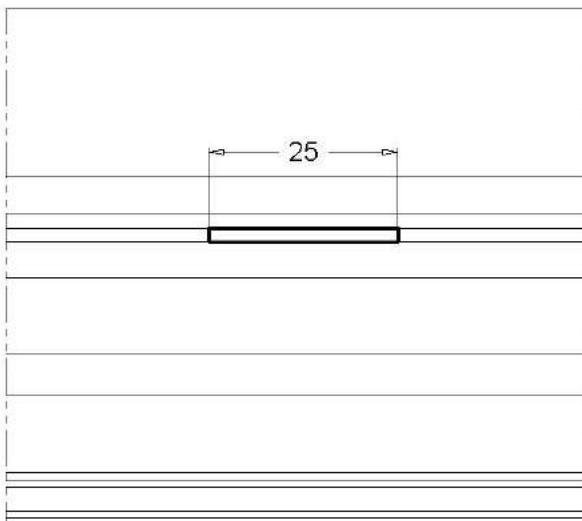
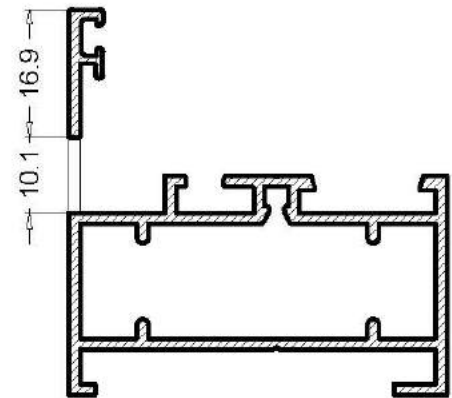
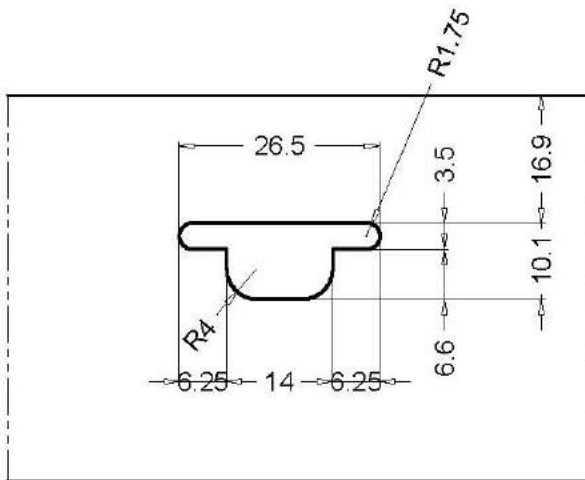
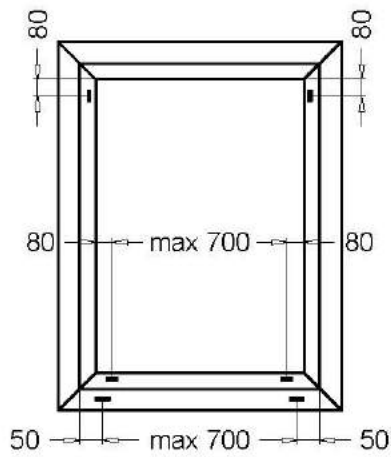
Obrada na profilu PS15073 za montiranje kutnika G201



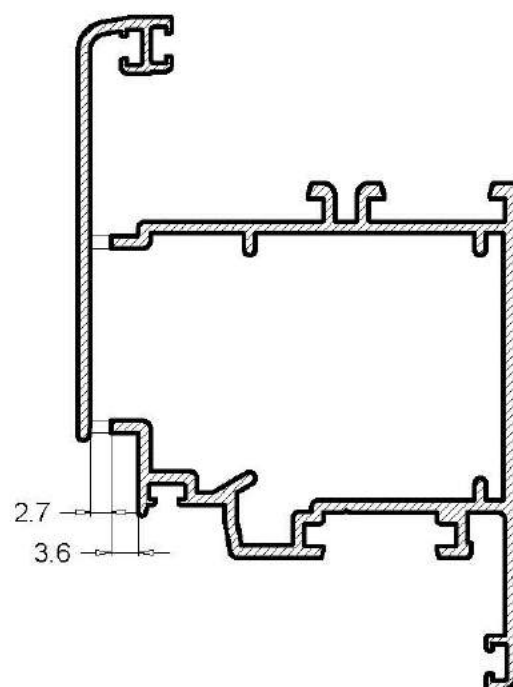
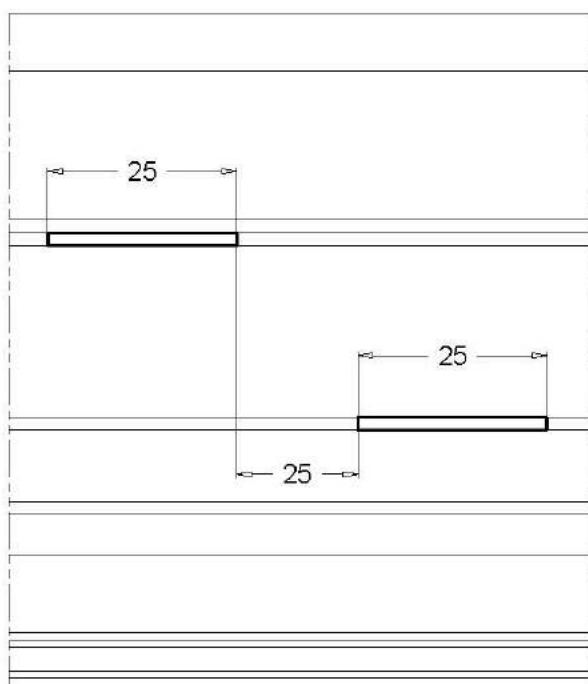
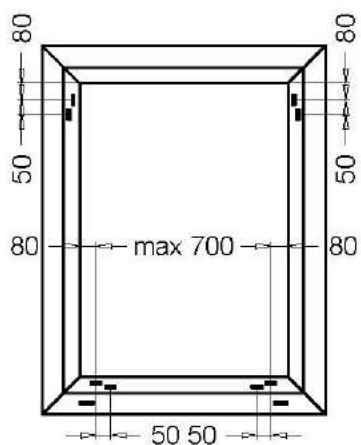
Obrada na profilu PS15074 za montiranje kutnika G201



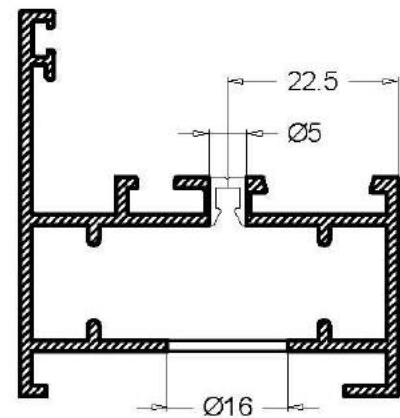
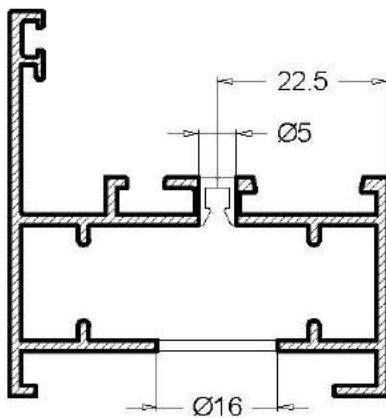
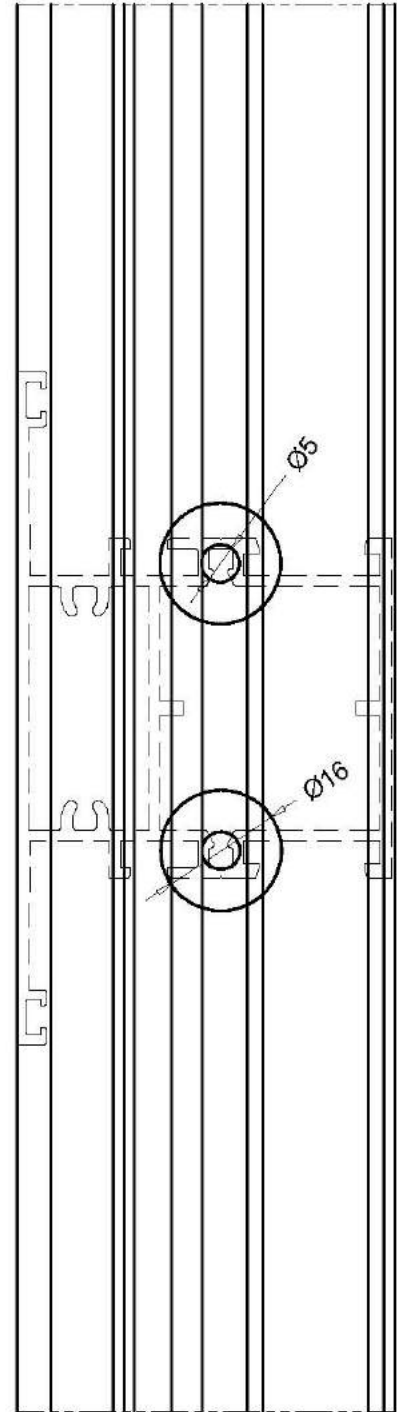
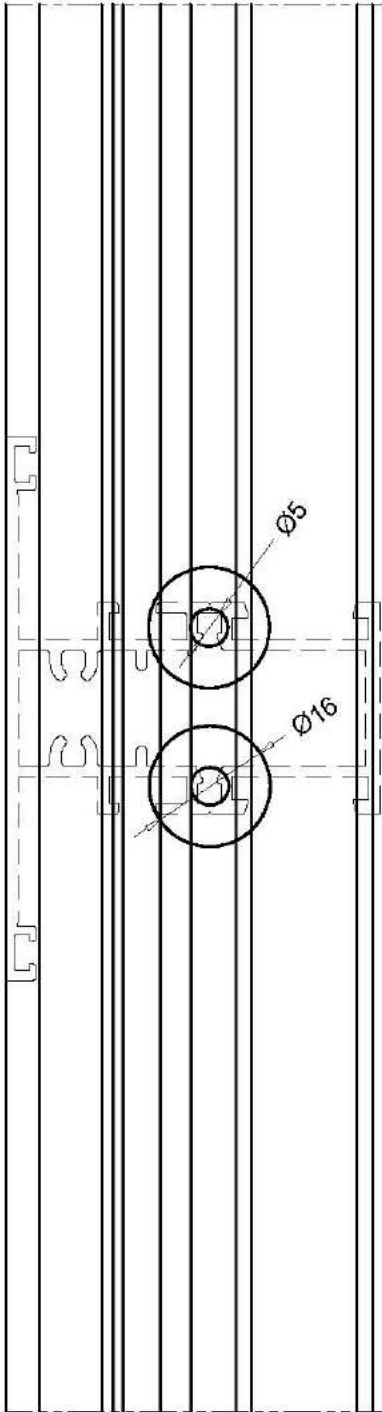
Obrada na profilima za odvod kondenza



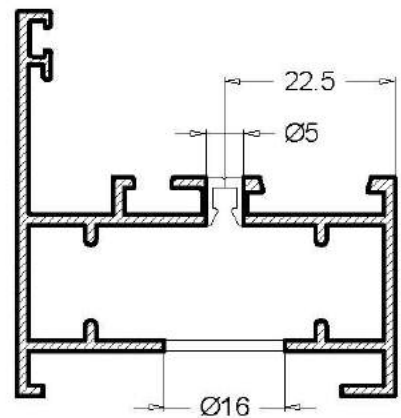
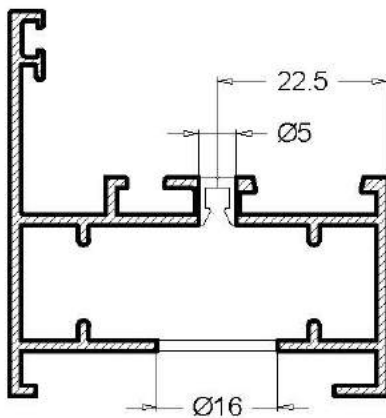
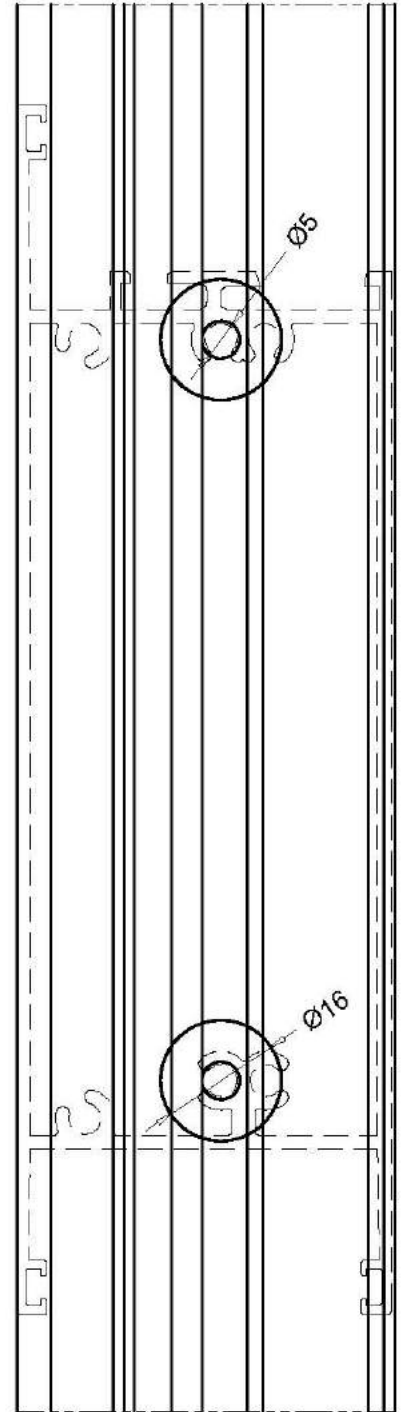
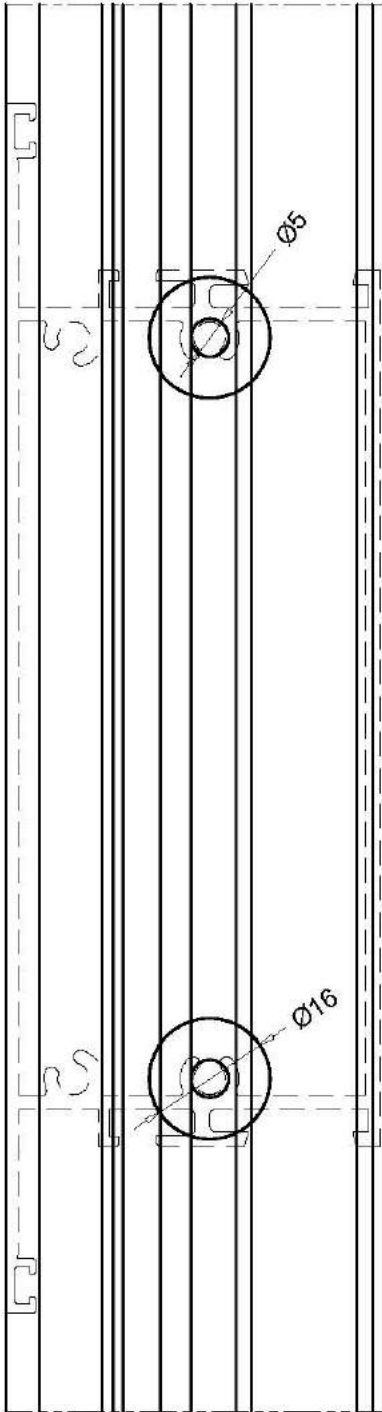
Obrada na profilima za odvod kondenza



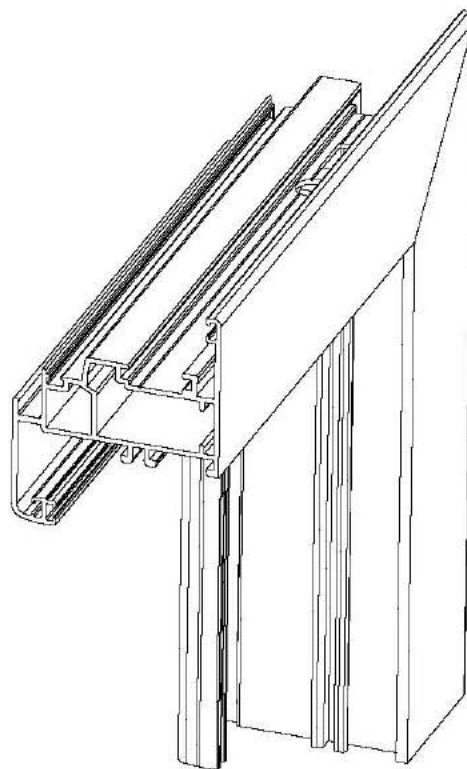
Obrada na profilima okvira za montiranje prečki i parapeta



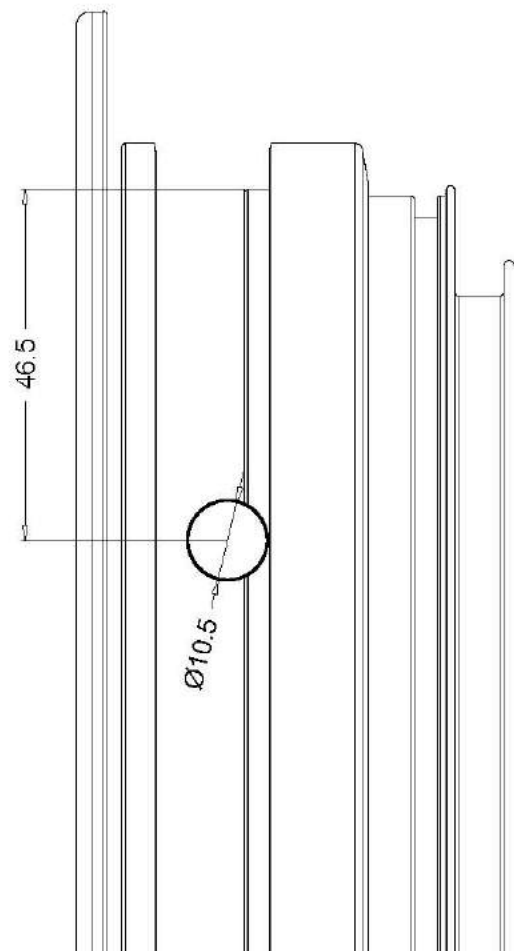
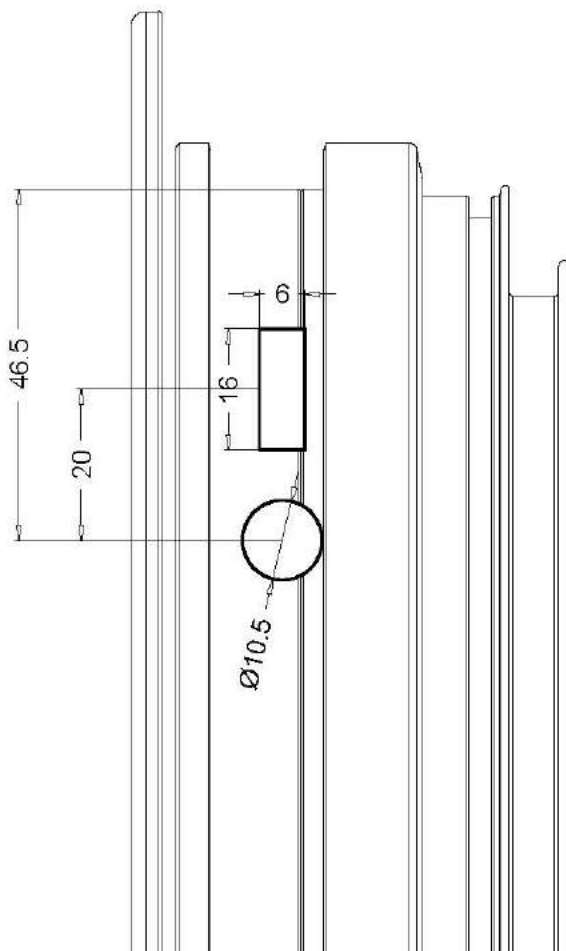
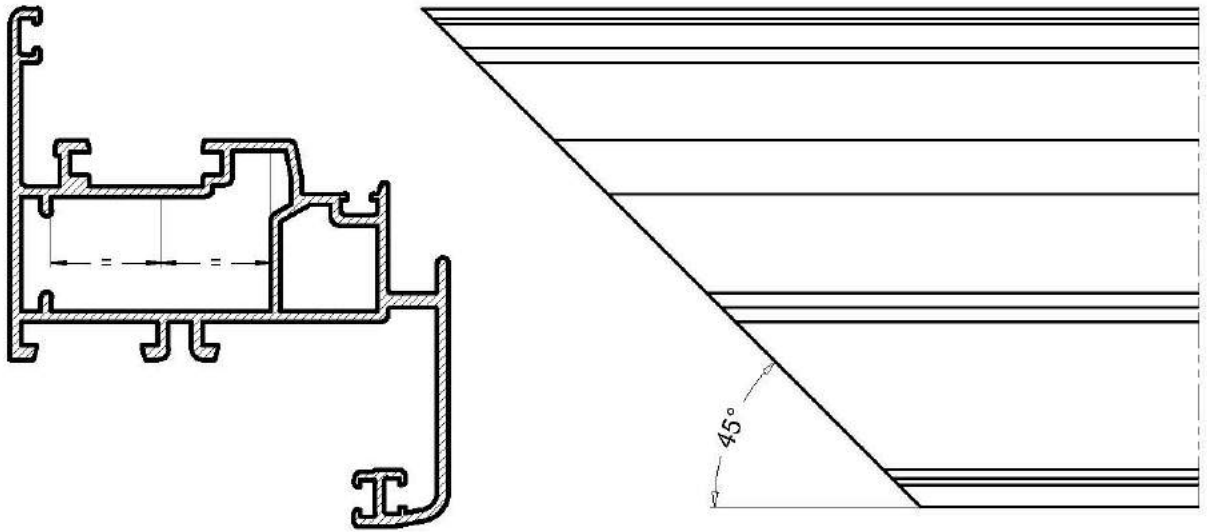
Obrada na profilima okvira za montiranje prečki i parapeta



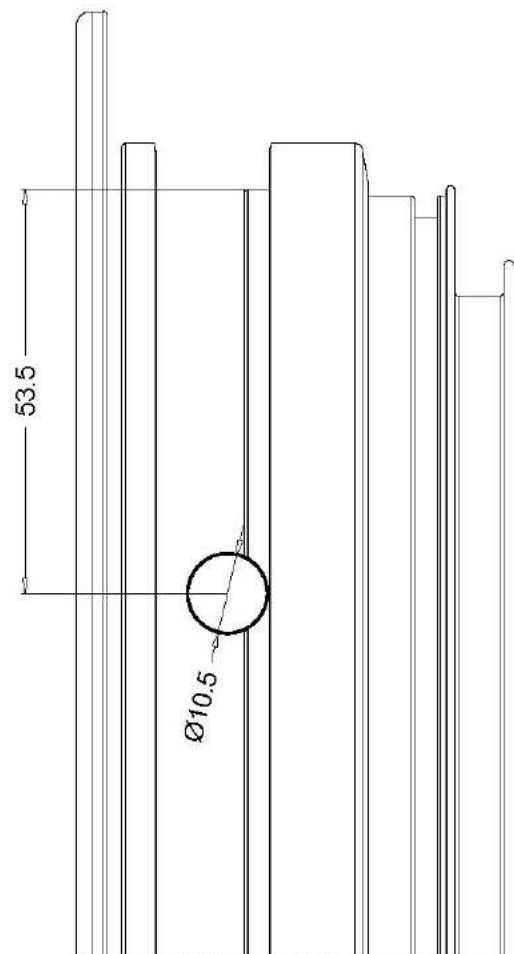
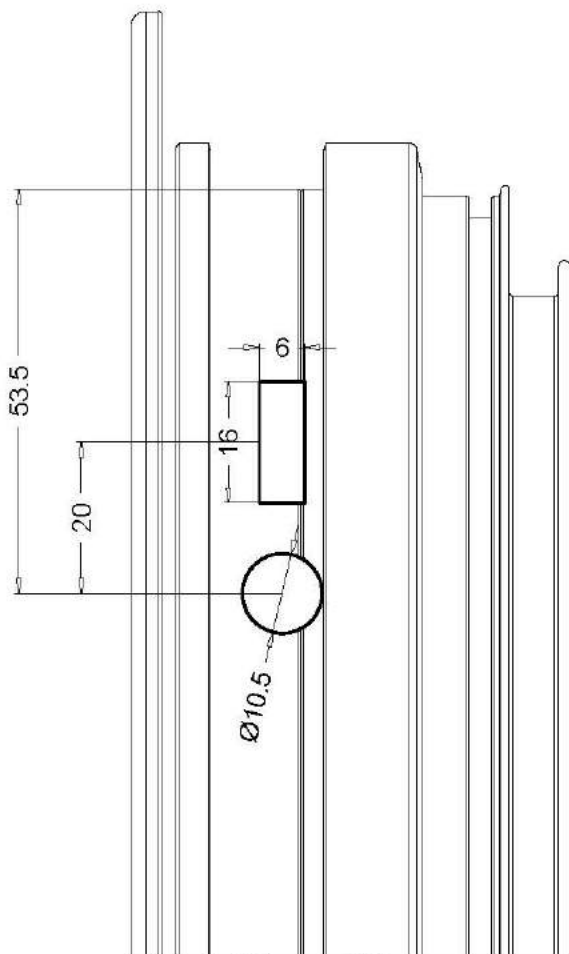
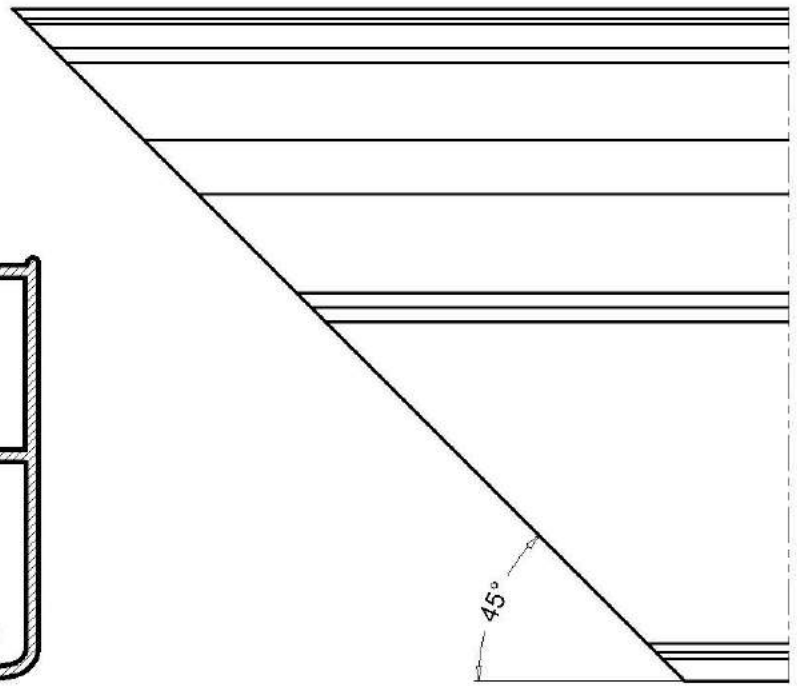
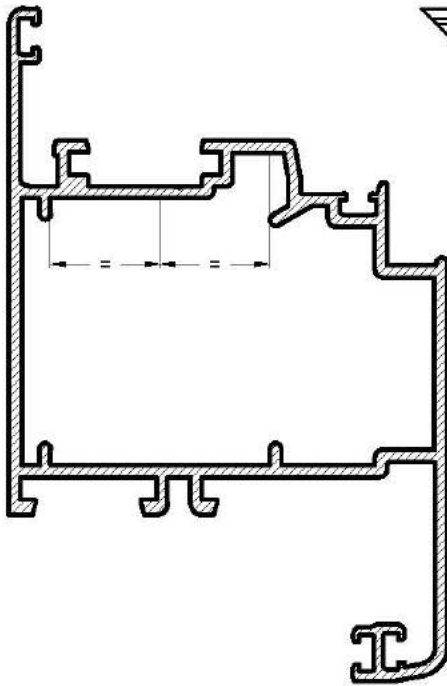
OBRABE NA PROFILIMA KRILA



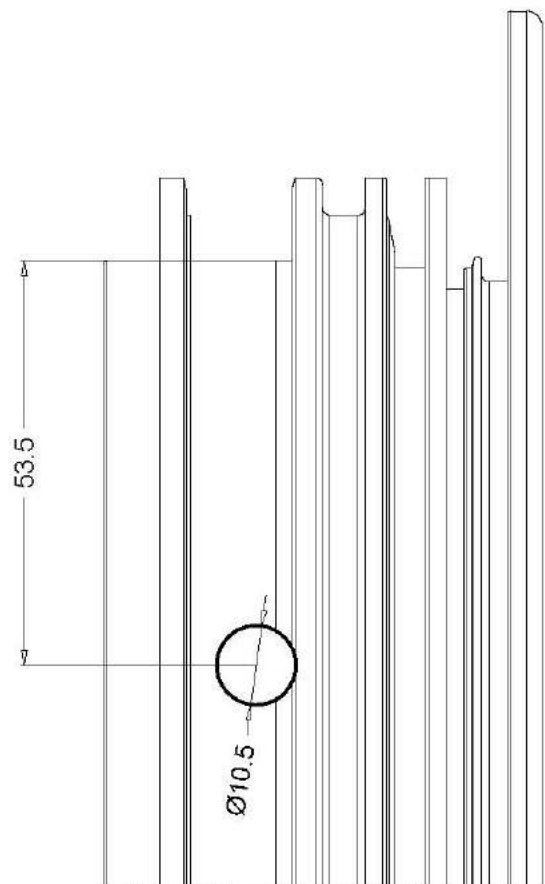
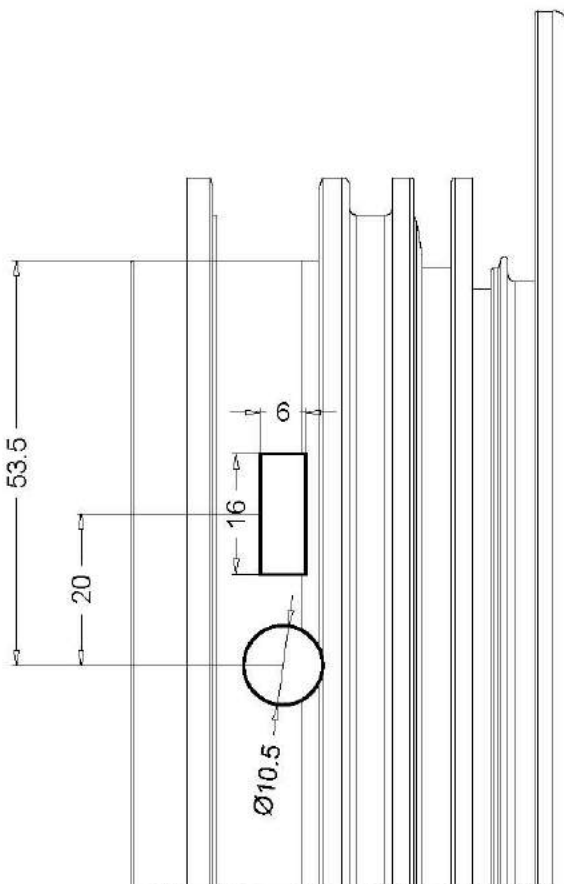
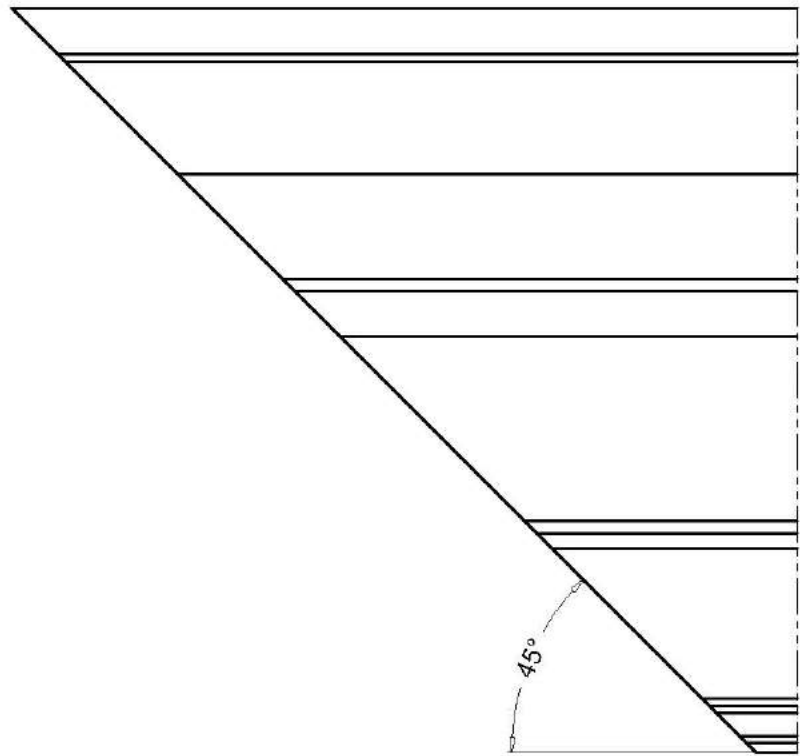
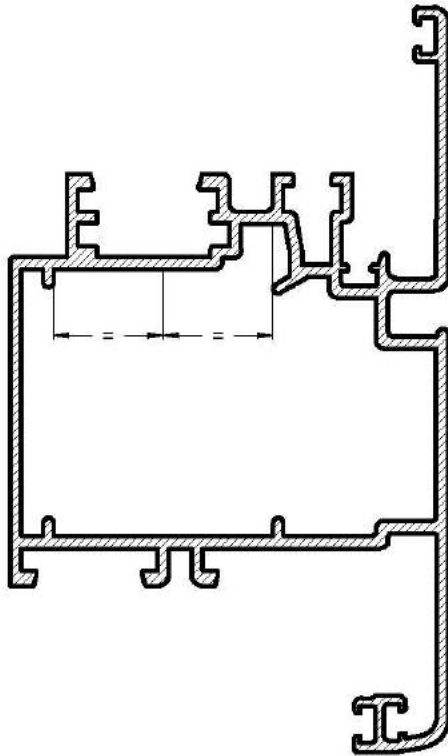
Obrada na profilu PS15017 za montiranje kutnika G201



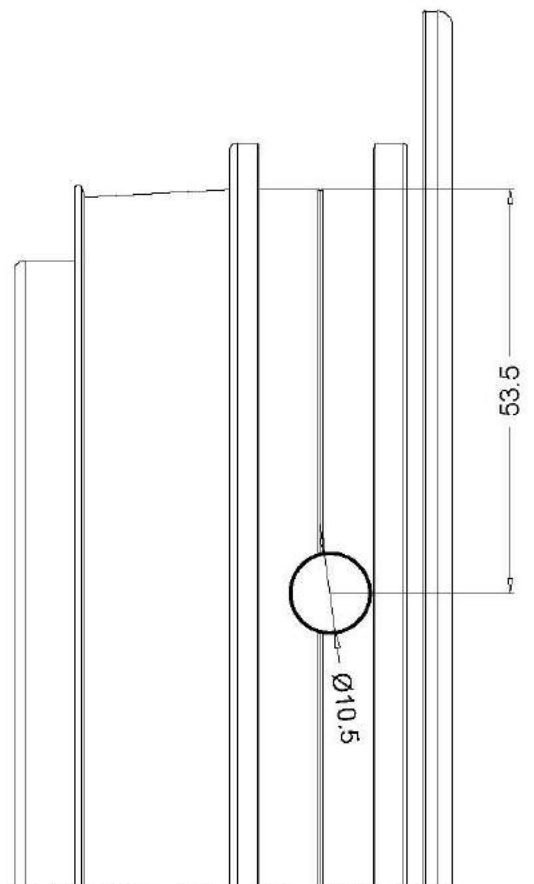
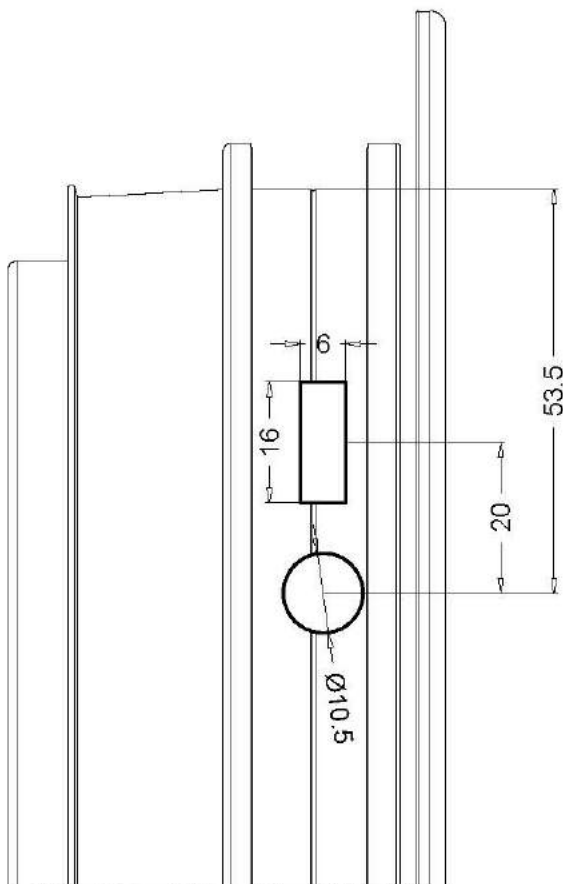
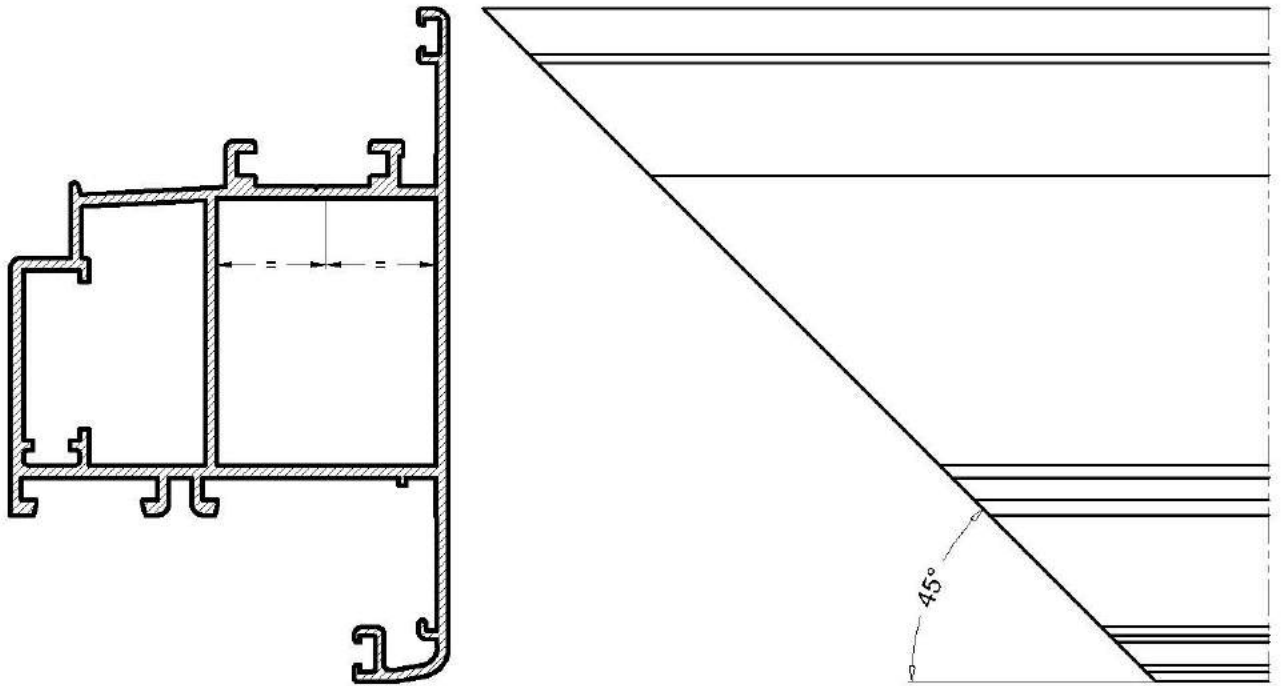
Obrada na profilu PS15018 za montiranje kutnika G202



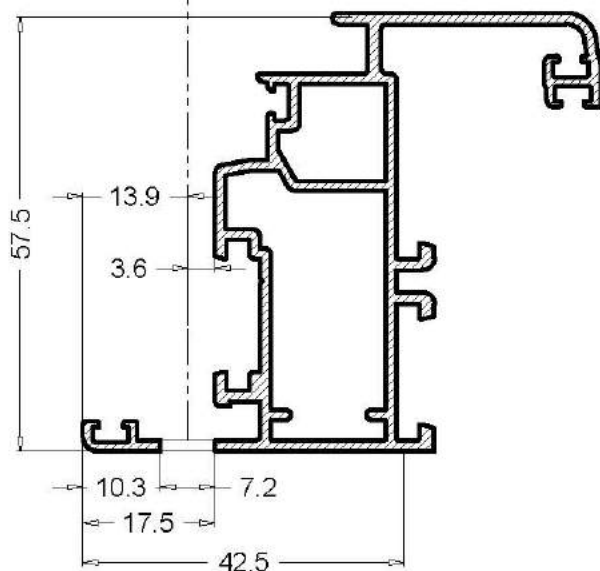
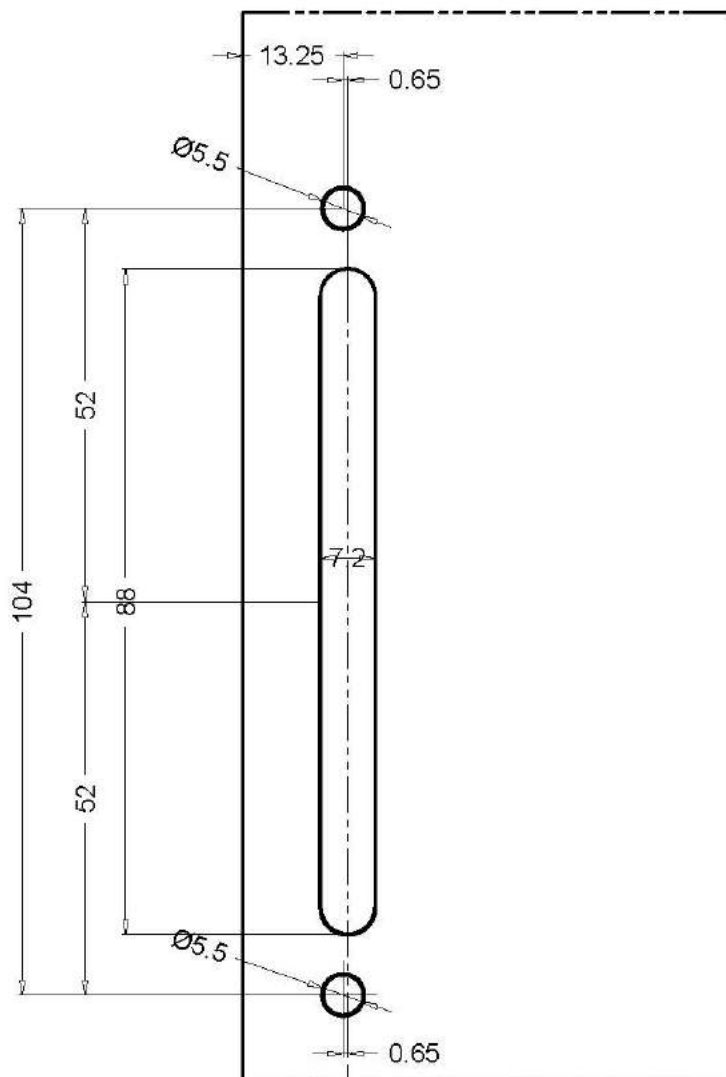
Obrada na profilu PS15065 za montiranje kutnika G202



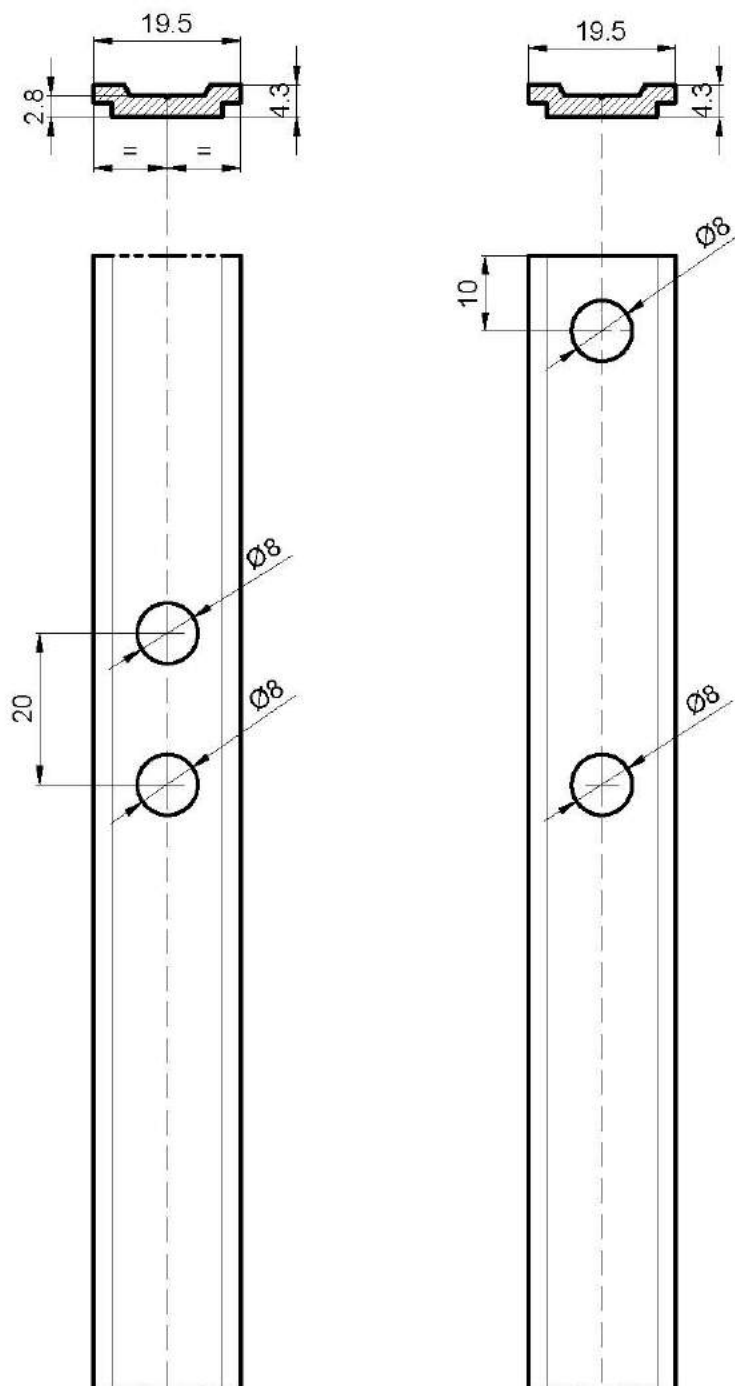
Obrada na profilu PS15039 za montiranje kutnika G202



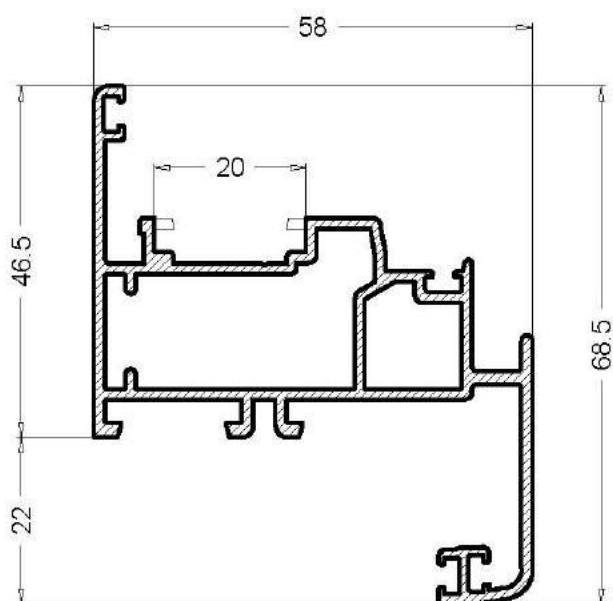
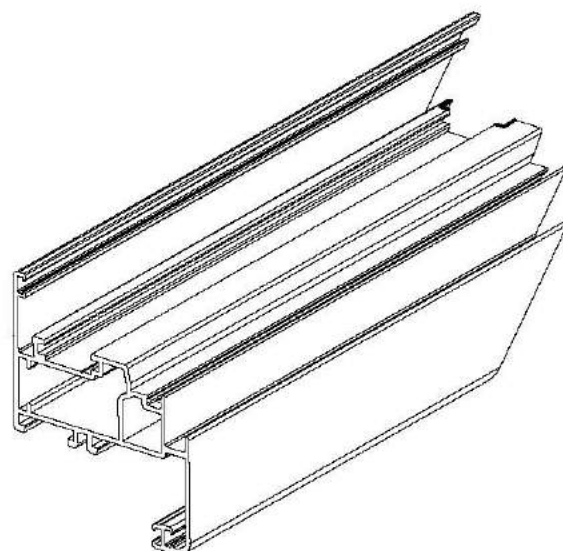
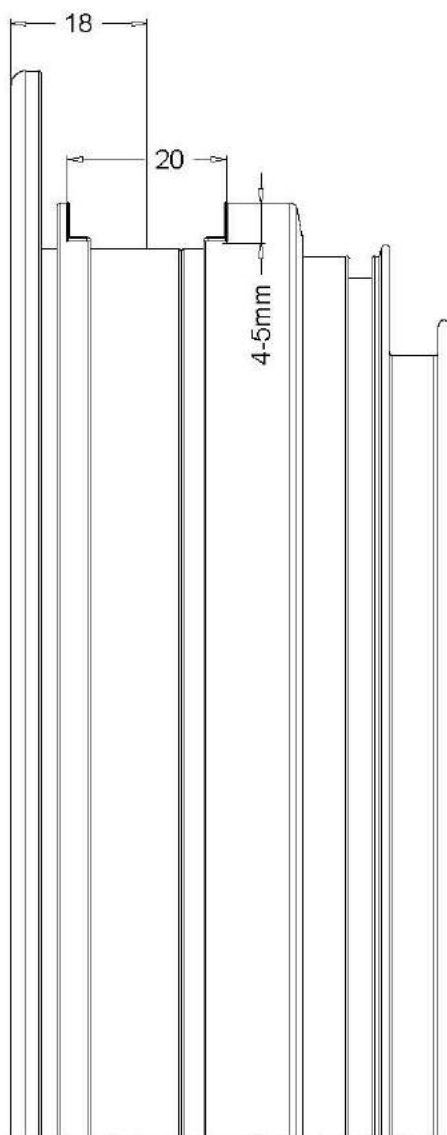
Obrada na profilima krila za montiranje ručke



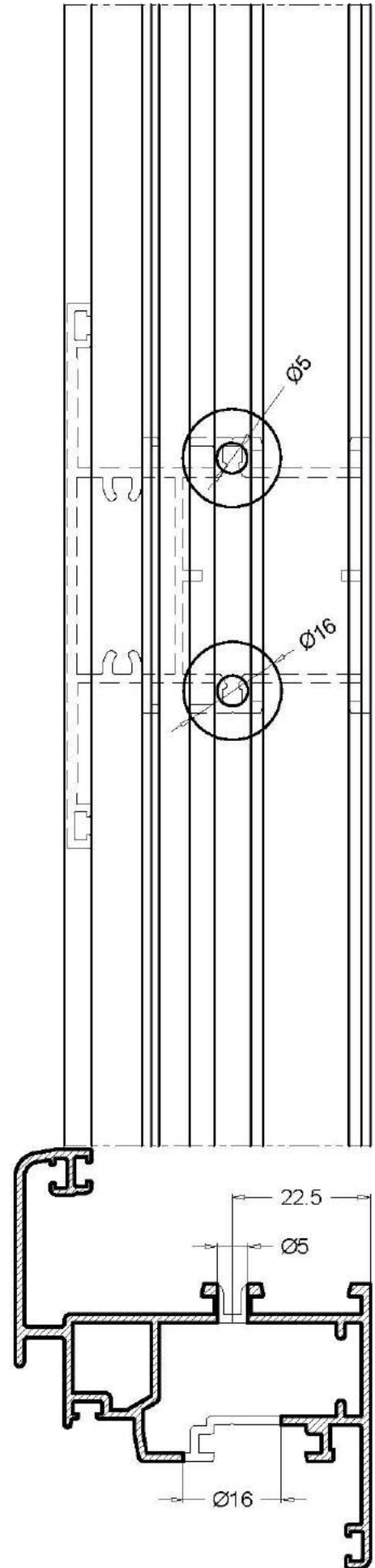
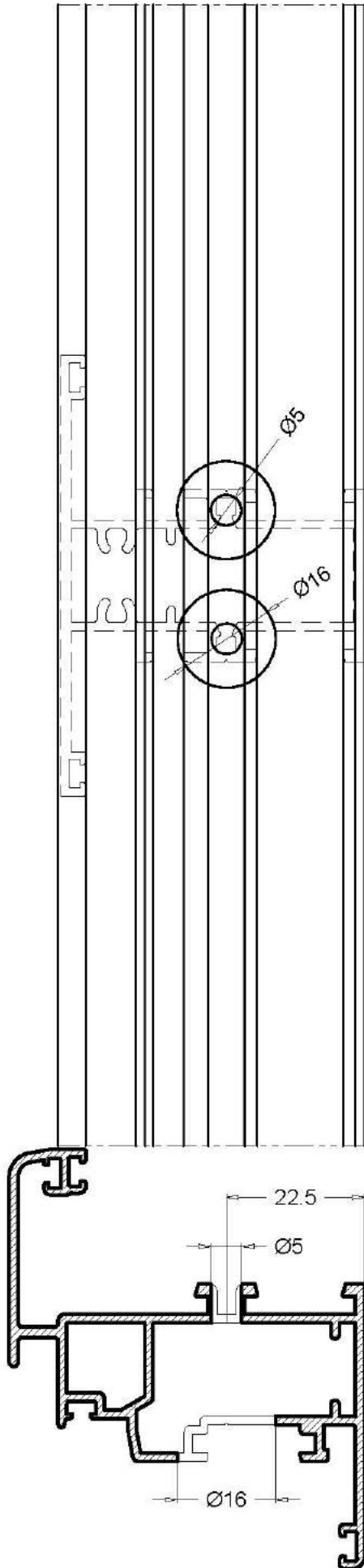
Obrada na profilu PR50550 (klizač)



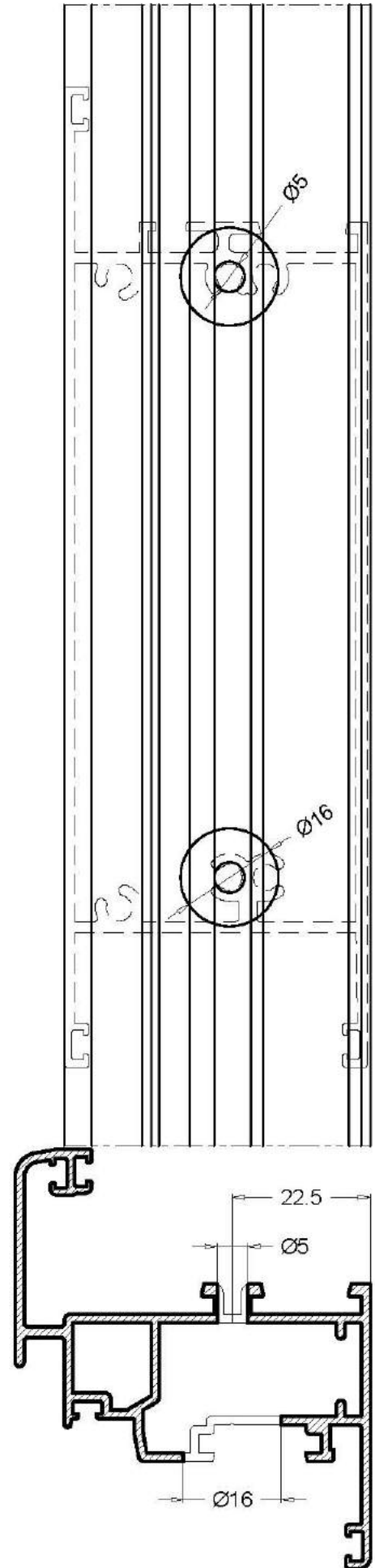
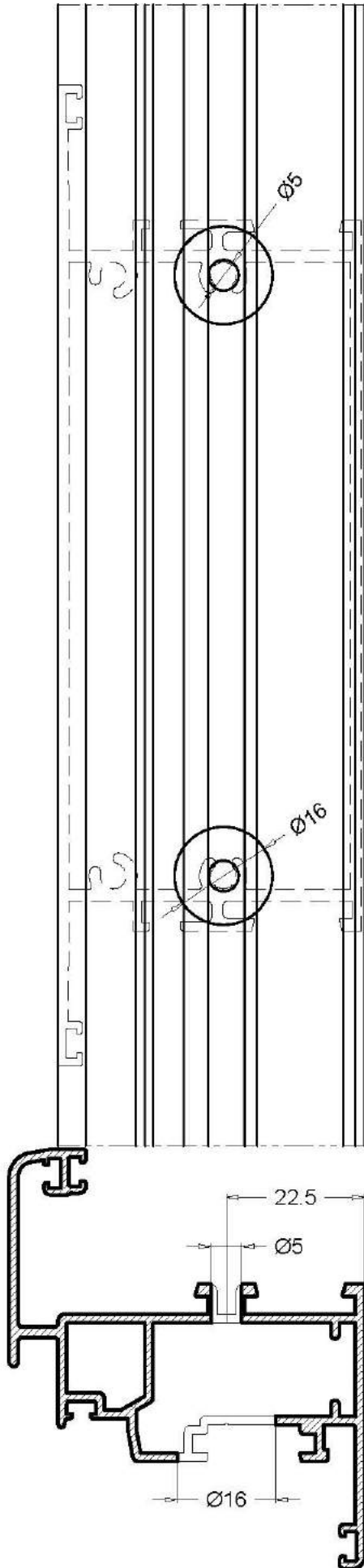
Obrada na profilu krila za montiranje klizača (PR50550)



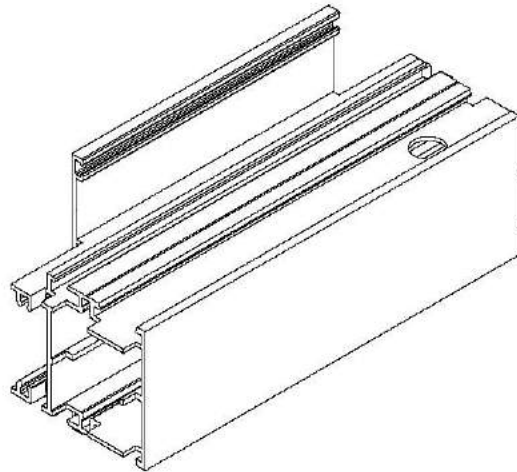
Obrada na profilu krila za montiranje prečki



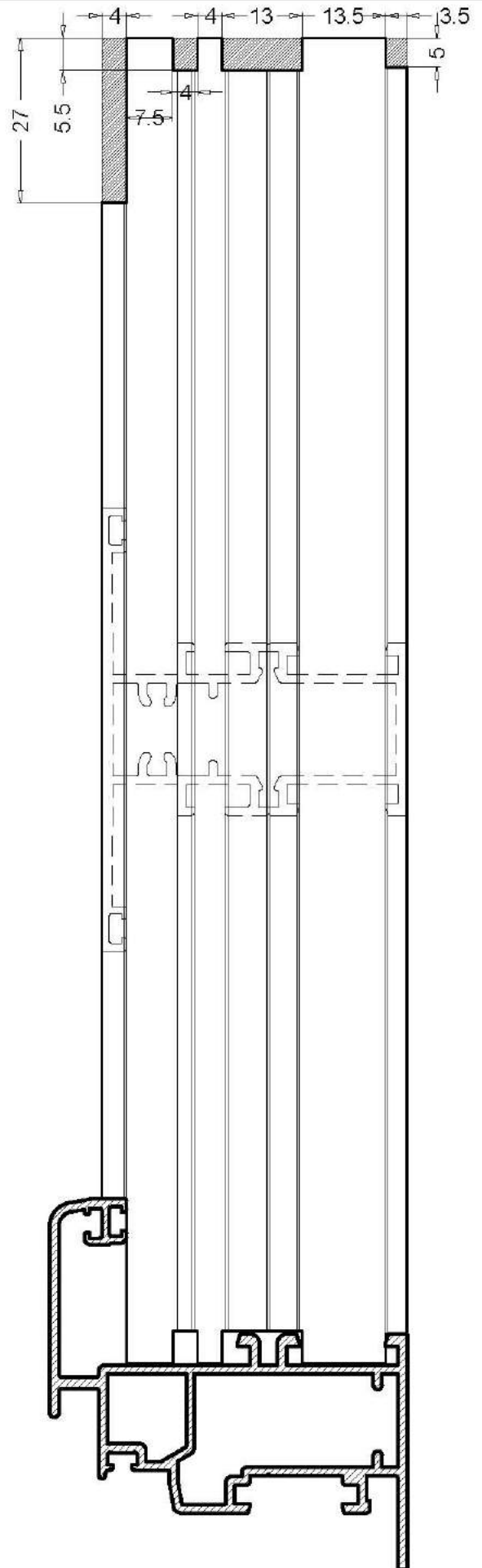
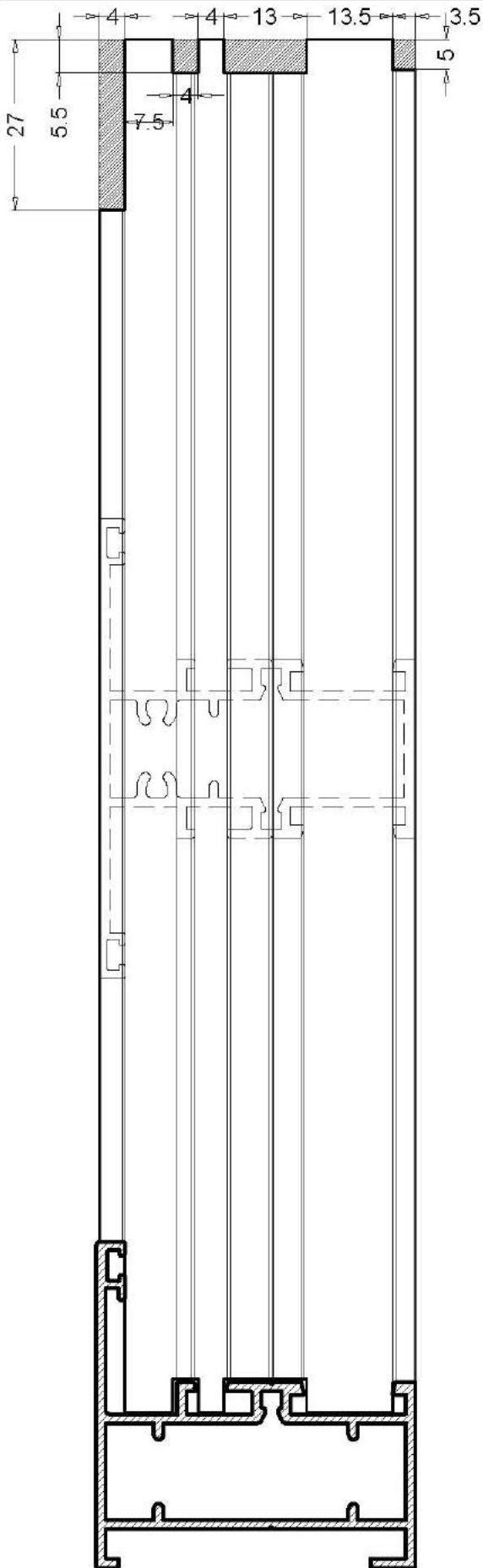
Obrada na profilu krila za montiranje prečki i parapeta



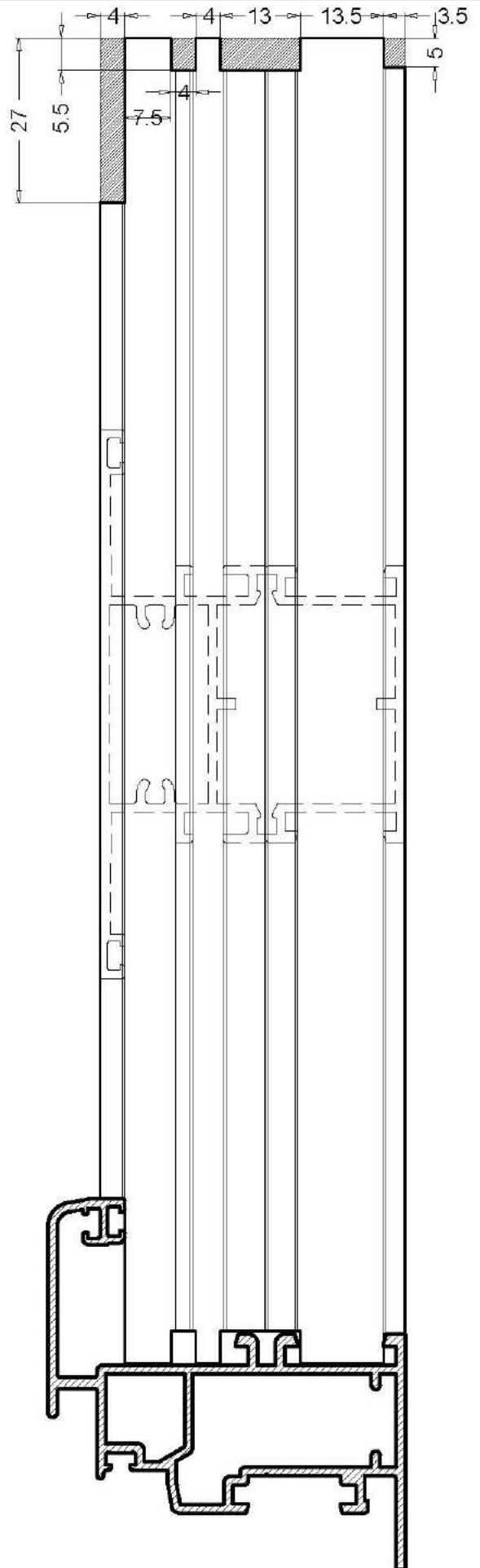
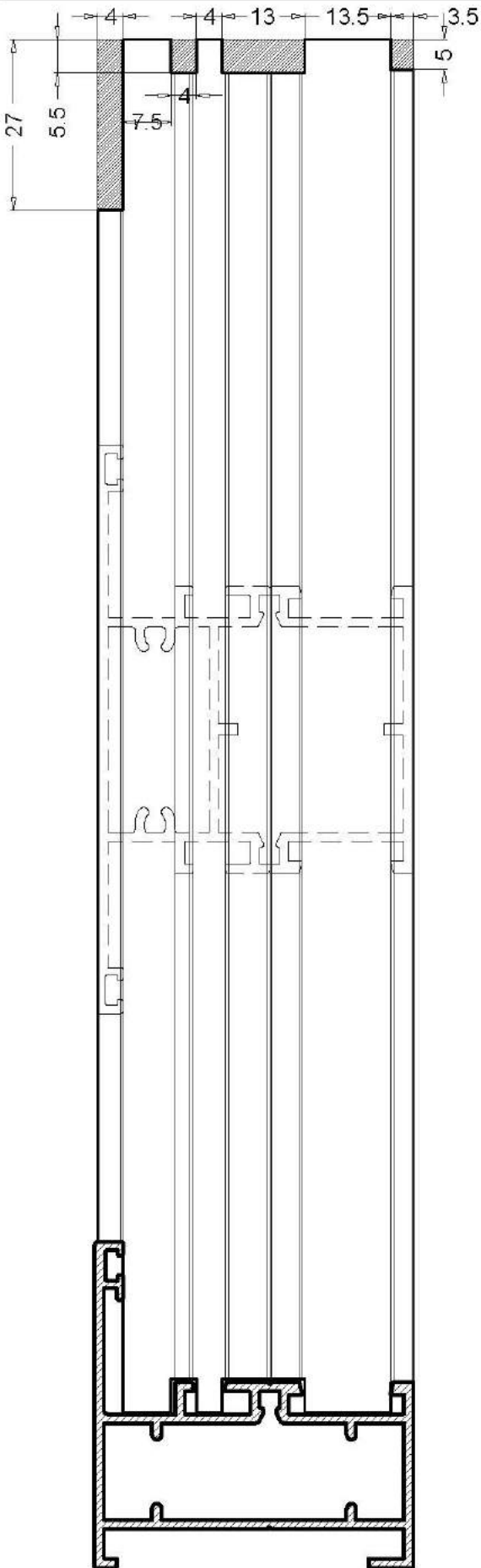
OBRABE NA PROFILIMA PREČKI



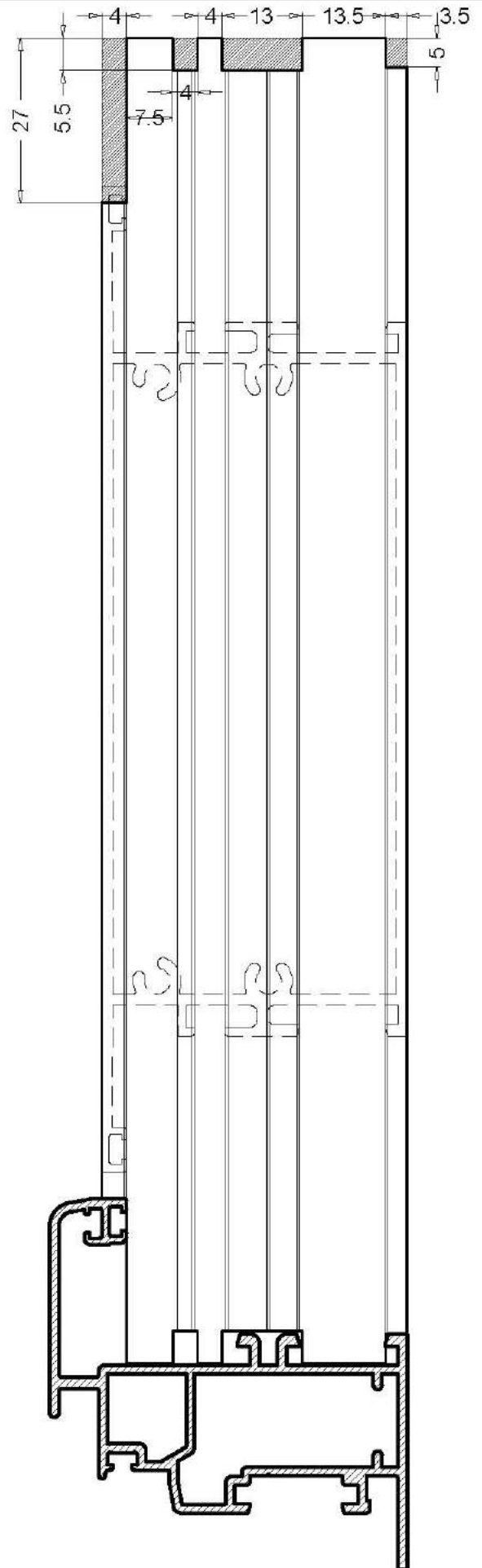
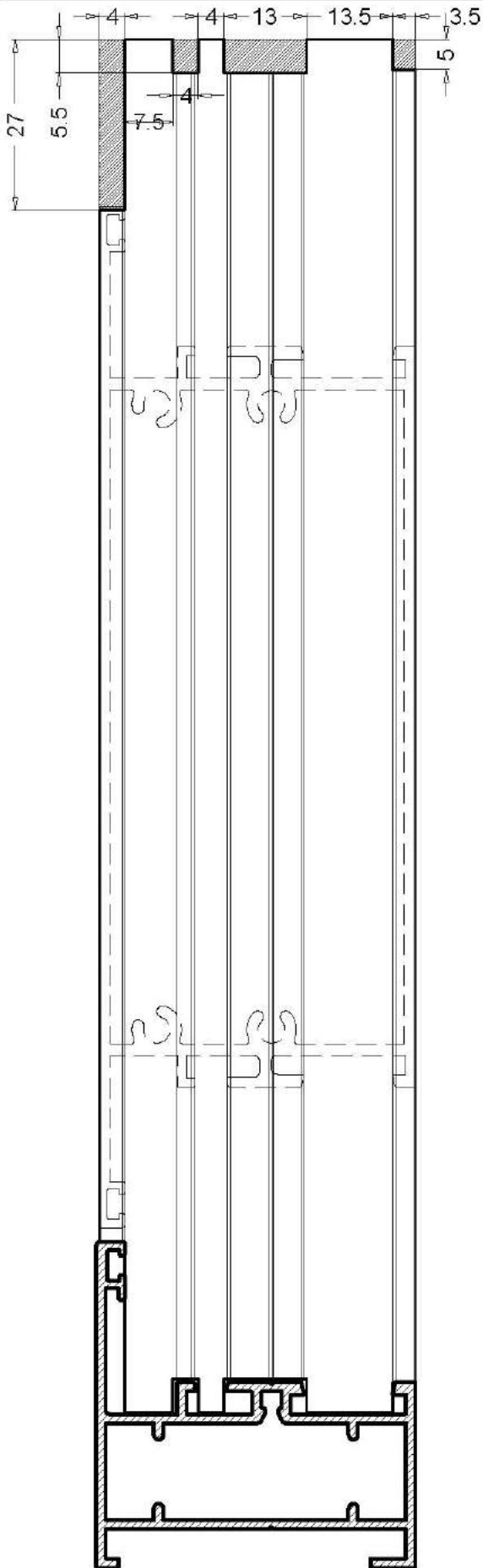
Obrada na profilu prečke PS15019



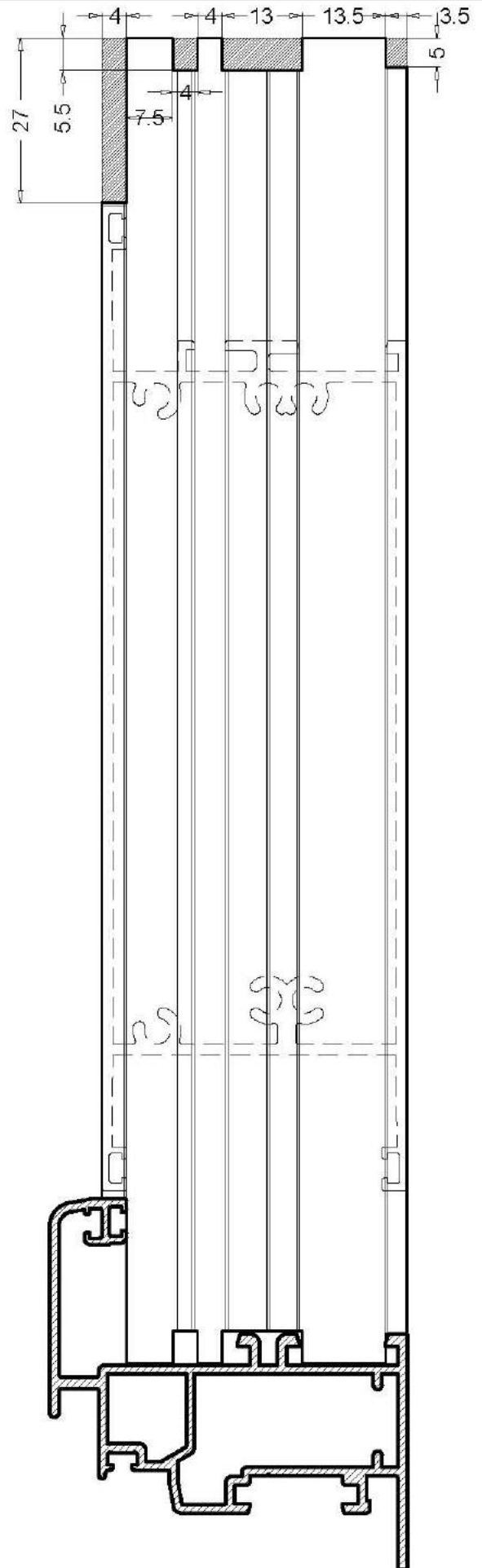
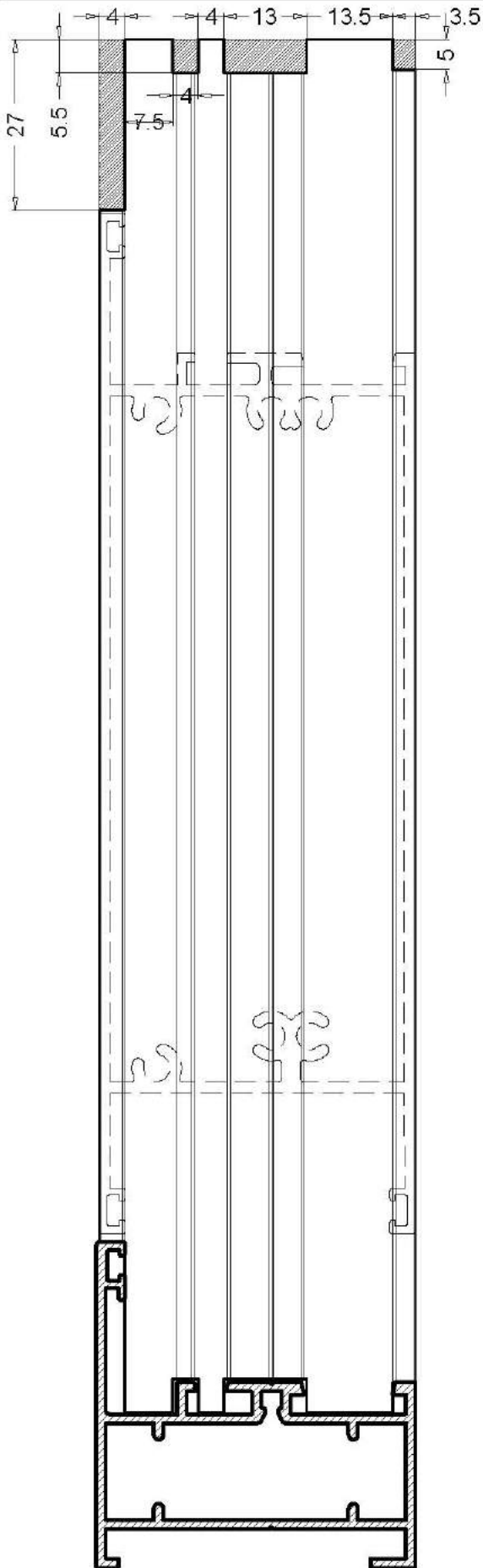
Obrada na profilu prečke PS15037



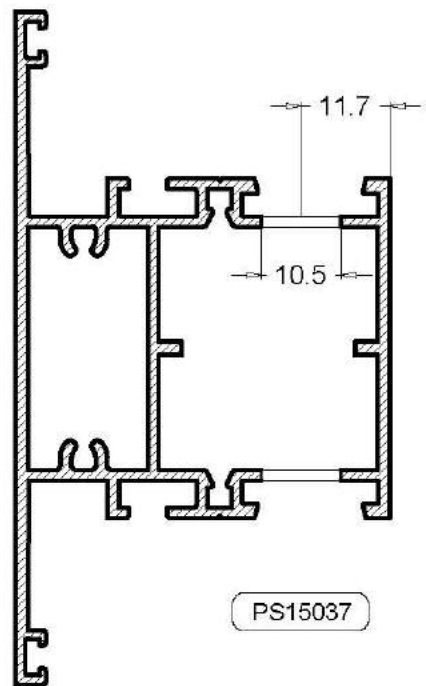
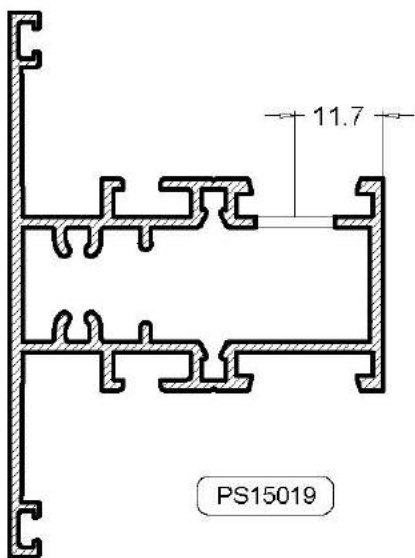
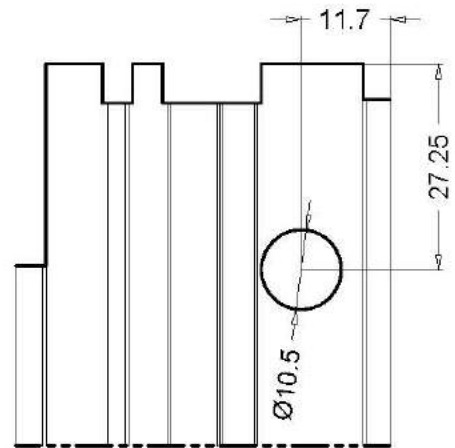
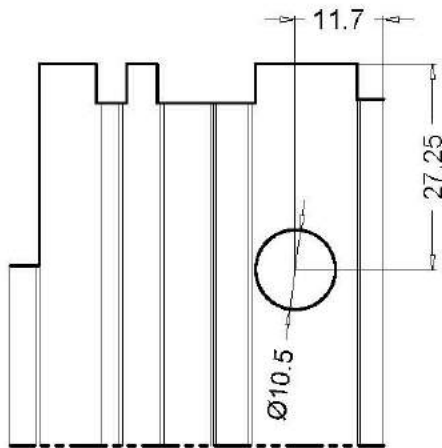
Obrada na profilu prečke PS15035



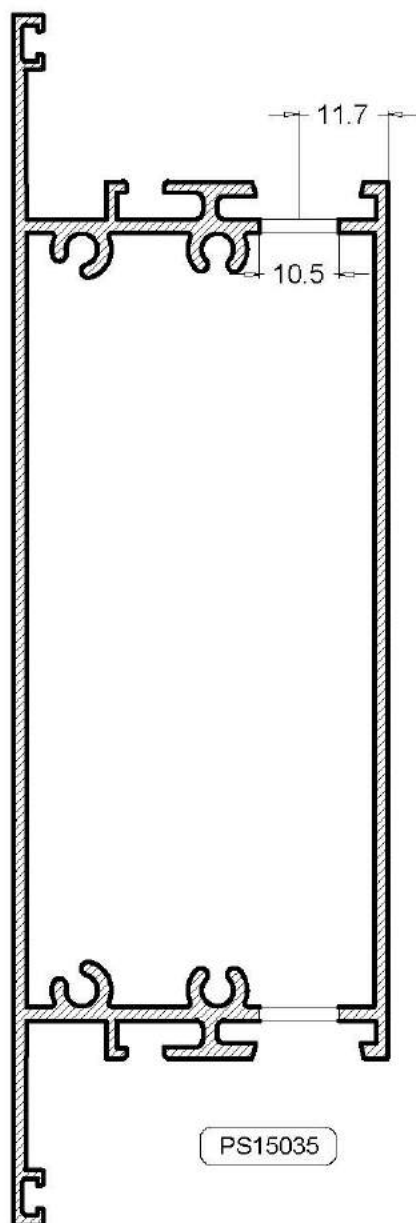
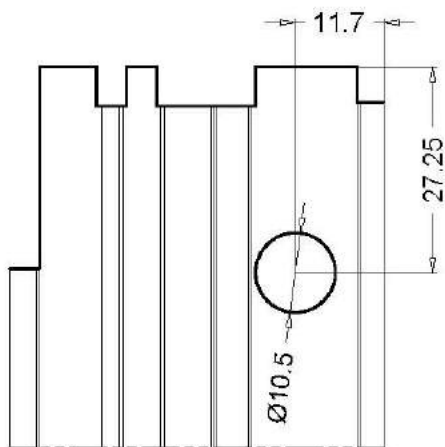
Obrada na profilu prečke PS15036



Obrada na profilu prečke za spajanje kutnikom G123



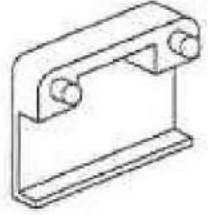
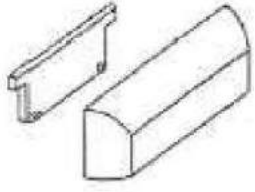




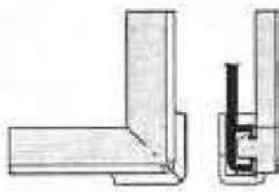
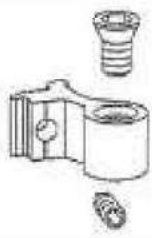
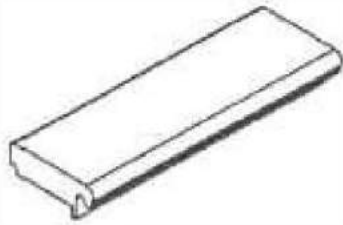



Obrada na profilu prečke za spajanje kutnikom G123


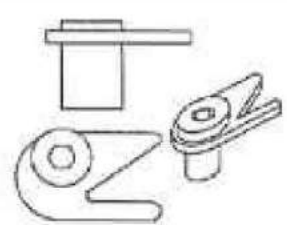
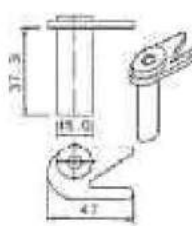


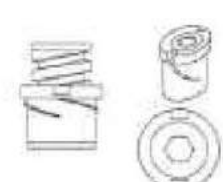



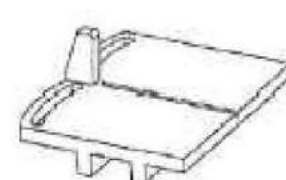

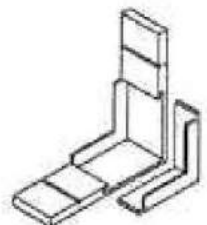


OKOVI

OKOVI SUSTAVA PS50

Mjerna jedinica - KOMAD Art. B753 PLASTIČNI DRŽAČ PROFILA		Mjerna jedinica - KOMAD Art. C003 TRENUTNO LJEPILO ZA BRTVE EPCM 20 ML	
Mjerna jedinica - KOMAD Art. G101 ČEP ZA ODVOD VODE		Mjerna jedinica - KOMAD Art. G102 ČEP ZA ODVOD VODE SA VENTILOM	
Mjerna jedinica - KOMAD Art. G103 VENTIL ZA ODVOD VODE I PROVJETRANJE KOMORE STAKLA		Mjerna jedinica - KOMAD Art. G111 PVC KUTNIK	
Mjerna jedinica - KOMAD Art. G112 INOKS KUTNIK PORAVNANJA OKVIRA I KRILA		Mjerna jedinica - KOMAD Art. G112A INOKS KUTNIK PORAVNANJA KUTOVA OKVIRA	
Mjerna jedinica - KOMAD Art. G113 KUTNIK PORAVNANJA I ZAŠTITNIK KUTOVA KRILA		Mjerna jedinica - KOMAD Art. G123 VEZNIK S VIJKOM ZA BLOKIRANJE	
Mjerna jedinica - KOMAD Art. G124 ADAPTER NA PROFILIMA S OTVARANJEM		Mjerna jedinica - KOMAD Art. G129 PLOČICA ZA VODORAVNICU	

OKOVI SUSTAVA PS50

Mjerna jedinica - KOMAD		Mjerna jedinica - KOMAD	
Art. G131		Art. G133	
UNIVERZALNI REGULATOR		REGULATOR OKVIRA OBIČNE KOMORE	
Mjerna jedinica - KOMAD		Mjerna jedinica - KOMAD	
Art. G137		Art. G141	
REGULATOR OKVIRA UVEĆANE KOMORE		DODATNI PODMETAČ 2.5 MM	
Mjerna jedinica - KOMAD		Mjerna jedinica - KOMAD	
Art. G142		Art. G143	
DODATNI PODMETAČ 5 MM		UNIVERZALNI REGULATOR OKVIRA	
Mjerna jedinica - KOMAD		Mjerna jedinica - KOMAD	
Art. G144		Art. G145	
DODATNI PODMETAČ SA KOMOROM H = 16.8 MM		DODATNI PODMETAČ SA KOMOROM H = 37	
Mjerna jedinica - KOMAD		Mjerna jedinica - KOMAD	
Art. G148		Art. G149	
ADAPTER PODMETAČA ZA FIKSNE OKVIRE I VODORAVNICE 3 MM		ADAPTER PODMETAČA ZA OTVARAJUĆE OKVIRE	
Mjerna jedinica - KOMAD		Mjerna jedinica - KOMAD	
Art. G154		Art. G155	
AUTOBLOKIRAJUĆI PODMETAČ S ADAPTEROM. DEBLJINA STAKLA 2 MM		PODMETAČ	

OKOVI SUSTAVA PS50

Mjerna jedinica - PAR	
Art. G189	
STANDARDNI ZASUN S INOX ŠIPKOM	

Mjerna jedinica - KOMAD	
Art. G178	
ZASUN S POCINČANOM ŠIPKOM OSEGA 8 MM ADAPTER 19 MM	

Mjerna jedinica - PAR	
Art. G181	
ZGLOB ZA OKRETANJE OKO SREDNJE VODORAVNE I SREDNJE OKOMITE OSI (OKOMITA NOSIVOST 70 KG, VODORAVNA 100 KG)	

Mjerna jedinica - PAR	
Art. G182	
ZGLOB ZA OKRETANJE PO OKOMITOJ OSI	

Mjerna jedinica - KOMAD	
Art. G183	
SPOJ ZA RUČKU GV044 / OKRETANJE OKO OSE VODORAVNO	

Mjerna jedinica - KOMAD	
Art. G184	
SPOJ ZA RUČKU GV044 / OKRETANJE OKO OSE OKOMITO	

Mjerna jedinica - KOMAD	
Art. G185	
SET ZA ZAKLJUČAVANJE VODORAVNO - OKOMITO	

Mjerna jedinica - KOMAD	
Art. G186	
SET SA 4 TOČKE ZATVARANJA OKO SREDNJE OSI	

Mjerna jedinica - KOMAD	
Art. G187	
ZASUN	


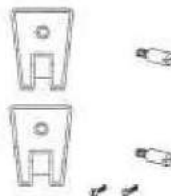

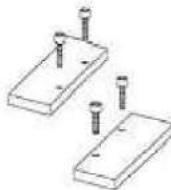
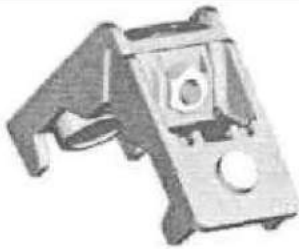
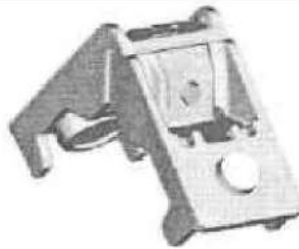
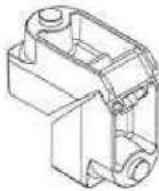


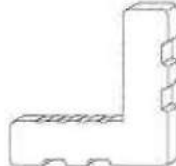
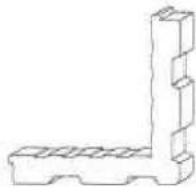
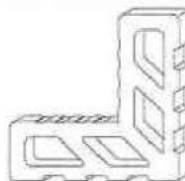
Mjerna jedinica - KOMAD	
Art. G188	
OKOV ZA DODATNO ZAKLJUČAVANJE	

Mjerna jedinica - KOMAD	
Art. G189	
DRŽAČ ZASUNA	

Mjerna jedinica - KOMAD	
Art. G190	
ZASUN	


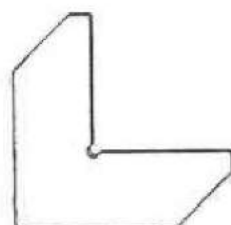




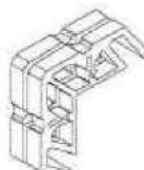

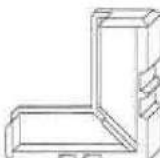
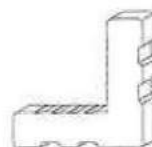
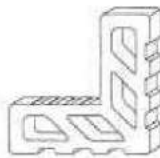

OKOVI

OKOVI SUSTAVA PS50

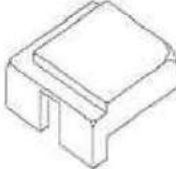
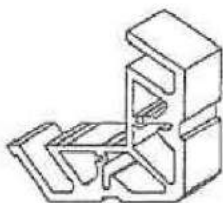
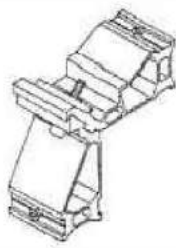




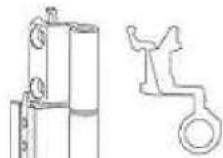
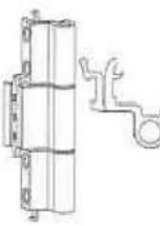
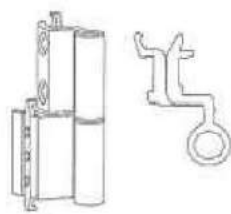
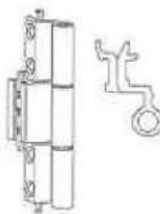
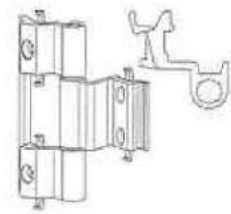
<p>Mjerna jedinica - KOMAD</p> <p>Art. G191</p> <p>RUČKA ZA UNUTARNJE I VANJSKO OTVARANJE</p>		<p>Mjerna jedinica - KOMAD</p> <p>Art. G193</p> <p>SET ZA VANJSKO OTVARANJE</p>	
<p>Mjerna jedinica - KOMAD</p> <p>Art. G194</p> <p>SET ZA RUČKU (UNUTARNJE OTVARANJE)</p>		<p>Mjerna jedinica - KOMAD</p> <p>Art. G198</p> <p>PLOČICE ZA FIKSIRANJE ZGLOBA</p>	
<p>Mjerna jedinica - KOMAD</p> <p>Art. G201</p> <p>UNIVERZALNI KUTNIK SA DUGMETOM</p>		<p>Mjerna jedinica - KOMAD</p> <p>Art. G201F</p> <p>KUTNIK SA DUGMETOM I NAVOJEM 28,5 x 14,5</p>	
<p>Mjerna jedinica - KOMAD</p> <p>Art. G202</p> <p>KUTNIK NA DUGME ZA BALKONSKA VRATA</p>		<p>Mjerna jedinica - KOMAD</p> <p>Art. G203</p> <p>KUTNIK SA DUGMETOM S PROMJENJIVIM KUTOM</p>	
<p>Mjerna jedinica - KOMAD</p> <p>Art. G206</p> <p>KUTNIK SA DUGMETOM 22,8 X 14</p>		<p>Mjerna jedinica - KOMAD</p> <p>Art. G214</p> <p>KUTNIK VANJSKE KOMORE 4,75 X 22,5</p>	
<p>Mjerna jedinica - KOMAD</p> <p>Art. G215</p> <p>KUTNIK VANJSKE KOMORE 4,75 X 10,7</p>		<p>Mjerna jedinica - KOMAD</p> <p>Art. G216</p> <p>KUTNIK VANJSKE KOMORE 4,75 X 31,2</p>	

OKOVI

OKOVI SUSTAVA PS50

Mjerna jedinica - KOMAD		Mjerna jedinica - KOMAD	
Art. G218		Art. G220	
TRN 8 X 13 ZA KUTNIK		KUTNIK PORAVNANJA	
Mjerna jedinica - KOMAD		Mjerna jedinica - KOMAD	
Art. G221		Art. G222	
ZASUN 8 MM ADAPTER 20 MM		TRN 8 X 17 ZA KUTNIK	
Mjerna jedinica - KOMAD		Mjerna jedinica - KOMAD	
Art. G223		Art. G223 - C	
KUTNIK ZA UNUTARNJU KOMORU 29 X 15.2		KUTNIK ZA UNUTARNJU KOMORU 29 X 15.2	
Mjerna jedinica - KOMAD		Mjerna jedinica - KOMAD	
Art. G224		Art. G224 - C	
KUTNIK ZA UNUTARNJU KOMORU 29 X 35.3		KUTNIK ZA UNUTARNJU KOMORU 29 X 35.3	
Mjerna jedinica - KOMAD		Mjerna jedinica - KOMAD	
Art. G225		Art. G226	
KUTNIK PORAVNANJA		KUTNIK VANJSKE KOMORE	
Mjerna jedinica - KOMAD		Mjerna jedinica - KOMAD	
Art. G227		Art. G228	
KUTNIK VANJSKE KOMORE		ZASUN	

OKOVI SUSTAVA PS50






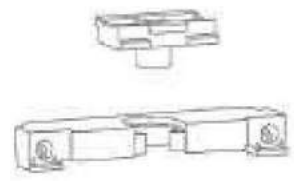
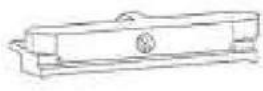
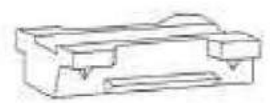
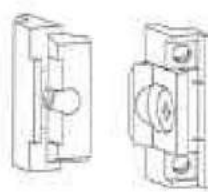
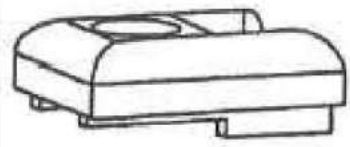
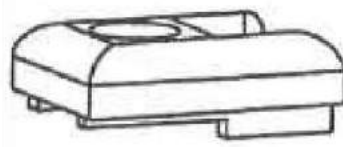
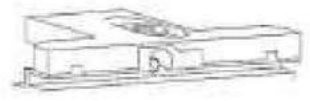
Mjerna jedinica - KOMAD		Mjerna jedinica - KOMAD	
Art. G231		Art. G250 - C	
ALUMINIJSKI KUTNIK LAJSNE		KUTNIK	
Mjerna jedinica - KOMAD		Mjerna jedinica - KOMAD	
Art. G252		Art. G253	
OJAČANI KUTNIK S VIJKOM. UNUTARNJA KOMORA 29 X 35.3 DESNA I LIJEVA		KUTNIK SA DUGMETOM	
Mjerna jedinica - KOMAD		Mjerna jedinica - KOMAD	
Art. G301		Art. G302	
ŠARKA SA 2 KRILA		ŠARKA SA PRODUŽENIM VRATOM	
Mjerna jedinica - KOMAD		Mjerna jedinica - KOMAD	
Art. G303		Art. G305	
ŠARKA SA PRODUŽENIM VRATOM ZA KAPAK		ŠARKA SA 2 KRILA ZA TREĆE KRILO (MAX NOSIVOST S 2 ŠARKE 75 KG, S 3 ŠARKE 90 KG)	
Mjerna jedinica - KOMAD		Mjerna jedinica - KOMAD	
Art. G311		Art. G321	
STANDARDNE ŠARKE S 3 KRILA		ŠARKA ZA TREĆE KRILO SA 2 KRILA	
Mjerna jedinica - KOMAD		Mjerna jedinica - KOMAD	
Art. G322		Art. G331	
ŠARKA ZA TREĆE KRILO		ŠARKA ZA PRVO I DRUGO KRILO (MAX NOSIVOST S 2 ŠARKE 75 KG, S 3 ŠARKE 90 KG)	

OKOVI

OKOVI SUSTAVA PS50

<p>Mjerna jedinica - KOMAD</p> <p>Art. G332</p> <p>ŠARKA ZA TREĆE KRILO (MAX NOSIVOST S 2 ŠARKE 75 KG, S 3 ŠARKE 90 KG)</p>		<p>Mjerna jedinica - KOMAD</p> <p>Art. G241</p> <p>ŠARKA S FRONTALNOM APLIKACIJOM (MAX NOSIVOST S 2 ŠARKE 110 KG, S 3 ŠARKE 130 KG)</p>	
<p>Mjerna jedinica - KOMAD</p> <p>Art. G242</p> <p>"MAXI" ŠARKA S FRONTALNOM PRIMJENOM (MAX NOSIVOST S 2 ŠARKE 110 KG, S 3 ŠARKE 130 KG)</p>		<p>Mjerna jedinica - KOMPLET</p> <p>Art. G243</p> <p>SET OD 4 POCINČANA VIJKA M6 X 30</p>	
<p>Mjerna jedinica - KOMAD</p> <p>Art. G346</p> <p>PODMETAČ H = 8 MM ZA ŠARKU</p>		<p>Mjerna jedinica - KOMAD</p> <p>Art. G350</p> <p>ŠARKA ZA UNUTARNJA VRATA PODMETAČ 3,5 MM (S 3 VIJKA)</p>	
<p>Mjerna jedinica - KOMPLET</p> <p>Art. G390</p> <p>SET ZA VRATA S KRILOM VANJSKOG I UNUTARNJEG OTVARANJA</p>		<p>Mjerna jedinica - KOMPLET</p> <p>Art. G391</p> <p>SET ZA VRATA S JEDNIM KRILOM NA VANJSKO I UNUTARNJE OTVARANJE</p>	
<p>Mjerna jedinica - KOMAD</p> <p>Art. G398</p> <p>DODATNI KUTNIK PORAVNANJA ZA VANJSKU STRANU OD ALUMINIJA</p>		<p>Mjerna jedinica - KOMAD</p> <p>Art. G501</p> <p>KUTNIK PORAVNANJA</p>	
<p>Mjerna jedinica - KOMAD</p> <p>Art. G1042</p> <p>RUČKA</p>		<p>Mjerna jedinica - KOMAD</p> <p>Art. G1043</p> <p>RUČKA S KLJUČEM</p>	

OKOVI SUSTAVA PS50

Mjerna jedinica - KOMAD		Mjerna jedinica - KOMAD	
Art. G1044		Art. G1045	
SIGURNOSNA RUČKA		PRIJENOSNA RUČKA	
Mjerna jedinica - KOMAD		Mjerna jedinica - KOMAD	
Art. G1046		Art. G1047	
RUČKA		RUČKA VANJSKOG OTVARANJA	
Mjerna jedinica - KOMAD		Mjerna jedinica - KOMAD	
Art. G1060		Art. G1260	
BRONČANA KVAKA		HOUSETTE	
Mjerna jedinica - KOMAD		Mjerna jedinica - KOMAD	
Art. G1260		Art. G1261	
DRŽAČ ZASUNA		DRŽAČ KRILA	
Mjerna jedinica - KOMAD		Mjerna jedinica - KOMAD	
Art. G1263		Art. G1347	
REGULATOR ZATVARANJA		DRŽAČ ZASUNA	
Mjerna jedinica - KOMAD		Mjerna jedinica - KOMAD	
Art. G1348		Art. G1349	
DRŽAČ ZASUNA		REGULIRAJUĆI DRŽAČ	

OKOVI SUSTAVA PS50

Mjerna jedinica - KOMAD Art. G1772		Mjerna jedinica - KOMAD Art. G1803	
		ŠKARE	
Mjerna jedinica - PAR Art. G1820		Mjerna jedinica - PAR Art. G1952	
ŠARKA VENTUSA		PRODUŽENE ŠKARE	
Mjerna jedinica - KOMAD Art. G6041		Mjerna jedinica - KOMAD Art. G6165	
OJAČANA ŠARKA SA 2 KRILA H20		OJAČANA ŠARKA SA 3 KRILA	
Mjerna jedinica - KOMAD Art. G6170		Mjerna jedinica - KOMAD Art. G6424	
OJAČANA ŠARKA SA 2 KRILA		OJAČANA ŠARKA SA 2 KRILA	
Mjerna jedinica - KOMAD Art. G68842		Mjerna jedinica - PAR Art. GT101	
		UNUTARNJI ČEPOVI	
Mjerna jedinica - PAR Art. GT110		Mjerna jedinica - PAR Art. GT111	
DODATAK BRTVE		ČEP OKAPNICE	

OKOVI

OKOVI SUSTAVA PS50

Mjerna jedinica - PAR	
Art. GT112	
UNUTARNJI ČEPOVI	

Mjerna jedinica - PAR	
Art. GT401	
VANJSKI ČEPOVI	

Mjerna jedinica - PAR	
Art. GT403	
VANJSKI ČEPOVI	

Mjerna jedinica - PAR	
Art. GT502	
ČEPOVI CENTRALNOG PROFILA	

Mjerna jedinica - PAR	
Art. GT503	
ČEPOVI CENTRALNOG PROFILA	

Mjerna jedinica - PAR	
Art. GT504	
ČEPOVI CENTRALNOG PROFILA	

Mjerna jedinica - KOMAD	
Art. GT2066	
ČEP	

Mjerna jedinica - KOMAD	
Art. GV020	
RUČKA	


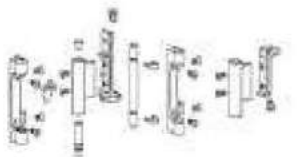


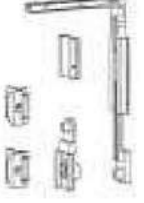

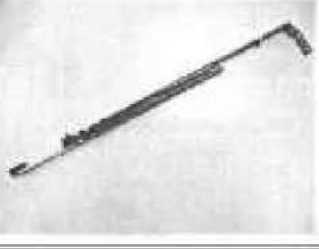

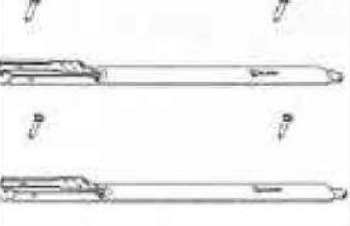



Mjerna jedinica - KOMAD	
Art. GV021	
RUČKA	

Mjerna jedinica - KOMAD	
Art. GV378	
ŠARKE	

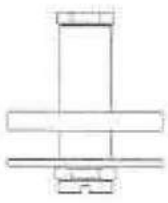
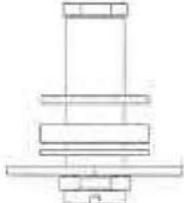
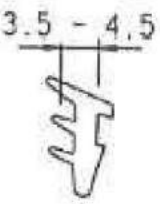









Mjerna jedinica - KOMAD	
Art. GV379	
ŠARKE	

Mjerna jedinica - KOMAD	
Art. GV400	
ŠARKE	



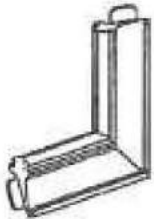







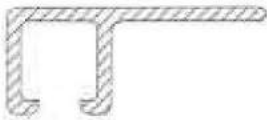

OKOVI SUSTAVA PS50

Mjerna jedinica - KOMAD		Mjerna jedinica - KOMAD	
Art. GV401		Art. GV402	
ŠARKE		ŠARKE	
Mjerna jedinica - KOMAD		Mjerna jedinica - KOMAD	
Art. GV403		Art. GV300	
ŠARKE		OKRETNO NAGIBNI MEHANIZAM	
Mjerna jedinica - KOMAD		Mjerna jedinica - KOMAD	
Art. GV304		Art. GV305	
DODATNO ZATVARANJE PO VETIKALI I HORIZONTALI		KRAK 300 ZA KRILO 375 - 554 MM	
Mjerna jedinica - KOMAD		Mjerna jedinica - KOMAD	
Art. GV306		Art. GV307	
KRAK 460 ZA KRILO 555 - 1700 MM		DODATNI KRAK ZA KRILO PREKO 1000 MM	
Mjerna jedinica - KOMAD		Mjerna jedinica - KOMAD	
Art. GV308		Art. GA003	
ZASUN ZA OKRETNO NAGIBNI MEHANIZAM		PRESA	
Mjerna jedinica - KOMAD		Mjerna jedinica - KOMAD	
Art. GA023		Art. GA024	
VALJAK UMETANJA BRTVE		VALJAK UMETANJA BRTVE	



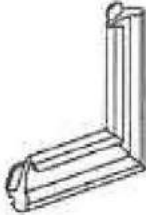

OKOVI SUSTAVA PS50

Mjerna jedinica - KOMAD		Mjerna jedinica - KOMAD	
Art. GF420		Art. GF500	
SET GLODALA ZA VODORAVNICE I PARAPETE		SET GLODALA ZA VODORAVNICE I PARAPETE	
Mjerna jedinica - MT		Mjerna jedinica - MT	
Art. 018	3.5 - 4.5	Art. 021	2 - 3
BRTVA STAKLA		BRTVA STAKLA	
Mjerna jedinica - MT		Mjerna jedinica - MT	
Art. Z101		Art. Z106	
CENTRALNA BRTVA		BRTVA KRILA	
Mjerna jedinica - MT		Mjerna jedinica - MT	
Art. Z111		Art. Z112	
BRTVA LAJSNE		BRTVA LAJSNE	
Mjerna jedinica - MT		Mjerna jedinica - MT	
Art. Z113		Art. Z114	
BRTVA LAJSNE		BRTVA LAJSNE	
Mjerna jedinica - MT		Mjerna jedinica - MT	
Art. Z115		Art. Z121	
BRTVA LAJSNE		VANJSKA BRTVA STAKLA	

OKOVI SUSTAVA PS50

Mjerna jedinica - MT		Mjerna jedinica - MT	
Art. Z122		Art. Z130	
BRTVA KRILA		BRTVA ZA SPAJANJE	
Mjerna jedinica - KOMAD		Mjerna jedinica - MT	
Art. Z134		Art. Z208	
GUMENI KUTNIK		BRTVA STAKLA	
Mjerna jedinica - MT		Mjerna jedinica - MT	
Art. Z207		Art. Z208	
BRTVA STAKLA		BRTVA STAKLA	
Mjerna jedinica - MT		Mjerna jedinica - MT	
Art. Z209		Art. Z210	
BRTVA STAKLA		BRTVA STAKLA	
Mjerna jedinica - MT		Mjerna jedinica - MT	
Art. Z211		Art. Z212	
BRTVA STAKLA		BRTVA STAKLA	
Mjerna jedinica - MT		Mjerna jedinica - MT	
Art. Z801		Art. Z802	
ALUMINIJSKI NOSAČ ČETKICE		ČETKA 25,4 MM L = 2500 MM	

OKOVI SUSTAVA PS50

Mjerna jedinica - MT		Mjerna jedinica - MT	
Art. Z803		Art. Z804	
ČETKA 31,8 MM L = 2500 MM		ČETKICA 5 X 11	
Mjerna jedinica - KOMAD		Mjerna jedinica - MT	
Art. Z901		Art. Z982	
GUMENI KUTNIK		ČETKICA 7 X 9	